

orfit

The
precision
expert

IN IMMOBILIZATION SYSTEMS
FOR RADIATION ONCOLOGY





**The
precision
expert**

Découvrez les solutions d'Orfit axées sur le patient

Depuis plus de trente ans, Orfit fournit des solutions d'immobilisation des patients en radio-oncologie.

En s'appuyant sur une connaissance approfondie du marché international, notre équipe d'ingénieurs et de concepteurs de produits a développé des solutions optimales qui répondent aux exigences de précision toujours plus élevées de la radiothérapie.

Les produits d'Orfit et notre contribution au marché visent à conférer une importante valeur ajoutée à votre pratique clinique quotidienne dans laquelle une position confortable, reproductible et hautement précise du patient revêt une importance capitale.

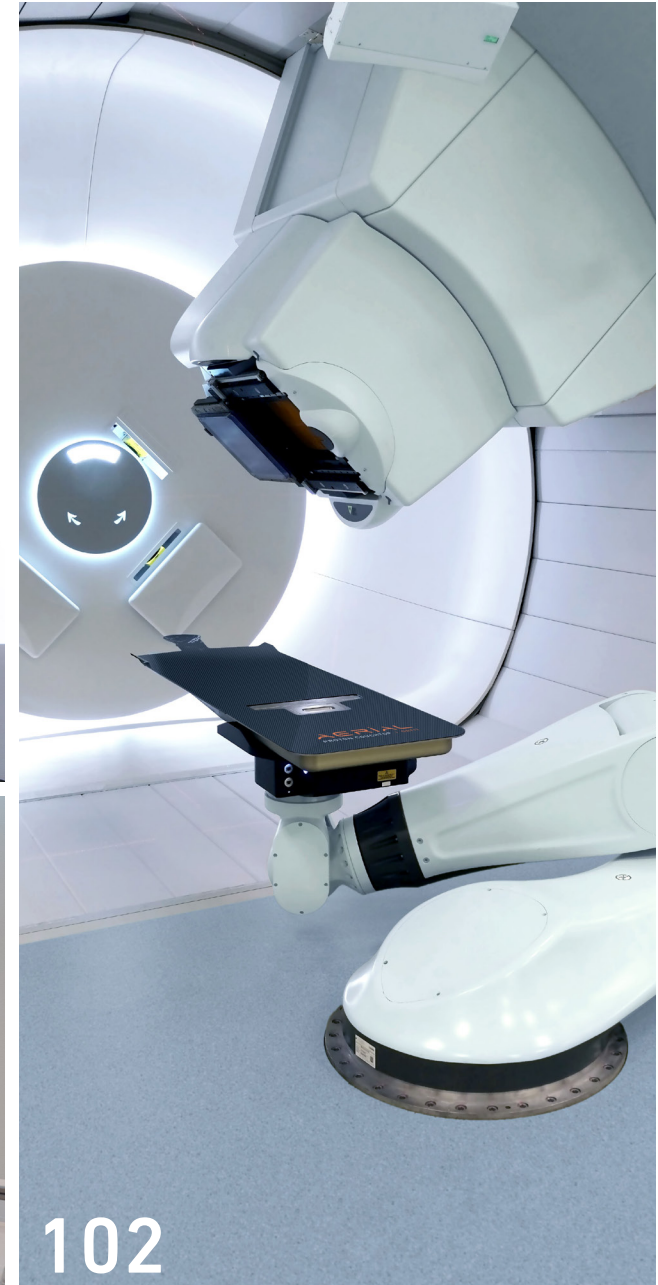
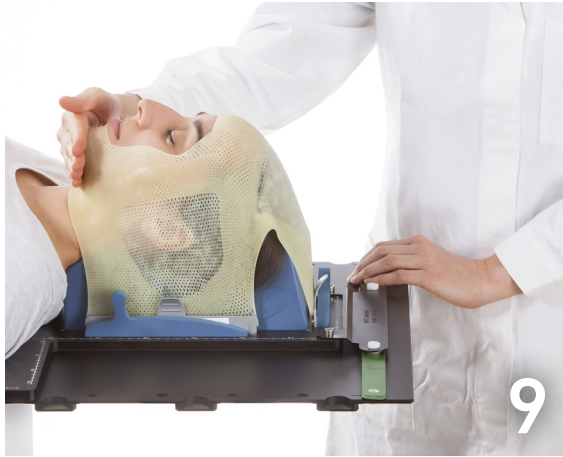
Nos masques thermoplastiques et le matériel forment une gamme complète de produits d'immobilisation et de positionnement de haute qualité, destinés à toutes les procédures de radiothérapie conventionnelle et moderne.

Aujourd'hui, aucune autre entreprise sur ce marché hautement spécialisé ne maîtrise le cycle complet d'exigences aboutissant à des produits innovants et hautement fonctionnels.

Chez Orfit, nous y parvenons en contrôlant l'ensemble du processus de recherche & développement, de fabrication, d'assurance qualité, de marketing & vente et d'information des clients. Grâce à ce processus, nous offrons des solutions optimales de positionnement et d'immobilisation du patient, partout dans le monde.

Nos activités de R&D et de fabrication nous ont permis d'élaborer une gamme de produits adaptés à la radio-oncologie, composée de matériaux thermoplastiques spécialement conçus pour l'immobilisation du patient ainsi que de matériel de haute précision pour le positionnement précis et confortable sur les tables de traitement et les machines de diagnostic.

Nous insufflons l'innovation sur le marché, grâce à une parfaite compréhension des besoins des spécialistes de la radiothérapie, du confort du patient et des exigences des autorités.



4 TÊTE, COU ET ÉPAULES

- 9 Système d'immobilisation haute précision**
 10 Masques antibactériens haute précision
 16 Plaques de base haute précision
 18 Supports de tête haute précision
 21 Blocs et angles haute précision
 25 Accessoires haute précision
- 27 Système haute précision à boutons-presseurs**
 28 Masques antibactériens à boutons-presseurs
 32 Plaques de base à boutons-presseurs
 34 Supports de tête à boutons-presseurs
 37 Accessoires à boutons-presseurs
- 38 Système haute précision pour la pédiatrie**
 39 Masques pédiatriques antibactériens
 42 Plaques de base pédiatriques
 43 Supports de tête pédiatrique
- 45 UON® et DUON®**
 46 Masques antibactériens UON®
 47 Masques antibactériens DUON®
 50 Plaques de base
 51 Plaques d'adaptateur pour support de tête

52 LA SOLUTION AIO® 3.0

- 52 La Solution AIO® 3.0**
 58 Ensembles de coussins AIO
 61 Plaques de base AIO 3.0
 62 Solution de rangement AIO 3.0
 63 Masques AIO

66 PELVIC SOLUTIONS

- 68** Pelvicast Plaques de base
70 Masques Pelviens
71 Accessoires

72 PLAN THORAX HAUTE PRÉCISION

- 72** Plan Thorax Haute Précision

74 PLAN INCLINÉ MAMMORX®

- 75** Plan Incliné MammoRx®
77 MammoRx® Masques
78 MammoRx® Accessoires

82 SOLUTION POITRINE SAGITTILT®

- 85** Sagittilt® Caractéristiques et avantages
90 Sagittilt® Masques
91 Sagittilt® Accessoires

92 SOLUTIONS STÉRÉOTAXIQUES

- 92 Solution SRS-Fix**
 92 Masques SRS-Fix
 95 Support de tête personnalisé Thermofit

98 LA SOLUTION POUR LES EXTRÉMITÉS

- 99** Plaques de base pour les extrémités
101 Masques antibactériens pour les extrémités

102 PROTON

- 103** Plan de table Aerial®
104 Plaques de base HP PRO®
105 Supports de tête HP PRO®
106 Accessoires HP PRO®
107 Masques antibactériens HP PRO®

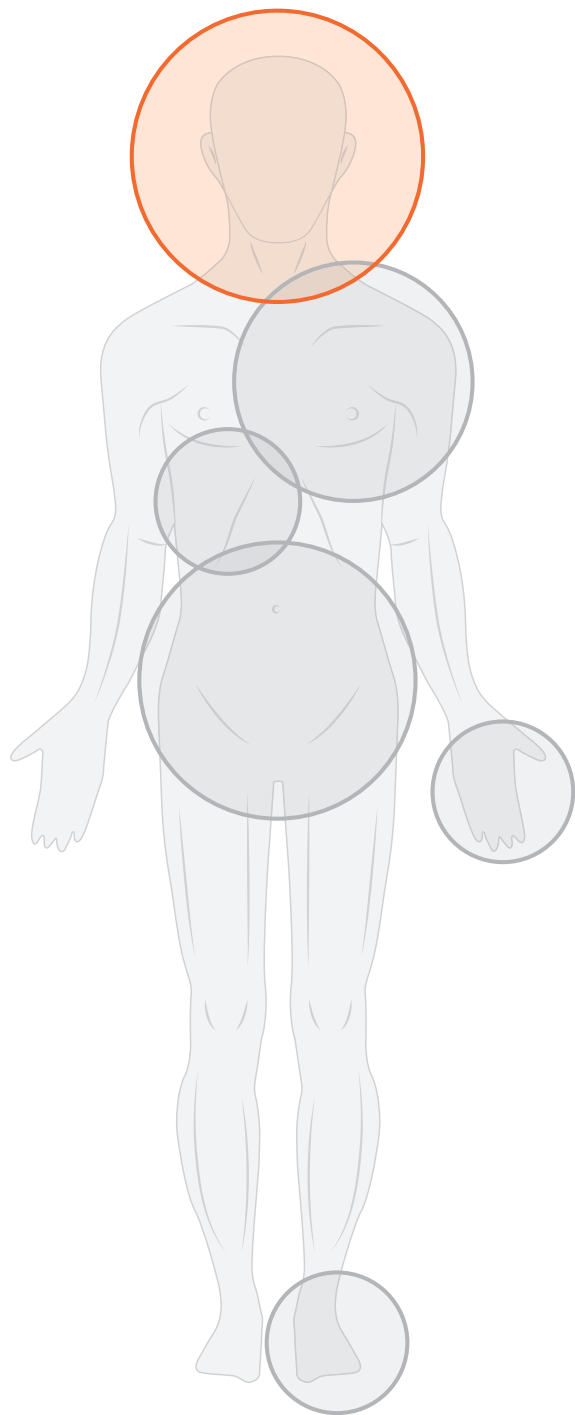
110 PRODUITS COMPATIBLES AVEC L'IRM

- 110** Produits compatibles avec L'IRM
113 Solutions MRI-P et MRI-G
114 Solution MRI-S

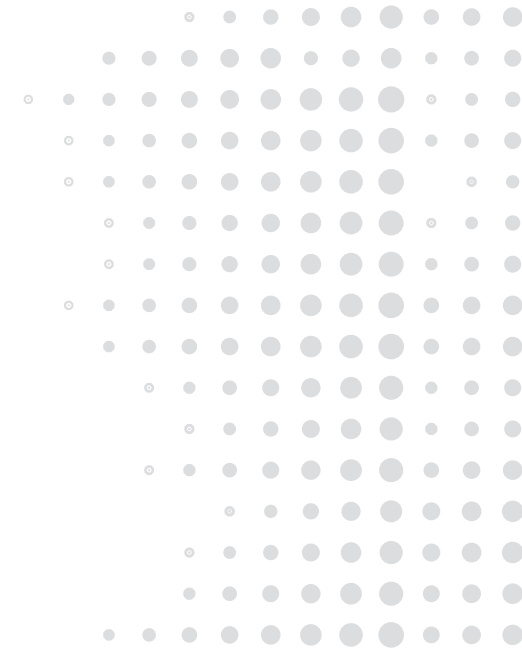
116 ACCESSOIRES

- 117** Coussins sous vide
120 Accessoires pour les coussins sous vide
122 Moldcare
125 Matériau de bolus
126 Coussin pour corps entier pour la table Cyberknife
127 Coussins de confort unique
130 Bac chauffant
132 Four à sec à convection numérique
133 Solutions de rangement
134 Dispositifs de fixation

135 INFORMATIONS SUR LES PRODUITS ET ÉDUCATION



TÊTE, COU ET ÉPAULES

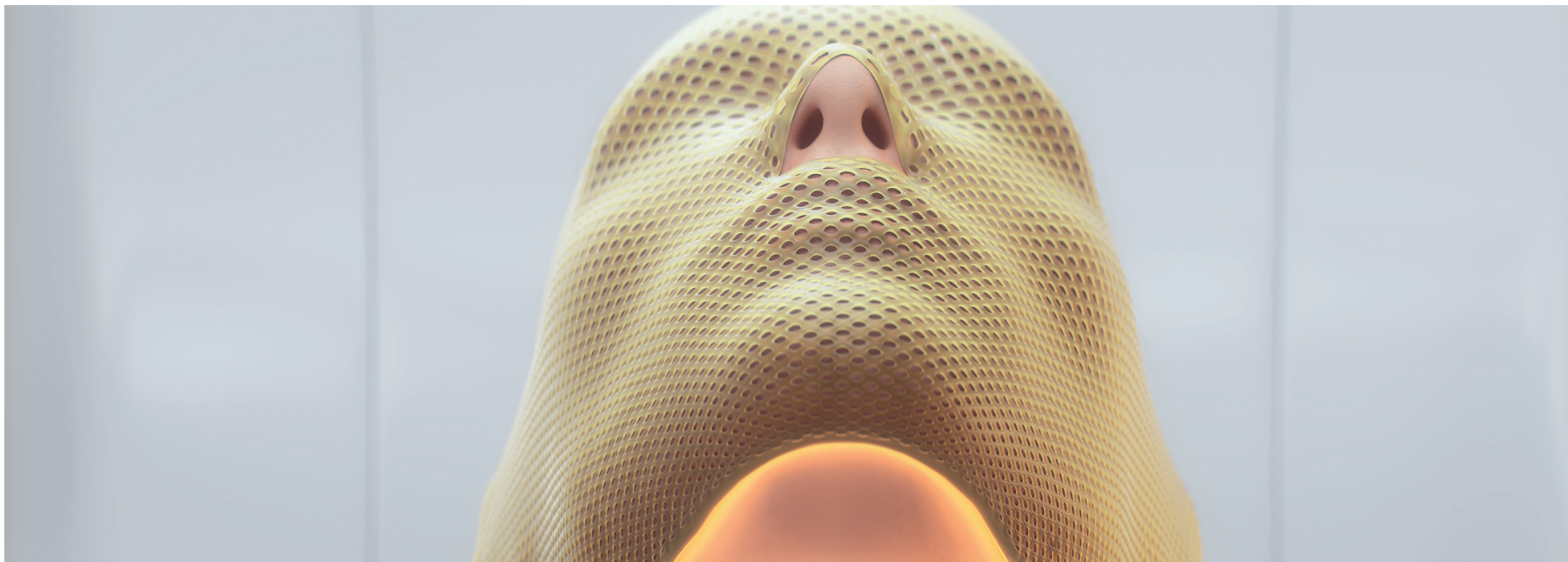


Les possibilités actuelles d'imagerie et de localisation ciblées vous permettent de déterminer dans quelle mesure votre programme de traitement correspond à la localisation de la tumeur. Il est même possible d'effectuer des corrections pour préserver davantage les tissus sains. Ces techniques innovantes ne peuvent être efficaces que si vous êtes assuré de l'immobilité de votre patient lors du traitement du segment.

Les systèmes d'immobilisation de patient d'Orfit contribuent activement à une radiothérapie de haute qualité.

Les fonctionnalités uniques de nos matériaux thermoplastiques, combinées à nos supports de tête avec butée crâniale et nos profils en L qui fixent les masques dans le matériel haute précision, vous offrent la possibilité de choisir le masque le mieux adapté à votre patient et au type de traitement prévu.

Grâce à une combinaison unique de matériaux avancés et de méthodes de production innovantes, le système Orfit remplit trois objectifs essentiels pour améliorer la qualité du traitement par radiothérapie.



PRÉCISION/EXACTITUDE

Limite les mouvements du patient

La stabilité globale du masque Efficast limite les mouvements du patient à moins de 2 mm à l'intérieur du masque et moins de 1 mm lors de l'utilisation des masques hybrides.

La méthode de drapage à faible allongement assure un contourage et une rigidité accrus.

La technologie de profilés en L fixe davantage le masque sur la plaque de base.

REPRODUCTIBILITÉ

Réduit les changements quotidiens

Supports de tête 3D avec butée crâniale arrière qui maintient délicatement la tête du patient.

Les masques thermoplastiques bien définis et positionnables assurent une position quotidienne constante.

Les ouvertures sur l'extrémité crâniale du masque offrent de l'espace pour les patients aux cheveux longs.

CONFORT DU PATIENT

Augmente l'acceptation

Revêtement anti-adhérent antibactérien au toucher doux en surface.

Supports de tête en mousse confortables.

Thermoplastique à rétrécissement limité.

Température d'activation plus froide de 65 °C-70 °C.

Une combinaison unique d'immobilisation de haute précision, facilité de moulage, sécurité et confort du patient

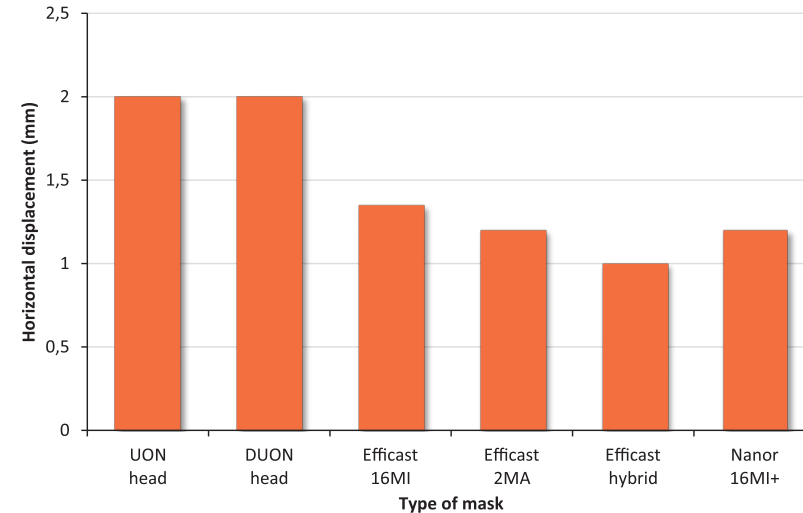
Nos capacités d'ingénierie et de production avec des formulations thermoplastiques propriétaires donnent les meilleurs matériaux de masque disponibles. Les propriétés d'étirement et de retrait sont toujours les mêmes et assurent une technique fiable de moulage de masque, permettant un ajustement parfait autour de l'anatomie du patient et un degré élevé de confort du patient.

Les ingénieurs d'Orfit ont développé une méthode brevetée (BE1015081) pour mesurer la relation entre la contraction du masque et la force de fixation. La gamme de produits Orfit permet un équilibre parfait entre confort du patient et limitation des mouvements.

La contraction du masque et la force de fixation sont une mesure de la précision, de la stabilité et du confort de l'immobilisation du patient en radiothérapie.

Dr. Bogdan Bogdanov

STABILITÉ DES DIFFÉRENTS MASQUES D'IMMOBILISATION D'ORFIT INDUSTRIES



Orfit Industries, Inge Jordaens - 2016

Déplacement horizontal de différents types de masques. Les mesures sont basées en appliquant une force latérale de 100 N sur une tête factice qui est immobilisée avec chaque masque.

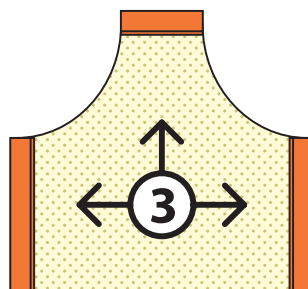
Satisfaire aux exigences spécifiques des patients

Une gamme étendue de masques HP Efficast Orfit est disponible pour répondre aux exigences spécifiques du patient et satisfaire vos préférences d'immobilisation.

- > Menton seul
- > Tête seule
- > Tête et cou (avec et sans bavette pour la nuque)
- > Tête, cou et épaules
- > Tête, cou et épaules avec rabat crânien
- > Masques hybrides de tous types pour une précision considérablement accrue de l'immobilisation et une utilisation sur les patients de grande taille.
- > Masque hybride à visage ouvert
- > Masques pédiatriques - toutes les configurations pour la tête, le cou et les épaules.

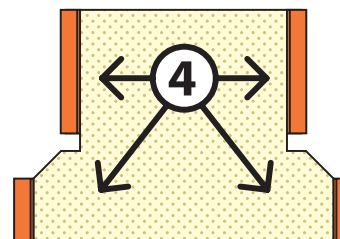
Les masques Orfit sont disponibles avec différentes combinaisons de découpes perforées pour faciliter leur utilisation.

- > Nez seul
- > Nez et bouche
- > Nez, œil, bouche



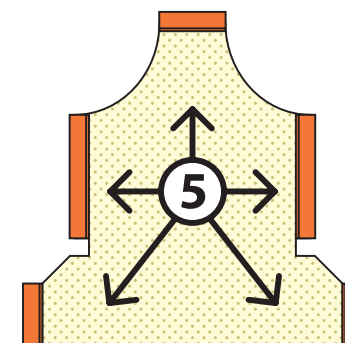
tête

3-points



tête, cou
et épaules

4-points



tête, cou
et épaules

5-points

(avec rabat crânien)

Un certain nombre d'études cliniques ont démontré l'efficacité d'Efficast en combinaison avec le matériel haute précision.

ÉTUDES CLINIQUES

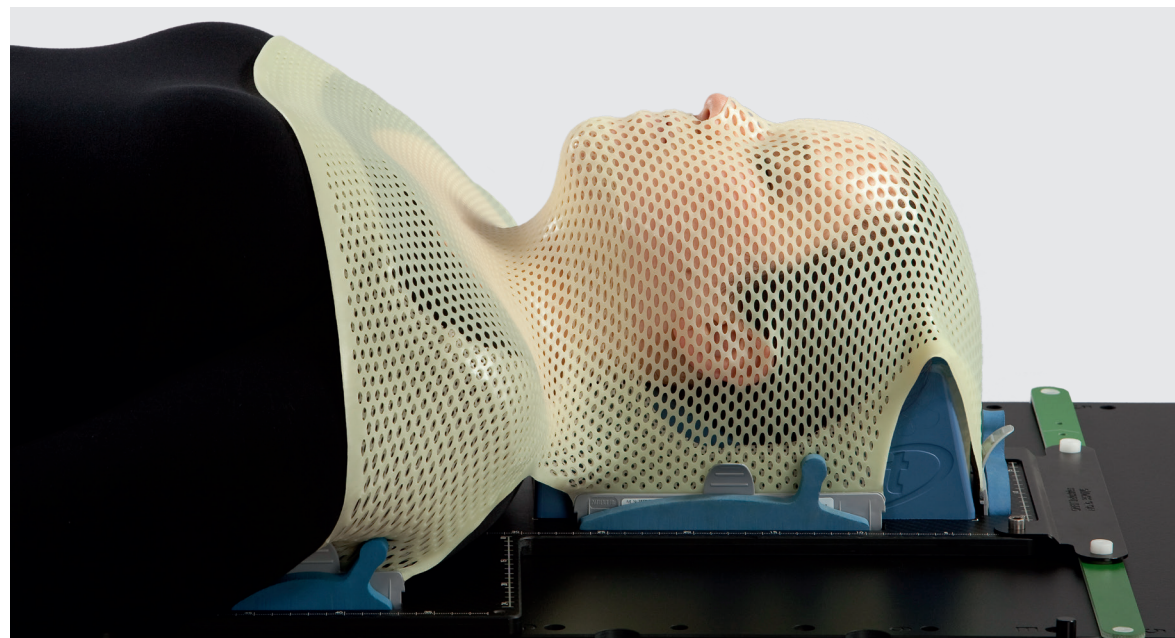
Fuss, M. (2004), Repositioning accuracy of a commercially available thermoplastic mask system, *Radiotherapy and Oncology*, 71 (3), 339-345

Linthout, N. (2006), Six dimensional analysis with daily stereoscopic x-ray imaging of intrafraction patient motion in head and neck treatments using five points fixation masks, *Med. Phys.*, 33 (2), 504-513

Woo, SY (2003), The evolution of quality assurance for intensity-modulated radiation therapy (IMRT): sequential tomotherapy, *Int J Radiat Oncol Biol Phys.*, 56 (1), 274-86

Li (2013), Migration from a full head mask to open-face mask for immobilization of patients with head and neck cancer, *JACMP*, 14 (5), 243-54

Ouzidane, M. (2013), Spine stereotactic body radiotherapy - Experience from Cleveland Clinic, *Applied Radiation Oncology*, 2(2), 12-16



SYSTÈME D'IMMOBILISATION HAUTE PRÉCISION

Les systèmes d'immobilisation des patients d'Orfit sont un composant actif dans la réalisation d'une radiothérapie de haute qualité.

Des thermoplastiques aux propriétés de moulage supérieures qui résultent en un niveau élevé mais confortable d'immobilisation du patient.

Masque très stable empêchant l'abaissement du menton et la rotation des épaules.

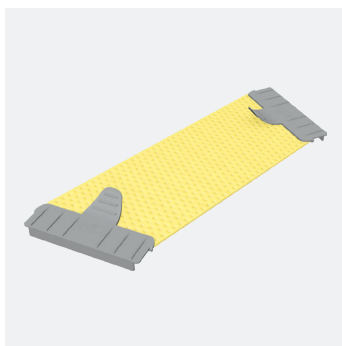
Mémoire de forme qui permet à l'utilisateur de remouler un masque fini si besoin. Cela offre une grande souplesse de modification pendant le traitement d'un patient ou simplement pour réduire les déchets. Des masques plus fins permettent une absorption réduite et une meilleure conservation de la peau.

Les blocs et angles de positionnement soutiennent efficacement les différentes formes de cou et permettent le positionnement de la tête par flexion et extension.

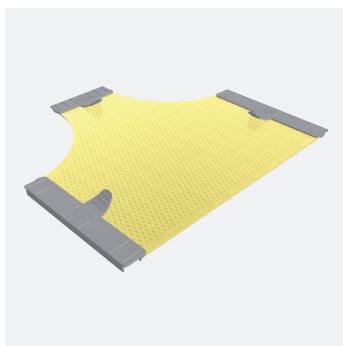
Le système de libération rapide permet le retrait rapide et sûr du masque du patient.

MASQUES ANTIBACTÉRIENS HAUTE PRÉCISION

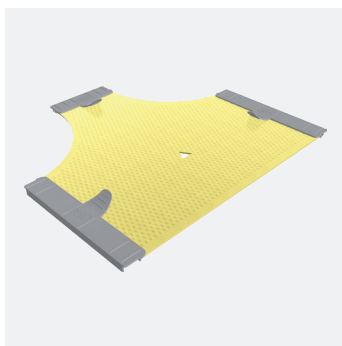
ÉPAISSEUR SIMPLE



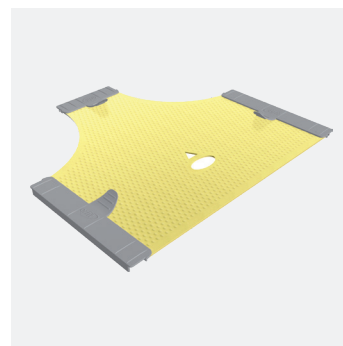
Réf. 33776/2MA**
masque 2 points pour le menton



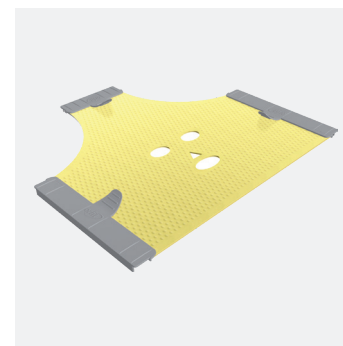
Réf. 35763/2MA/NH*
masque 3 points pour la tête



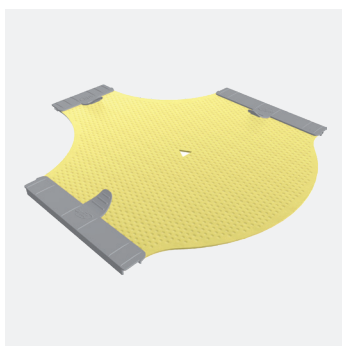
Réf. 35763/2MA*
masque 3 points pour la tête
avec trou pour le nez



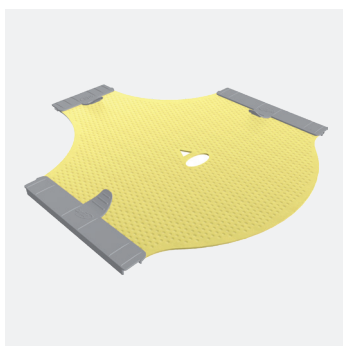
Réf. 35763/2MA/M
masque 3 points pour la tête
avec trou pour le nez et la bouche



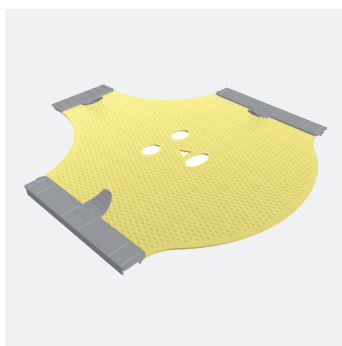
Réf. 35763/2MA/EM*
masque 3 points pour la tête
avec trou pour le nez, les yeux et la bouche



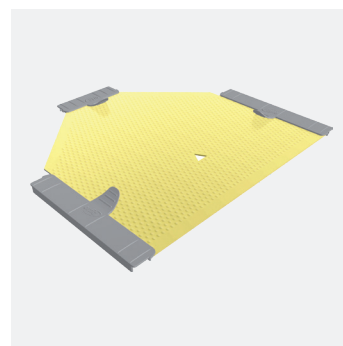
Réf. 35779/2MA*
masque 3 points pour la tête
avec trou pour le nez
avec bavette pour la nuque



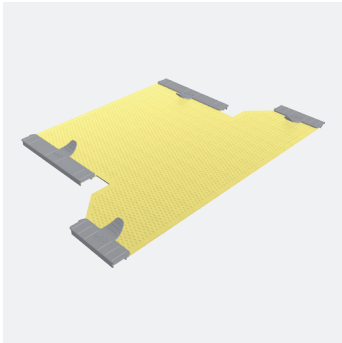
Réf. 35779/2MA/M
masque 3 points pour la tête
avec trou pour le nez et la bouche
avec bavette pour la nuque



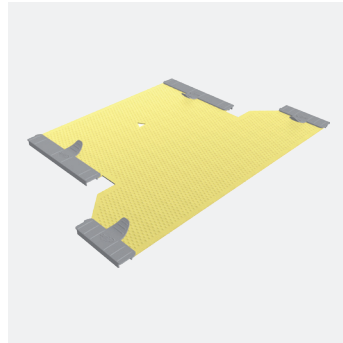
Réf. 35779/2MA/EM
masque 3 points pour la tête
avec trou pour le nez, les yeux et la bouche
avec bavette pour la nuque



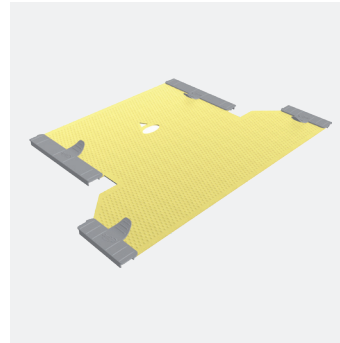
Réf. 35760/EFF2MA/M*
masque 3 points pour la tête
avec trou pour le nez et la bouche
avec rabats crâniens supplémentaires



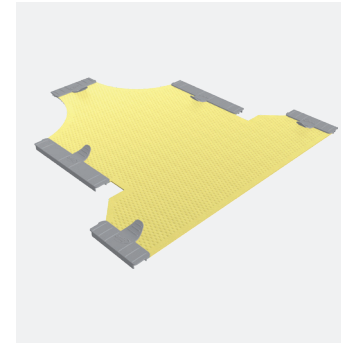
Réf. 35764/2MA/NH
masque 4 points
pour la tête, le cou et les épaules



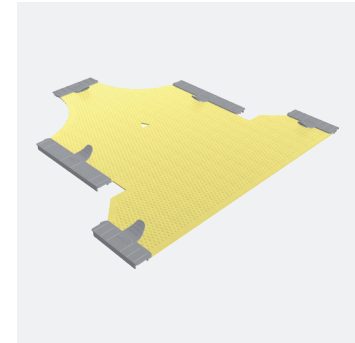
Réf. 35764/2MA*
masque 4 points
pour la tête, le cou et les épaules
avec trou pour le nez



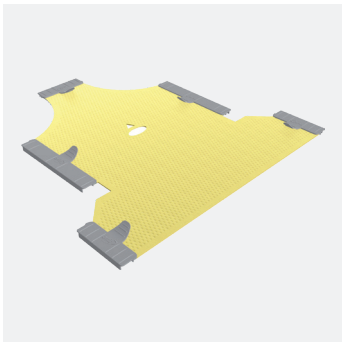
Art. N° 35764/2MA/M
masque 4 points
pour la tête, le cou et les épaules
avec trou pour le nez et la bouche



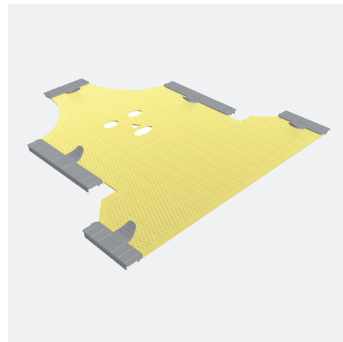
Réf. 33700/2MA/NH
masque 5 points
pour la tête, le cou et les épaules



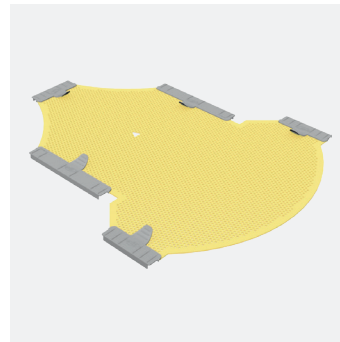
Réf. 33700/2MA*
masque 5 points
pour la tête, le cou et les épaules
avec trou pour le nez



Réf. 33700/2MA/M*
masque 5 points
pour la tête, le cou et les épaules
avec trou pour le nez et la bouche



Réf. 33700/2MA/EM
masque 5 points
pour la tête, le cou et les épaules
avec trou pour le nez, les yeux
et la bouche



Réf. 33730/4
masque 5 points
pour la tête, le cou et les épaules
avec trou pour le nez
grande taille

Ces masques sont disponibles en 2 mm d'épaisseur avec une perforation maxi (Réf. avec extension /2MA)

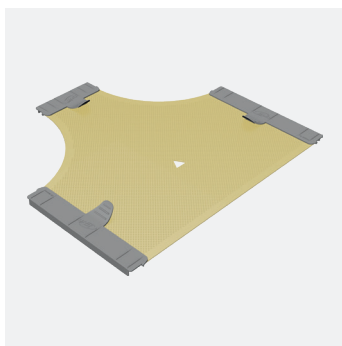
Autres épaisseurs et types de perforation disponibles:

* perforation micro 1,6 mm (Réf. avec extension /16MI)

** perforation micro 3,2 mm (Réf. avec extension /32MA)

MASQUES ANTIBACTÉRIENS HAUTE PRÉCISION

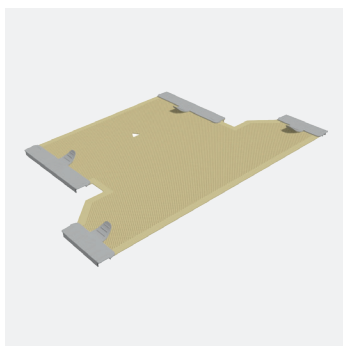
HYBRIDE



Réf. 35763/16MI+N

masque 3 points

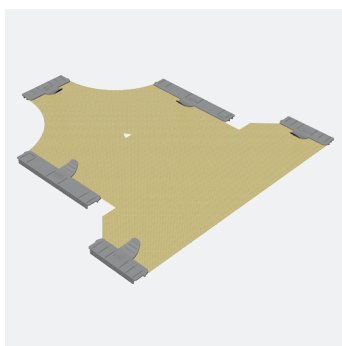
avec trou pour le nez



Réf. 35764/2MI+N

masque 4 points

pour la tête, le cou et les épaules
avec trou pour le nez



Réf. 33700/2MI+N

masque 5 points

pour la tête, le cou et les épaules
avec trou pour le nez

L'incorporation de nanoparticules dans notre matériau thermoplastique améliore considérablement les propriétés mécaniques du masque d'immobilisation

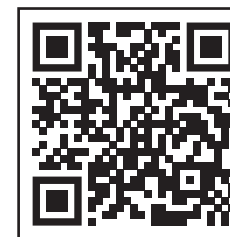
Masque fin et solide

Rétrécissement réduit après le refroidissement

Pression plus faible sur le visage du patient

S'adapte au gonflement mineur du patient

Consultez www.orfit.com/nanor pour en savoir plus.



MASQUES ANTIBACTÉRIENS HAUTE PRÉCISION

HYBRIDE

La précision a toujours été, et sera toujours, le moteur principal de la radio-oncologie pour améliorer les techniques de traitement existantes et faire évoluer les routines de traitement existantes.

La recherche sur l'amélioration de la précision globale du traitement du cancer a abouti à l'introduction de techniques telles que le SRS, le SRT, l'IGRT, la RT adaptative, les techniques robotiques en temps réel, etc. Elle a également permis de mieux comprendre l'importance d'un système de positionnement du patient précis et durable.

Très souvent, les dispositifs d'immobilisation standard ne fournissent pas la précision et la reproductibilité requises pour ce type de traitement du fait qu'ils laissent trop de liberté de mouvement aux patients. Un traitement stéréotaxique par exemple nécessite une immobilisation avec précision millimétrique.

C'est la raison pour laquelle Orfit a créé une gamme innovante et brevetée de masques d'immobilisation thermoplastiques hybrides qui résolvent aisément les problèmes de positionnement et d'immobilisation susmentionnés.

Ces masques thermoplastiques renforcés offrent la facilité d'utilisation d'un masque thermoplastique normal, allié à une stabilité horizontale et une force de fixation inégalées. Combinés aux supports de tête haute précision Orfit uniques, il devient aisé d'obtenir une bonne immobilisation et un positionnement précis du patient.

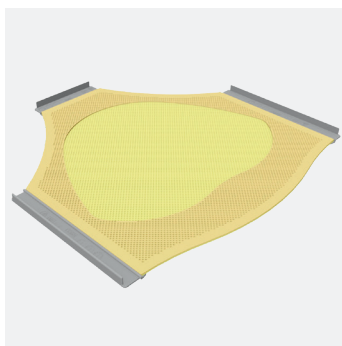
Mêmes les patients les plus grands et les plus larges d'épaules seront correctement immobilisés avec ces masques, grâce à leur bord renforcé et renfort sous le menton offrant une excellente maîtrise de la position de la tête du patient.

Le rebord de renfort dans le masque est réalisé en matériau thermoplastique Nanor. Ce matériau ultra-mince (1,2 mm d'épaisseur) améliore considérablement la stabilité du masque tout en maintenant le confort. L'utilisation de la nanotechnologie permet la production d'un matériau qui présente un module de flexion élevé avec une épaisseur limitée. De plus, le matériau présente un retrait limité.

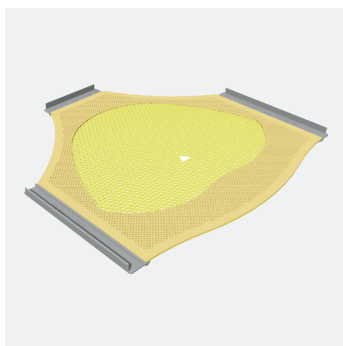
Les masques thermoplastiques comprennent un masque 3 points pour la tête et le cou, un masque 4 points et un masque 5 points pour la tête, le cou et les épaules, pour patients adultes et pédiatriques.

MASQUES ANTIBACTÉRIENS HAUTE PRÉCISION

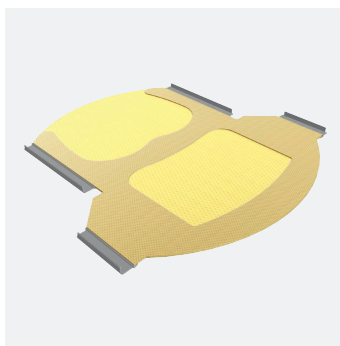
HYBRIDE



Réf. 33740/2MA/12MI+N/NH
masque hybride 3 points pour la tête

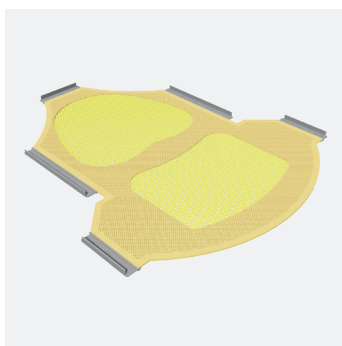


Réf. 33740/2MA/12MI+N
masque hybride 3 points pour la tête
avec trou pour le nez

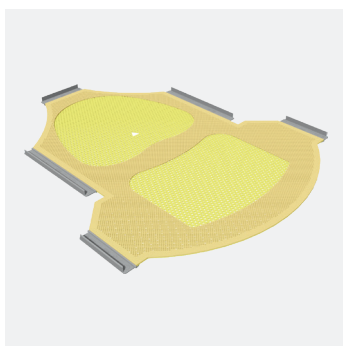


Réf. 33737/2MA/12MI+N/NH
masque hybride 4 points
pour la tête, le cou et les épaules

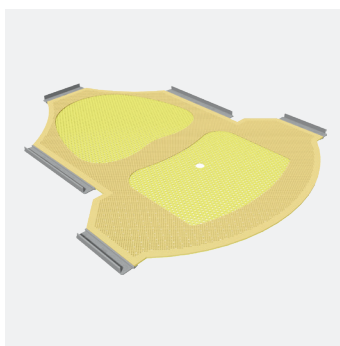
Les masques
thermoplastiques
renforcés de Nanor
sont plus minces et
plus légers avec une
excellente stabilité et
confort patient.



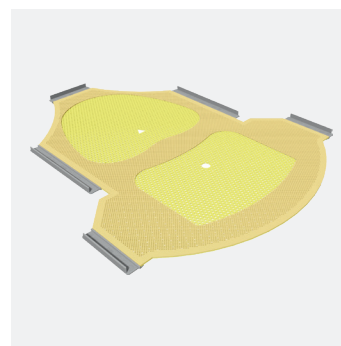
Réf. 33730/2MA/12MI+N/NH
masque hybride 5 points
pour la tête, le cou et les épaules



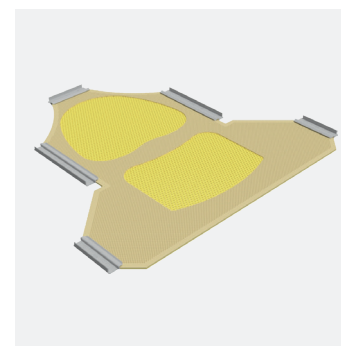
Réf. 33730/2MA/12MI+N
masque hybride 5 points
pour la tête, le cou et les épaules
avec trou pour le nez



Réf. 33730/2MA/12MI+N/NH/G17
masque hybride 5 points
pour la tête, le cou et les épaules
avec trou pour la trachée



Réf. 33730/2MA/12MI+N/G17
masque hybride 5 points
pour la tête, le cou et les épaules
avec trou pour le nez et la trachée



Réf. 33791/2MA/12MI+N
masque hybride 5 points
pour la tête, le cou et les épaules
Zone plus grande pour les épaules

MASQUES ANTIBACTÉRIENS HAUTE PRÉCISION

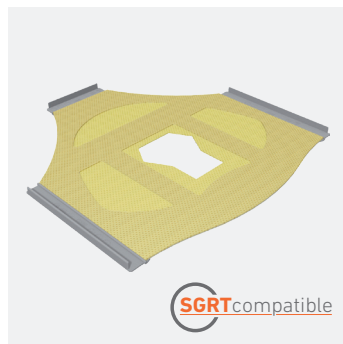
HYBRIDE À VISAGE OUVERT

Le masque hybride à visage ouvert innovant laisse les yeux, le nez et la bouche exposés et représente la solution d'immobilisation idéale pour les patients subissant des traitements au niveau du cerveau, de la tête et du cou et souffrant de claustrophobie ainsi que pour les traitements de longue durée, comme sur le Cyberknife. Comme tous les autres matériels thermoplastiques fabriqués par Orfit, ce masque haute précision est facile à mouler et peut épouser très étroitement l'anatomie du patient.

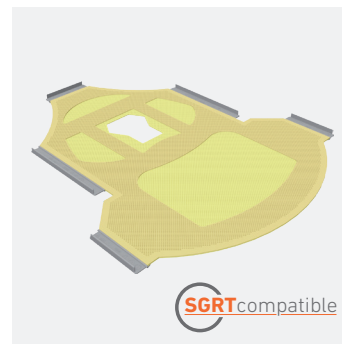
Il offre une excellente reproductibilité de la position du patient. Il garantit un confort accru du patient et assure la même immobilisation haute précision que les masques standard Efficast simple couche pour la tête et le cou.

Le masque hybride à visage ouvert est renforcé à l'aide de Nanor, un matériau thermoplastique complètement nouveau à base de nano-technologie haut de gamme qui permet de créer un masque plus fin, plus léger mais toujours aussi stable.

Le nouveau masque à visage ouvert est compatible avec les systèmes modernes de gestion des mouvements, permettant ainsi aux cliniciens de radio-oncologie de maintenir la cible dans le champ du rayon à tout moment.



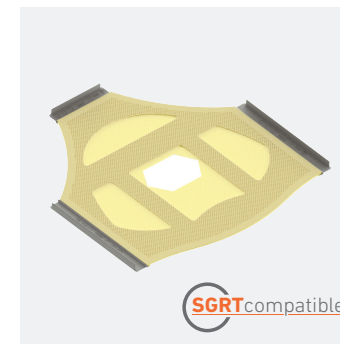
Réf. 33759/16MI/12MI+N
masque 3 points à visage ouvert
pour la tête



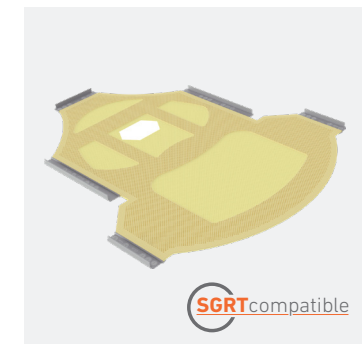
Réf. 33733/16MI/12MI+N
masque 5 points à visage ouvert
pour la tête, le cou et les épaules



Réf. 33735/16MI/12MI+N
masque hybride 5 point
pour la tête, le cou et les épaules,
à visage et cou ouverts



Réf. 33800/16MI/12MI+N
Masque hybride 3 points
à visage ouvert et à petite ouverture



Réf. 33801/16MI/12MI+N
Masque hybride 5 points
à visage ouvert et à petite ouverture

PLAQUES DE BASE HAUTE PRÉCISION

Le matériel Orfit léger, au design professionnel et à l'ingénierie précise garantit d'excellents résultats en termes d'immobilisation du patient. La conception de la plaque de base Orfit consiste en une construction en sandwich composée d'un cœur en mousse et de couches ultrafines de fibres de carbone.

Cela crée une densité très faible avec la transmission la plus élevée possible des rayons pendant le traitement. L'utilisation de votre barre de fixation à 2 ergots existante, des Loxon Orfit ou d'un dispositif similaire assure la bonne fixation de la plaque de base haute précision Orfit à la table.

Les indicateurs de position présents sur la plaque de base permettent de réduire le temps d'installation du patient et garantissent un positionnement et une immobilisation précis durant chaque segment.

Une gamme étendue de plaques de base et d'extensions haute précision Orfit est disponible et compatible avec toutes les machines de diagnostic, CT et tables de simulateur.

FAIBLE DENSITÉ



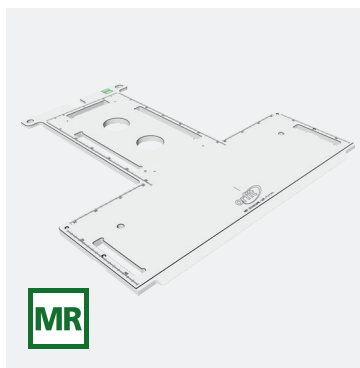
Réf. 32130/12
Petite plaque de base haute précision en CFL
Tête et cou



Réf. 32130/MR
Petite plaque de base haute précision
Tête et cou
Compatible à l'IRM



Réf. 32110/12
Plaque de base haute précision en CFL
Tête, cou et épaules



Réf. 32110/MR
Plaque de base haute précision
Tête, cou et épaules
Compatible à l'IRM



Réf. 32150/12
Plaque de base longue haute précision en CFL pour IMRT/IGRT
Tête, cou et épaules
Traitements en surplomb
Aussi disponible pour Elekta HexaPOD™ evo RT System (Réf. 32150/HX)
Également disponible comme plaque de base d'extension avec interface à broche (réf. 32150/3)

PLAQUES DE BASE HAUTE PRÉCISION

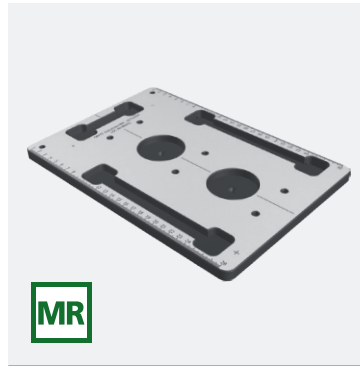
FAIBLE DENSITÉ



Réf. 32064

Plaque de base inclinable en CFL
Tête et cou

HAUTE DENSITÉ



Réf. 35754/6N

Plaque de base haute précision en HPL
Tête et cou
Compatible à l'IRM



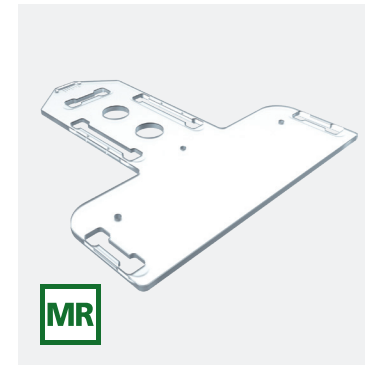
Réf. 35751N

Plaque de base haute précision en HPL
Tête, cou et épaules
MR Safe



Réf. 32113MR

Plaque de base HP
pour la tête, le cou et les épaules
pour Cyberknife
Compatible à l'IRM



Réf. 32117MR

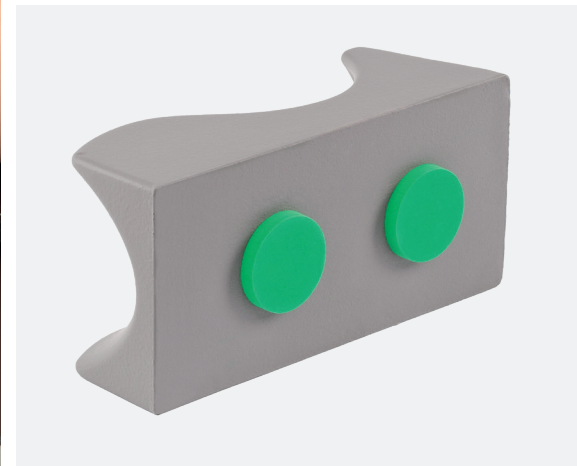
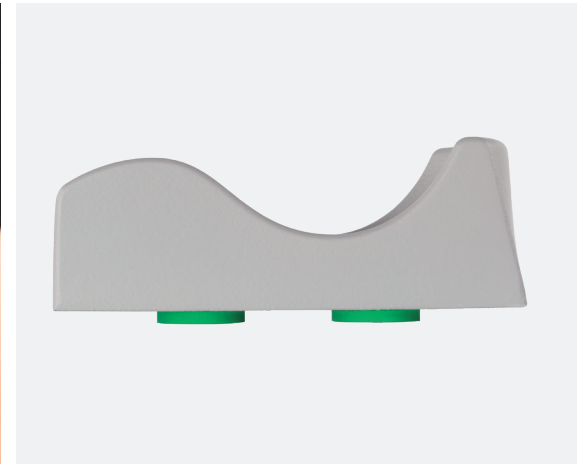
Plaque de base haute précision
pour Cyberknife
Compatible à l'IRM

SUPPORTS DE TÊTE HAUTE PRÉCISION

Le support de tête 3D avec butée crâniale représente une partie essentielle du système de masque Orfit haute précision sans cadre.

Sa forme permet de maintenir confortablement la tête du patient, tandis que la butée crâniale assure une bonne position reproductible à l'intérieur du support de tête. Vous pouvez dorénavant être assuré que le patient est à chaque fois exactement dans la même position à l'intérieur du support de tête. La base du support de tête se positionne précisément sur les plaques de base haute précision Orfit.

Plusieurs kits de supports de tête de différentes formes et tailles en position dorsale et ventrale sont disponibles pour répondre à la quasi-totalité des besoins du patient et du traitement.



SUPPORTS DE TÊTE HAUTE PRÉCISION

FAIBLE DENSITÉ

Réf. 32704 (kit)

Kit de supports de tête faible densité (toutes les tailles)



Réf. 35755



Réf. 35765



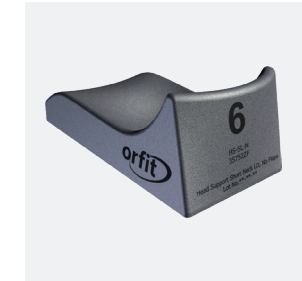
Réf. 35753



Réfa. 35753ZF



Réf. 35752



Réf. 35752ZF

DENSITÉ NORMALE

Réf. 32702-MD (kit)

Kit de supports de tête densité normale (toutes les tailles)



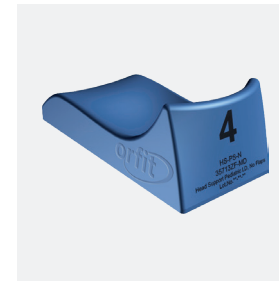
Réf. 35758-MD



Réf. 35758ZF-MD



Réf. 35713-MD



Réf. 35713ZF-MD



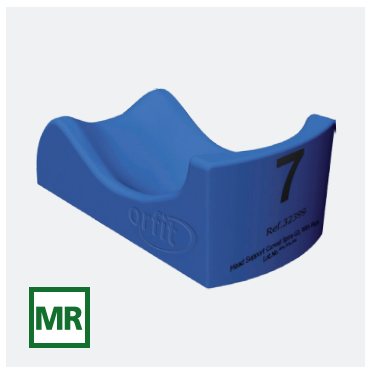
Réf. 35714-MD



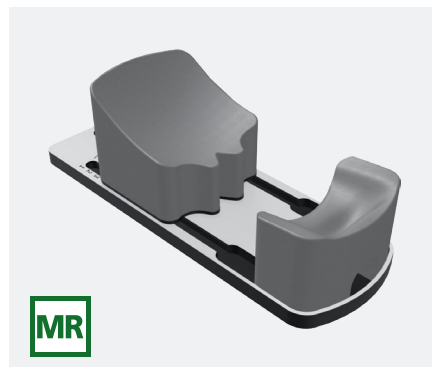
Réf. 35714ZF-MD

SUPPORTS DE TÊTE HAUTE PRÉCISION

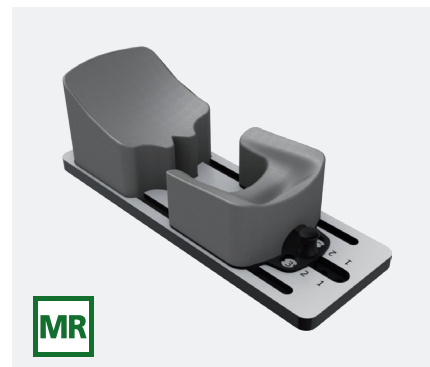
DENSITÉ NORMALE POSITION VENTRALE



Réf. 32399-MD
Support de tête (densité normale) avec bavettes latérales pour la nuque pour les patients à la colonne vertébrale courbée



Réf. 32393
Support de tête en position ventrale ajustable en taille, coussin de front mobile



Réf. 32380
Support de tête en position ventrale ajustable en taille, coussin de menton mobile

SUPPORT DE TÊTE PERSONNALISÉ



Réf. 32390 Thermofit 13.5 x 30 cm
Réf. 32391 Thermofit 23 x 30 cm
Réf. 32392 Thermofit 30 x 35 cm
Support de tête personnalisé : Thermofit

BLOCS ET ANGLES HAUTE PRÉCISION

Les blocs et angles Orfit sont utilisés en combinaison avec nos supports de tête pour renforcer le positionnement haute précision. Cette combinaison vous offre une flexibilité et une polyvalence inégalées dans le positionnement rapide et aisé du patient, selon le traitement.

CARACTÉRISTIQUES ET AVANTAGES

Elle vous permet de positionner le patient confortablement, selon une flexion et une extension extrêmes.

Les supports de tête 3D haute précision avec butée crâniale, les blocs et les angles sont entièrement compatibles pour une utilisation avec tout le matériel haute précision.

Tous les composants sont compatibles entre eux pour une stabilité, une reproductibilité et une précision accrues de l'immobilisation.



Réf. 35703

20 mm

Bloc en fibre de carbone



Réf. 35704

9°

Angle en fibre de carbone



Réf. 35706

40 mm

Bloc en fibre de carbone



Réf. 35707

18°

Angle en fibre de carbone

BLOCS ET ANGLES HAUTE PRÉCISION

FAIBLE densité



Réf. 35703
20 mm



Réf. 35706
40 mm



Réf. 35704
9°



Réf. 32424
13.5°



Réf. 35707
18°

Réf. 32700 (kit)

Kit de blocs et angles faible densité - CFL

Art. N°	Description
35703	bloc 20 mm
35706	bloc 40 mm
35704	angle 9°
35707	angle 18°

Réf. 32709 (kit)

Kit de blocs et angles faible densité - CFL

Art. N°	Description
35703	block 20 mm
35706	block 40 mm
35704	wedge 9°
32424	wedge 13.5°

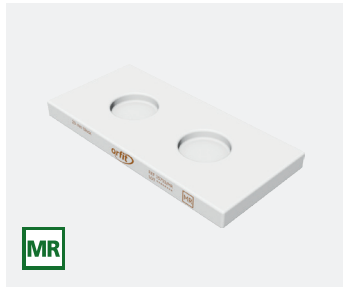
Réf. 32712 (kit)

Kit de blocs et angles faible densité - CFL

Art. N°	Description
35703	bloc 20 mm
35706	bloc 40 mm
35704	angle 9°
35707	angle 18°
32424	angle 13.5°

BLOCS ET ANGLES HAUTE PRÉCISION

FAIBLE densité



Réf. 35703/MR
20 mm



Réf. 35706/MR
40 mm



Réf. 35704/MR
9°



Réf. 32424/MR
13.5°



Réf. 35707/MR
18°

Réf. 32700/MR (kit)

**Kit de blocs et angles
faible densité - Compatible avec l'IRM**



Art. N°	Description
35703/MR	bloc 20 mm
35706/MR	bloc 40 mm
35704/MR	angle 9°
35707/MR	angle 18°

Réf. 32709/MR (kit)

**Kit de blocs et angles
faible densité - Compatible avec l'IRM**



Réf.	Description
35703/MR	bloc 20 mm
35706/MR	bloc 40 mm
35704/MR	angle 9°
32424/MR	angle 13,5°

Réf. 32712/MR (kit)

**Kit de blocs et angles
faible densité - Compatible avec l'IRM**



Réf.	Description
35703/MR	bloc 20 mm
35706/MR	bloc 40 mm
35704/MR	angle 9°
35707/MR	angle 18°
32424/MR	angle 13.5°

BLOCS ET ANGLES HAUTE PRÉCISION

HAUTE densité



Réf. 35754/1
20 mm



Réf. 35754/2
40 mm



Réf. 35754/3
9°



Réf. 35754/5
13,5°



Réf. 35754/4
18°

Réf. 35754/8 (kit)

**Kit de blocs et angles
de haute densité - PE rigide**



Réf.	Description
35754/1	bloc 20 mm
35754/2	bloc 40 mm
35754/3	angle 9°
35754/4	angle 18°

Réf. 35754/9 (kit)

**Kit de blocs et angles
de haute densité - PE rigide**



Réf.	Description
35754/1	bloc 20 mm
35754/2	bloc 40 mm
35754/3	angle 9°
35754/5	angle 13,5°

Réf. 35754/11 (kit)

**Kit de blocs et angles
de haute densité - PE rigide**



Réf.	Description
35754/1	bloc 20 mm
35754/2	bloc 40 mm
35754/3	angle 9°
35754/5	angle 13,5°
35754/4	angle 18°

ACCESSOIRES HAUTE PRÉCISION

La sangle pour les bras permet aux patients de maintenir leurs bras dans une position confortable le long du corps. Cela n'exige aucun effort de leur part. La sangle pour les bras est la solution idéale pour des patients avec une paralysie, les patients qui ne peuvent pas rester immobiles, les patients à forte corpulence qui ne peuvent pas placer leurs bras sur la table, etc. Le confort inégalé du patient se traduit par une diminution des mouvements, une imagerie de qualité et un résultat de traitement plus précis. La sangle pour les bras est de taille unique grâce aux velcros qui vous permettent d'ajuster la sangle à l'anatomie du patient.



Réf. 32107

Sangle pour les bras

Une autre option pour les bras est le système de positionnement des épaules, qui permet de tirer les épaules du patient vers le bas.

Ceci est utile lors du moulage d'un masque de 5 points tête, cou et épaules.



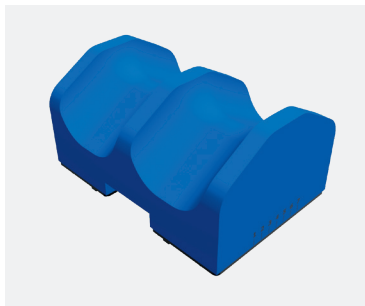
Réf. 32042

Système de positionnement des épaules



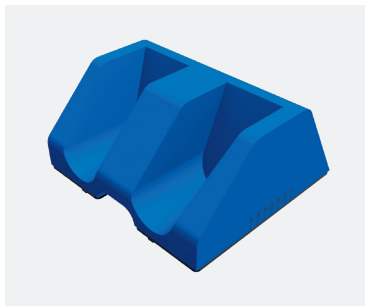
ACCESSOIRES HAUTE PRÉCISION

REPOSE-GENOU ET REPOSE-PIED



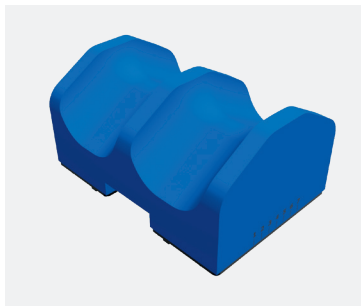
Réf. 32317/4

Repose-genou - indexé sur barre à 2 ergots



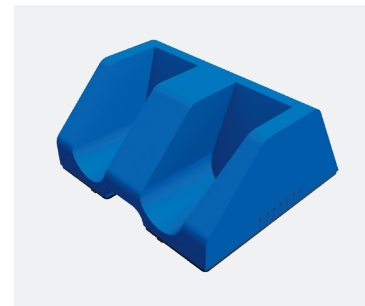
Réf. 32317/5

Repose-pied - indexé sur barre à 2 ergots



Réf. 32317/4/1

Repose-genou - non indexé



Réf. 32317/5/1

Repose-pied - non indexé



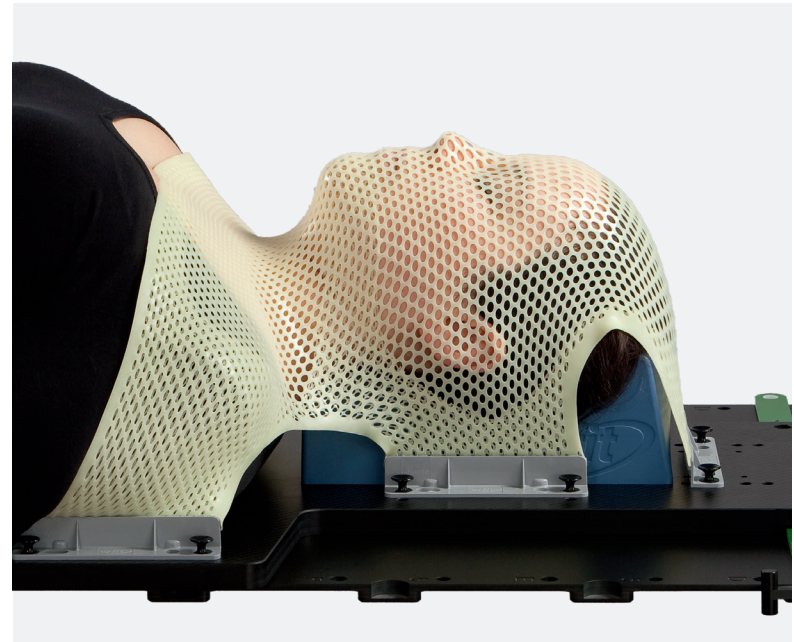
SYSTÈME HAUTE PRÉCISION À BOUTONS-PRESSOIRS

Chez Orfit, nous nous engageons à fournir les meilleures solutions possibles pour le positionnement et l'immobilisation du patient dans le cadre de la radio-oncologie.

Le composant le plus important de l'immobilisation du patient est le masque thermoplastique. Les propriétés supérieures des masques thermoplastiques Orfit assurent un processus de façonnage de masque simple, confortable et précis.

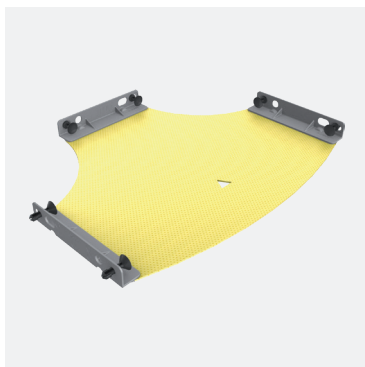
Nos masques thermoplastiques à profilés de type boutons-pressoirs s'adaptent de manière optimale sur les équipements existants dont vous pouvez disposer dans votre service.

**Immobilisation
supérieure du patient
grâce aux masques
thermoplastiques
Orfit**



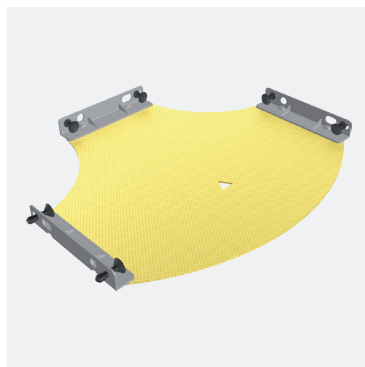
MASQUES ANTIBACTÉRIENS À BOUTONS-PRESSOIRS

ÉPAISSEUR SIMPLE



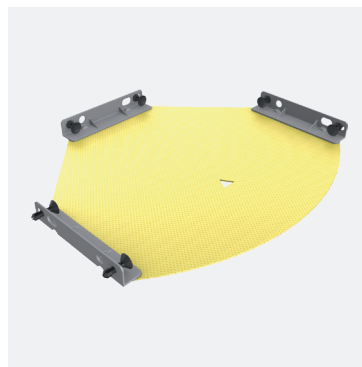
Réf. 35773/2MA*/**

masque 3 points pour la tête
avec trou pour le nez



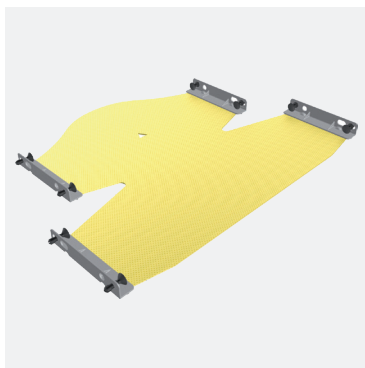
Réf. 35768/2MA*/**

masque 3 points pour la tête
avec trou pour le nez
avec bavette pour la nuque



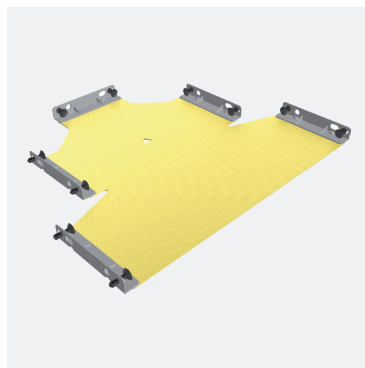
Réf. 35776/2MA*/**

masque 3 points pour la tête
avec trou pour le nez
avec rabats crâniens supplémentaires
avec bavette pour la nuque



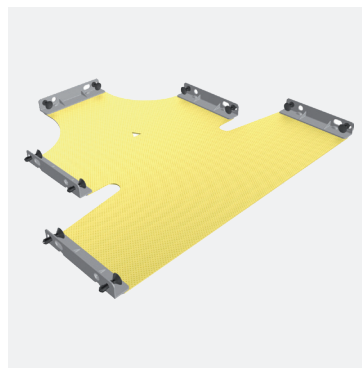
Réf. 35774/2MA*

masque 4 points
pour la tête, le cou et les épaules
avec trou pour le nez



Réf. 33770/2MA**

masque 5 points
pour la tête, le cou et les épaules
avec trou pour le nez
taille normale



Réf. 35791/2MA*/**

masque 5 points
pour la tête, le cou et les épaules
avec trou pour le nez
grande taille

Ces masques sont disponibles en 2 mm d'épaisseur avec une perforation maxi (Réf. avec extension /2MA)

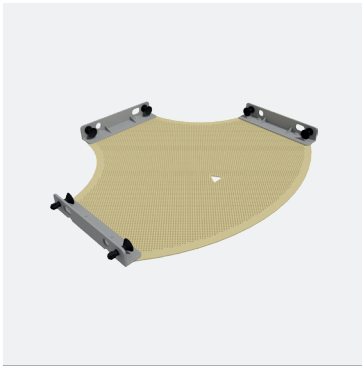
Autres épaisseurs et types de perforation disponibles:

* perforation micro 1,6 mm (Réf. avec extension /16MI)

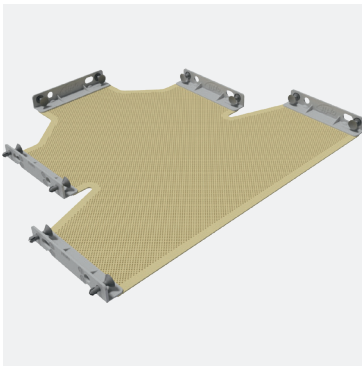
** perforation micro 2,0 mm (Réf. avec extension /2MI)

MASQUES ANTIBACTÉRIENS À BOUTONS-PRESSOIRS

NANOR® ÉPAISSEUR SIMPLE



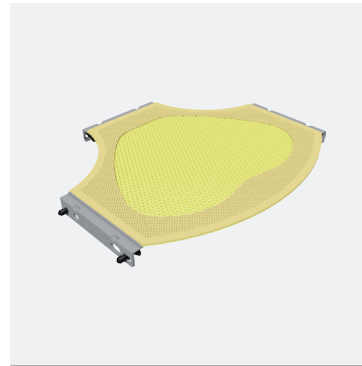
Réf. 35768/16MI+N
masque 3 points pour la tête
avec trou pour le nez
avec grande bavette pour la nuque



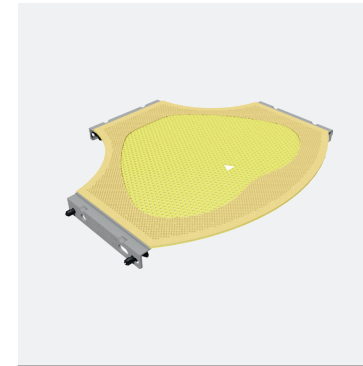
Réf. 33770/2MI+N
masque 5 points
pour la tête, le cou et les épaules
avec trou pour le nez

MASQUES ANTIBACTÉRIENS À BOUTONS-PRESSOIRS

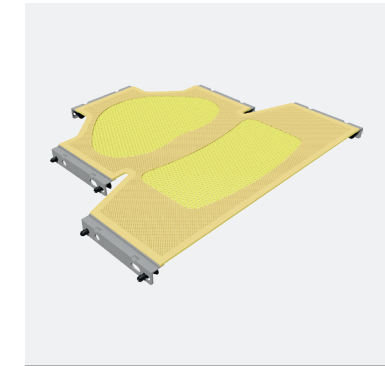
HYBRIDE



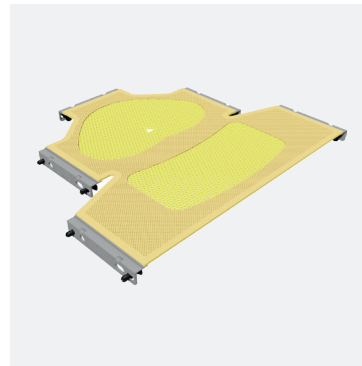
Réf. 33747/2MA/12MI+N/NH
masque hybride 3 points
pour la tête



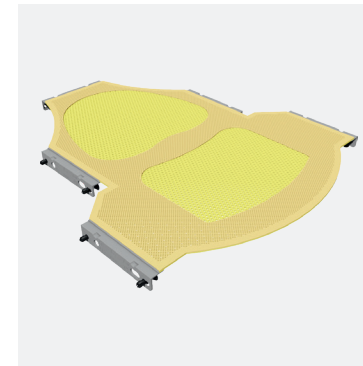
Réf. 33747/2MA/12MI+N
masque hybride 3 points
pour la tête
avec trou pour le nez



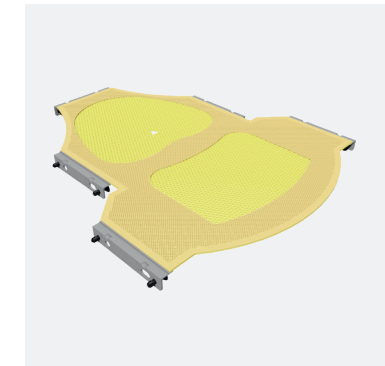
Réf. 33739/2MA/12MI+N/NH
masque hybride 5 points
pour la tête, le cou et les épaules



Réf. 33739/2MA/12MI+N
masque hybride 5 points
pour la tête, le cou et les épaules
avec trou pour le nez



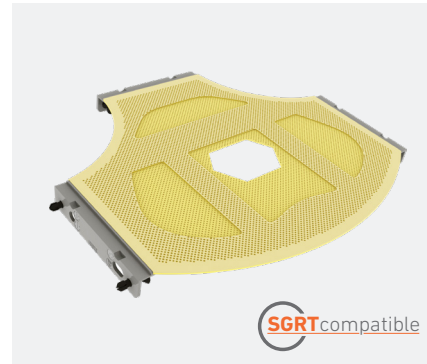
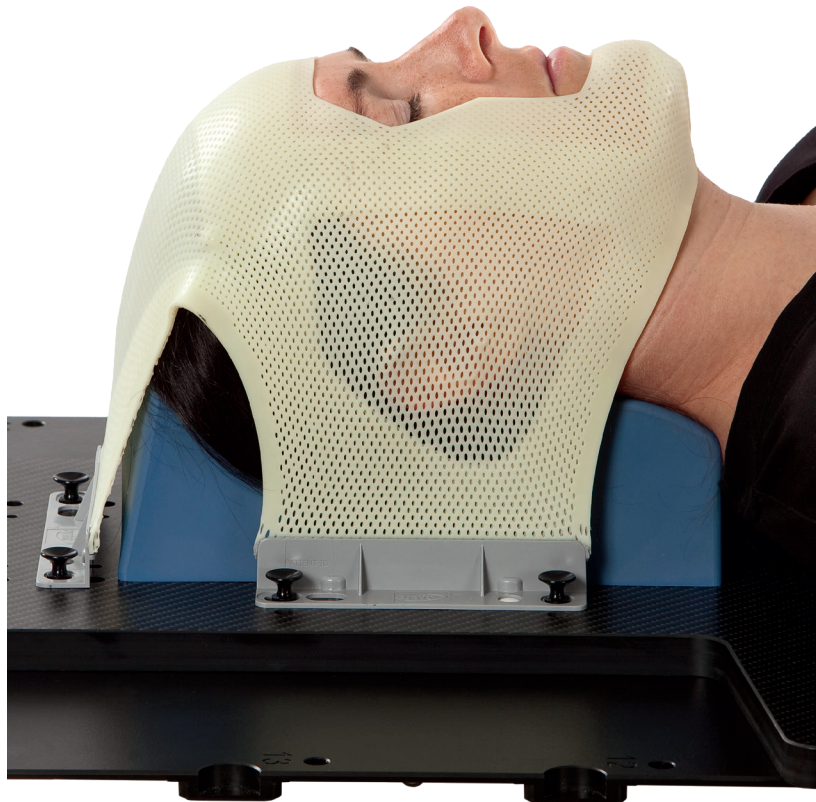
Réf. 33755/2MA/12MI+N/NH
masque hybride 5 points
pour la tête, le cou et les épaules
grande taille



Réf. 33755/2MA/12MI+N
masque hybride 5 points
pour la tête, le cou et les épaules
avec trou pour le nez
grande taille

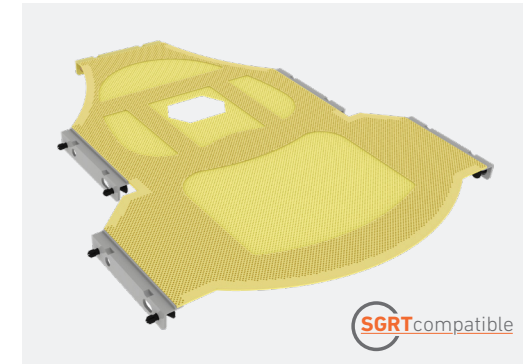
MASQUES ANTIBACTÉRIENS À BOUTONS-PRESSOIRS

HYBRIDE À VISAGE OUVERT



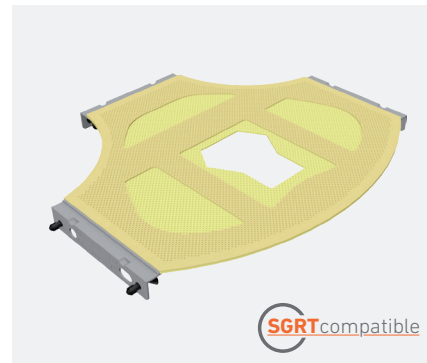
Réf. 33802/16MI/12MI+N

Masque hybride 3 points à visage ouvert,
petite ouverture et bouton-presseur



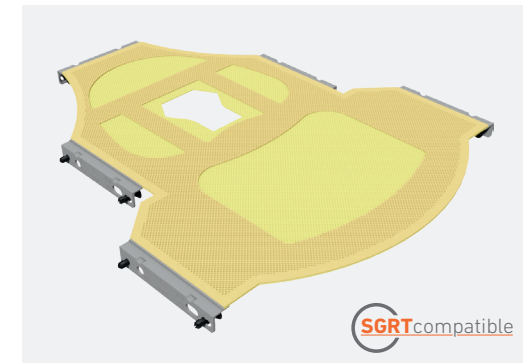
Réf. 33803/16MI/12MI+N

Masque hybride 5 points à visage ouvert,
petite ouverture et boutons-presseurs



Réf. 33780/16MI/12MI+N

masque 3 points à visage ouvert pour la tête



Réf. 33781/16MI/12MI+N

masque 5 points à visage ouvert pour la tête, le cou et les épaules

MASQUES ANTIBACTÉRIENS À BOUTONS-PRESSOIRS

MASQUES SANS PROFILÉS



Réf. 35773/2MA/NP*/**

masque 3 points pour la tête
avec trou pour le nez



Réf. 35768/2MA/NP

masque 3 points pour la tête
avec trou pour le nez



Réf. 33770/2MA/NP

masque 5 points
pour la tête, le cou et les épaules
avec trou pour le nez
taille normale



Réf. 35791/16MI/NP

masque 5 points
pour la tête, le cou et les épaules
avec trou pour le nez
grande taille

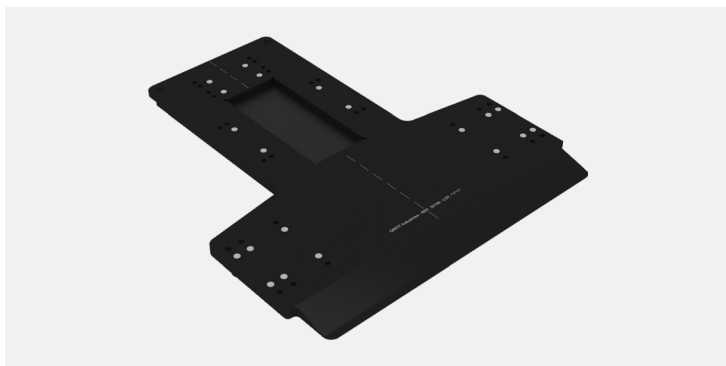
Ces masques sont disponibles en 2 mm d'épaisseur avec une perforation maxi
(Réf. avec extension /2MA)

Autres épaisseurs et types de perforation disponibles :

* perforation micro 1,6 mm (Réf. avec extension /16MI)

PLAQUES DE BASE À BOUTONS-PRESSOIRS

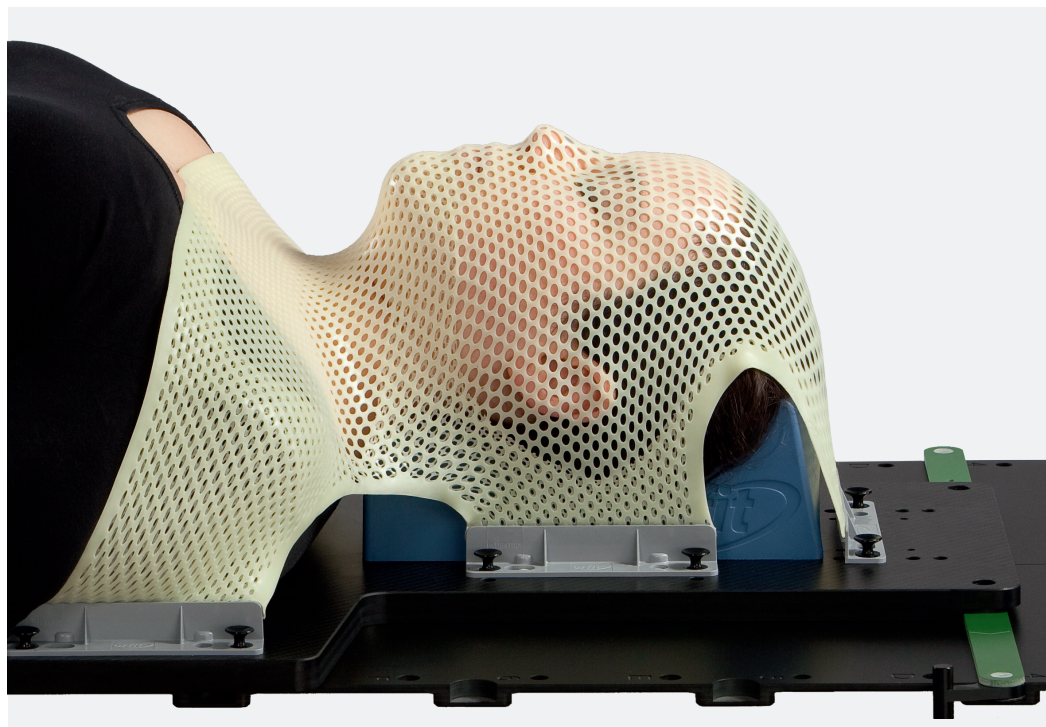
PLAQUES DE BASE



Réf. 32148

Plaque de base en CFL pour masques à boutons-pressoirs

Tête, cou et épaules



MASQUES ANTIBACTÉRIENS À BOUTONS-PRESSOIRS

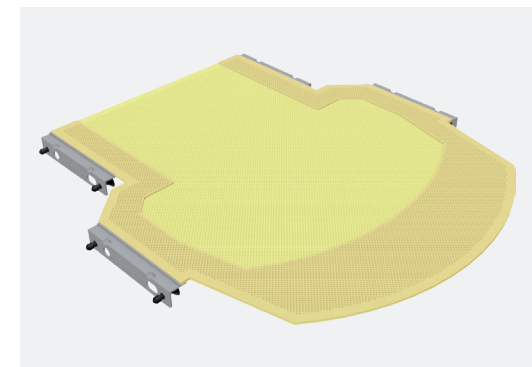
MASQUE POUR LES POUMONS



La précision du traitement des poumons a considérablement augmenté en immobilisant le menton et le thorax du patient.

Orfit a conçu un masque hybride 4 points qui assure le bon positionnement du menton, des bras et de la poitrine.

La partie renforcée du masque qui passe sur les aisselles et les côtes inférieures empêche la rotation du thorax.



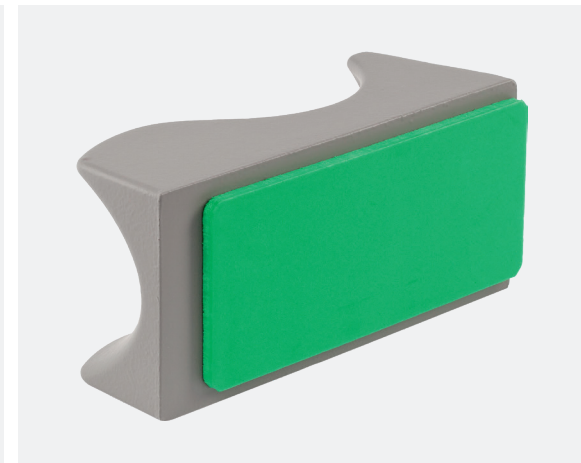
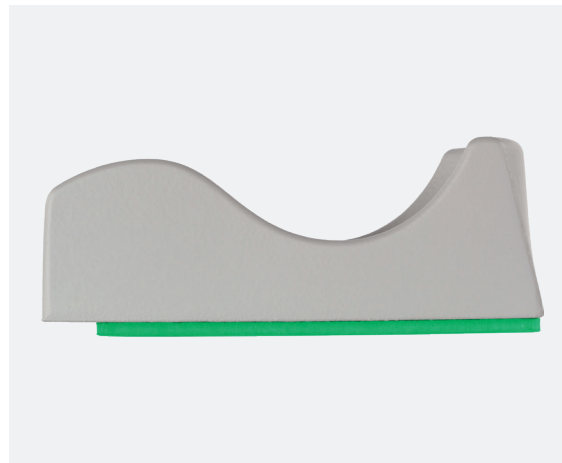
Réf. 33788/2MI/12MI+N
masque hybride 4 points pour les poumons
pour matériel à boutons-pressoirs

SUPPORTS DE TÊTE À BOUTONS-PRESSOIRS

Le support de tête 3D avec butée crâniale représente une partie essentielle du système de masque Orfit haute précision sans cadre.

Sa forme permet de maintenir confortablement la tête du patient, tandis que la butée crâniale assure une bonne position reproductible à l'intérieur du support de tête. Vous pouvez dorénavant être assuré que le patient est à chaque fois exactement dans la même position à l'intérieur du support de tête. La base du support de tête se positionne précisément sur les plaques de base à bouton-presseur.

Plusieurs kits de supports de tête de différentes formes et tailles en position dorsale et ventrale sont disponibles pour répondre à la quasi-totalité des besoins du patient et du traitement.



SUPPORTS DE TÊTE À BOUTONS-PRESSOIRS

FAIBLE DENSITÉ

Réf. 32409 (kit)

Kit de 6 supports de tête faible densité (toutes les tailles)



Réf. 32414



Réf. 32415



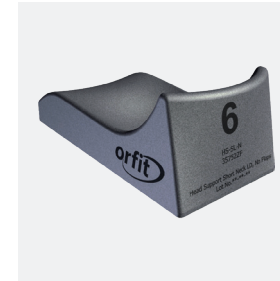
Réf. 32412



Réf. 32413



Réf. 32410



Réf. 32411

DENSITÉ NORMALE

Réf. 32708-MD (kit)

Kit de 6 supports de tête densité normale (toutes les tailles)



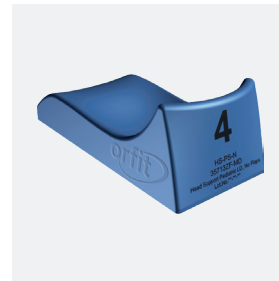
Réf 32423-MD



Réf 32423ZF-MD



Réf 32421-MD



Réf 32421ZF-MD



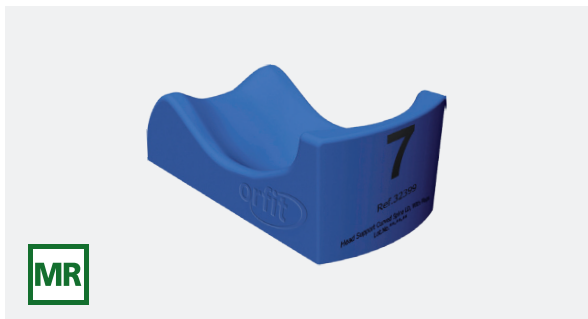
Réf 32422-MD



Réf 32422ZF-MD

SUPPORTS DE TÊTE À BOUTONS-PRESSOIRS

DENSITÉ NORMALE



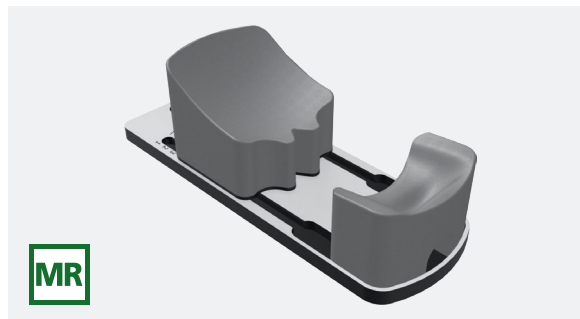
Réf. 32426-MD

Support de tête (densité normale)

Avec bavettes latérales pour la nuque pour les patients

à la colonne vertébrale courbée

POSITION VENTRALE



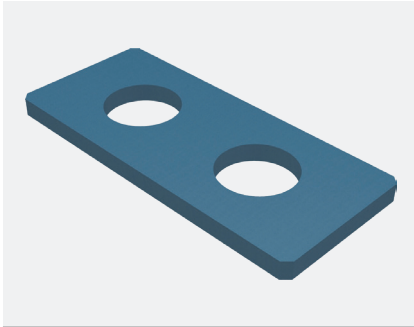
Réf. 32379

Support de tête en position ventrale Interface rectangulaire

Coussin de front mobile

ACCESSOIRES À BOUTONS-PRESSOIRS

ADAPTATEURS POUR SUPPORTS DE TÊTE, BLOCS ET ANGLES



Réf. 32048

Adaptateur densité normale

PROFILÉS EN FIBRE DE CARBONE



Réf. 35675

Grand



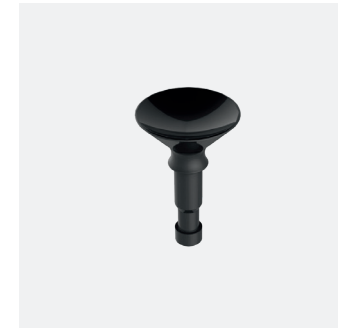
Réf. 35674

Petit



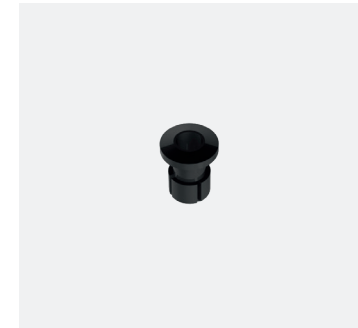
Réf. 35664/20

Bouton-presseur
(kit de 20 pièces)



Réf. 35664/1/20

Écrou de bouton-presseur
(kit de 20 pièces)



Réf. 35664/2/20

Broche de bouton-presseur
(kit de 20 pièces)

SYSTÈME HAUTE PRÉCISION POUR LA PÉDIATRIE

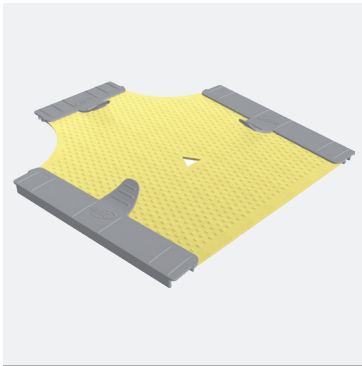
Orfit propose une gamme complète de produits destinés aux patients pédiatriques. Il contient des plaques de base, des supports de tête et des masques thermoplastiques. Les produits sont adaptés aux patients de 0 à 12 ans.

Tous les produits adhèrent aux mêmes normes que les dispositifs d'immobilisation pour les adultes.



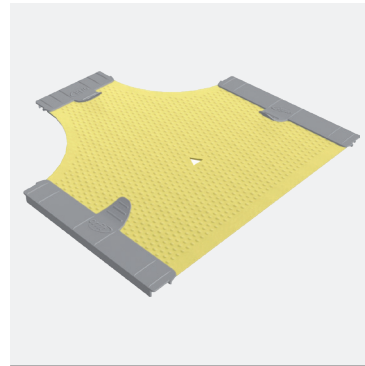
MASQUES PÉDIATRIQUES ANTIBACTÉRIENS

ÉPAISSEUR SIMPLE



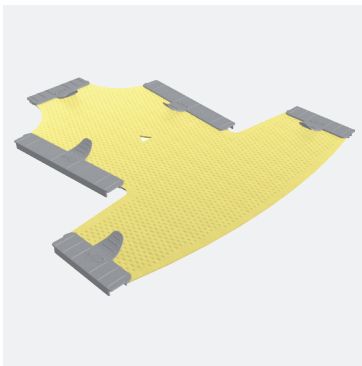
Réf. 33710/2MA

masque 3 points pour la tête
avec trou pour le nez
petite taille



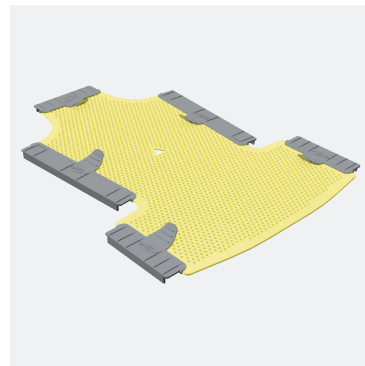
Réf. 33688/2MA

masque 3 points pour la tête
avec trou pour le nez
taille moyenne



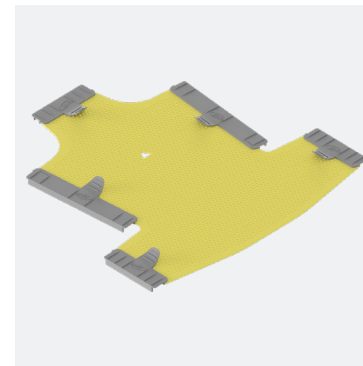
Réf. 33705/2MA

masque 5 points
pour la tête, le cou et les épaules
avec trou pour le nez
petite taille



Réf. 33702/2MA

masque 5 points
pour la tête, le cou et les épaules
avec profilés épaules étroits
petite taille

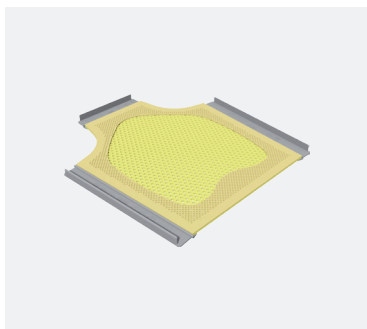


Art. N° 33794/2MA

5-points head, neck and shoulders mask
with nose hole
medium size

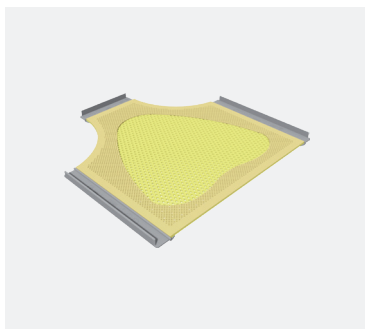
MASQUES PÉDIATRIQUES ANTIBACTÉRIENS

HYBRID



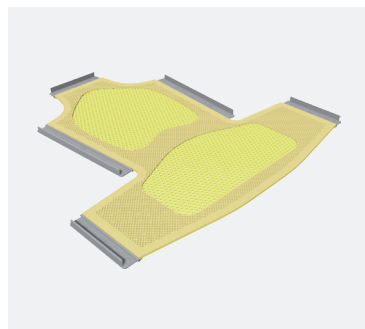
Réf. 33748/2MA/12MI+N/NH

masque hybride 3 points
pour la tête
petite taille



Réf. 33749/2MA/12MI+N/NH

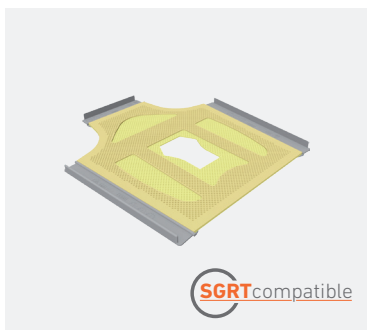
masque hybride 3 points
pour la tête
taille moyenne



Réf. 33750/2MA/12MI+N/NH

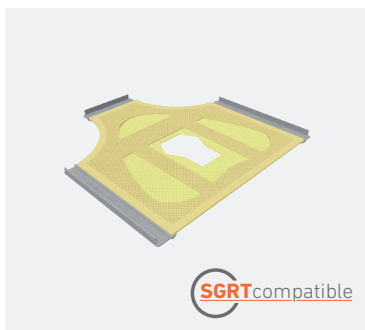
masque hybride 5 points
pour la tête, le cou et les épaules
petite taille

HYBRIDE À VISAGE OUVERT



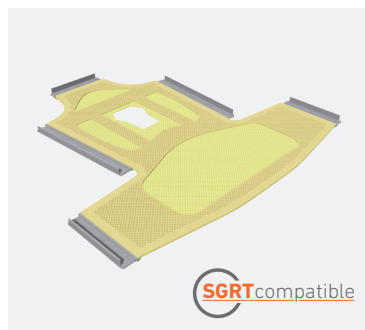
Réf. 33782/16MI/12MI+N

masque 3 points à visage ouvert
pour la tête
petite taille



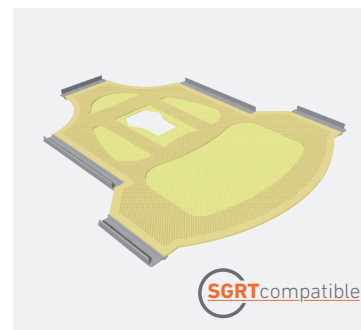
Réf. 33783/16MI/12MI+N

masque 3 points à visage ouvert
pour la tête
taille moyenne



Réf. 33785/16MI/12MI+N

masque 5 points à visage ouvert
pour la tête, le cou et les épaules
petite taille

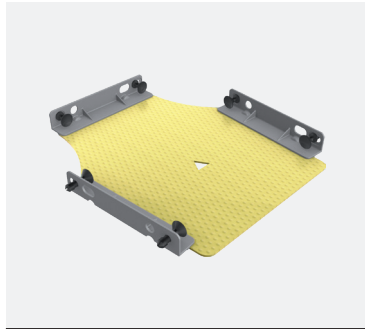


Réf. 33787/16MI/12MI+N

masque 5 points à visage ouvert
pour la tête, le cou et les épaules
taille moyenne

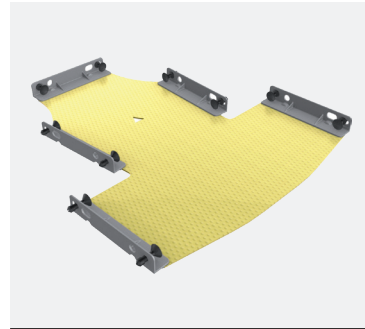
MASQUES PÉDIATRIQUES ANTIBACTÉRIENS

ÉPAISSEUR SIMPLE



Réf. 33690/2MA

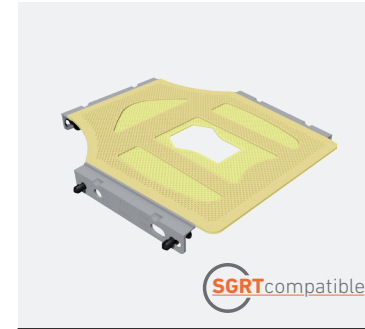
masque 3 points pour la tête
avec trou pour le nez
petite taille



Réf. 33691/2MA

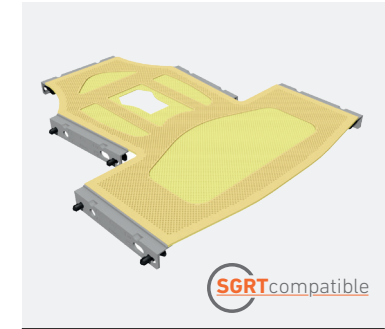
masque 5 points
pour la tête, le cou et les épaules
avec trou pour le nez
petite taille

HYBRIDE À VISAGE OUVERT



Réf. 33784/16MI/12MI+N

masque 3 points à visage ouvert pédiatrique
pour la tête
petite taille



Réf. 33786/16MI/12MI+N

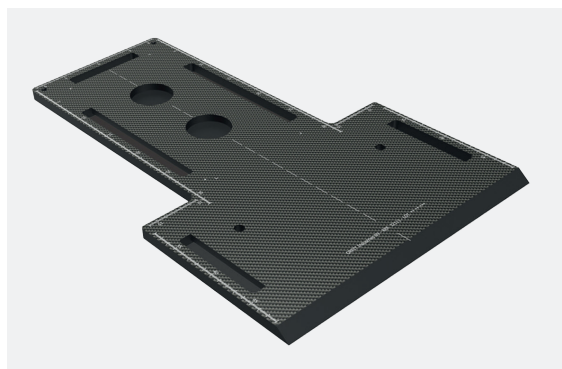
masque 5 points pédiatrique à visage ouvert
pour la tête, le cou et les épaules
petite taille

PLAQUES DE BASE PÉDIATRIQUE HAUTE PRÉCISION

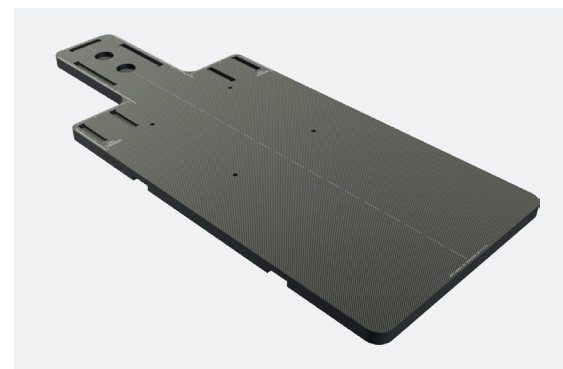
Le matériel Orfit pédiatrique léger à l'ingénierie précise garantit d'excellents résultats en termes d'immobilisation. La conception de la plaque de base pédiatrique Orfit consiste en une construction en sandwich composée d'un cœur en mousse et d'une couche ultrafine de fibres de carbone. Cela crée une densité très faible avec la transmission la plus élevée possible des rayons pendant le traitement.

L'utilisation de votre barre de fixation à 2 ergots existante, des Loxon Orfit ou d'un dispositif similaire assure la bonne fixation de la plaque de base haute précision pédiatrique Orfit à la table. Les indicateurs de position présents sur la plaque de base permettent de réduire le temps d'installation du patient et garantissent un positionnement et une immobilisation précis durant chaque segment.

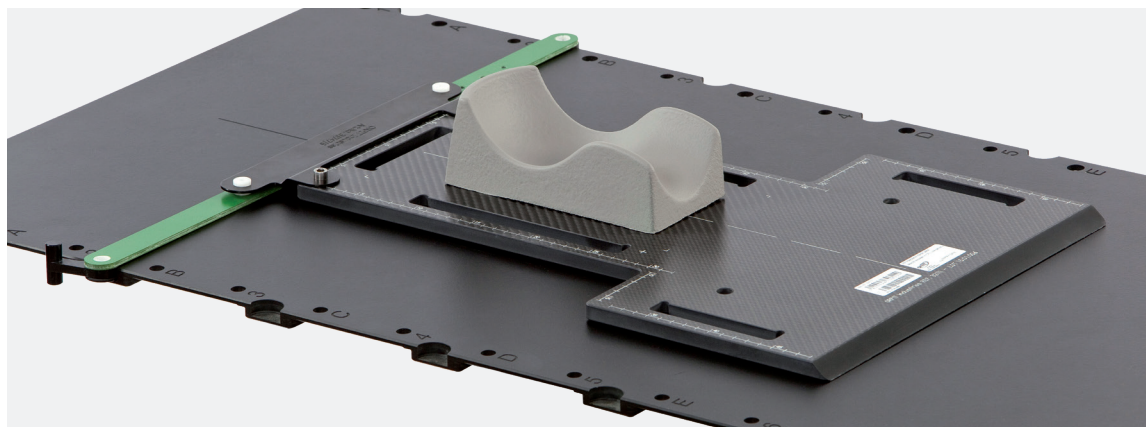
FAIBLE DENSITÉ



Réf. 32111
Plaque de base pédiatrique HP - CFL
Tête, cou et épaules



Réf. 32150-PED
Plaque de base longue pédiatrique HP pour IMRT/IGRT
Tête, cou et épaules

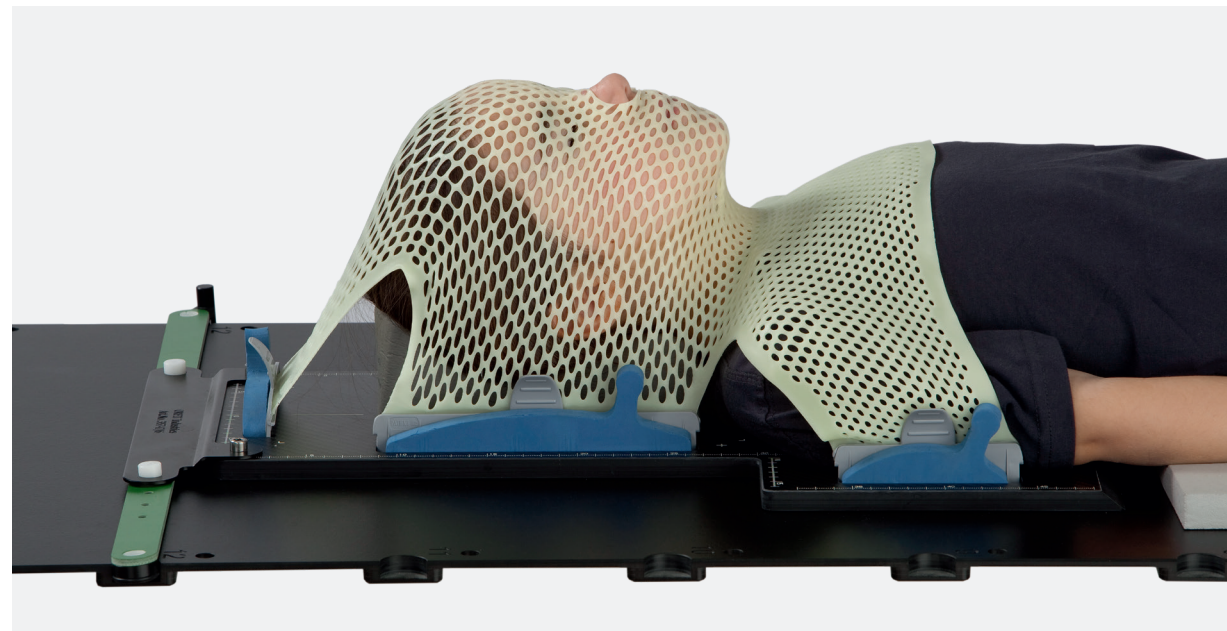


SUPPORTS DE TÊTE PÉDIATRIQUE HAUTE PRÉCISION

Le support de tête 3D avec butée crâniale représente une partie essentielle du système de masque haute précision Orfit.

Sa forme permet de maintenir confortablement la tête du patient, tandis que la butée crâniale assure une bonne position reproductible à l'intérieur du support de tête. Vous pouvez dorénavant être assuré que le patient est à chaque fois exactement dans la même position à l'intérieur du support de tête. La base du support de tête se positionne précisément sur la plaque de base haute précision Orfit.

Plusieurs kits de supports de tête de différentes formes et tailles en position dorsale et ventrale sont disponibles pour répondre à la quasi-totalité des besoins du patient et du traitement.

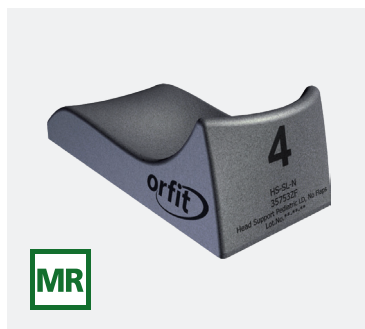


SUPPORTS DE TÊTE PÉDIATRIQUE HAUTE PRÉCISION

FAIBLE DENSITÉ



Réf. 35753
Support de tête pédiatrique avec bavettes latérales pour la nuque - faible densité
De 6 à 12 ans

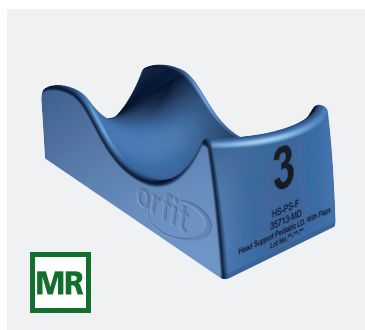


Réf. 35753ZF
Support de tête pédiatrique sans bavettes latérales pour la nuque - faible densité
De 6 à 12 ans

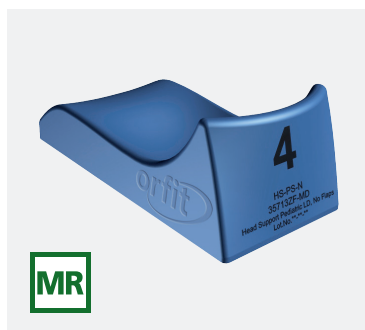


Réf. 35753-80
Support de tête pédiatrique avec bavettes latérales pour la nuque - extra-petite taille - faible densité
De 0 à 5 ans

DENSITÉ NORMALE

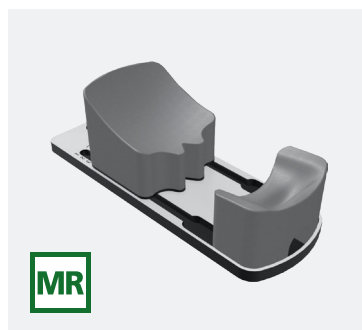


Réf. 35713-MD
Support de tête pédiatrique avec bavettes latérales pour la nuque - densité normale
De 6 à 12 ans



Réf. 35713ZF-MD
Support de tête pédiatrique sans bavettes latérales pour la nuque - densité normale
De 6 à 12 ans

POSITION VENTRALE



Réf. 32393
Support de tête en position ventrale ajustable en taille
Coussin de front mobile



Réf. 32380
Support de tête en position ventrale ajustable en taille
Coussin de menton mobile

UON® ET DUON®

Cadre en U / S

Les masques de tête et de cou DUON et les masques de tête, de cou et d'épaules DUON combinent les caractéristiques uniques du matériau thermoplastique U-Plast avec un cadre en forme de U et de S qui a une rigidité de flexion améliorée. Il en résulte un masque plus robuste.

Broches en T

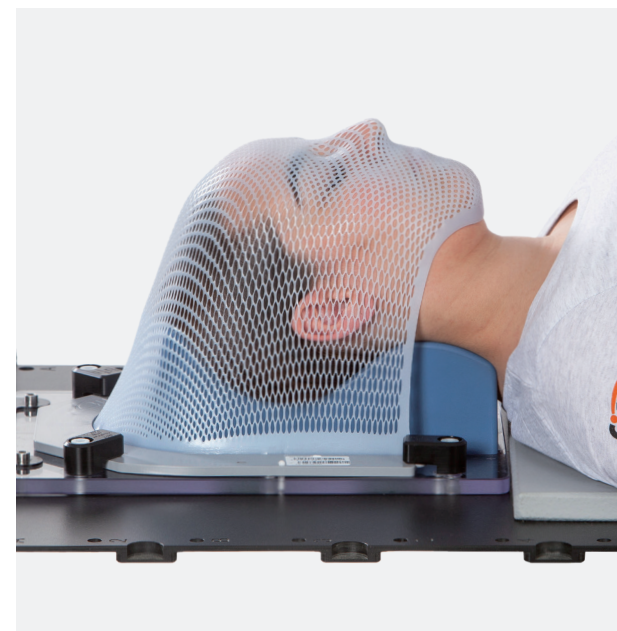
Les broches en T des masques DUON sont faciles à attacher et à libérer d'une plaque de base. Les broches en T sont disponibles en tant qu'élément séparé et peuvent facilement être remplacées si nécessaire.

Revêtement antibactérien antiadhésif

Chaque masque est traité avec un revêtement antiadhésif à base d'eau unique avec des propriétés antibactériennes. Le revêtement empêche le collage du masque sur la peau, les cheveux et le matériel et ses propriétés antibactériennes empêchent la contamination croisée dans un environnement hospitalier.

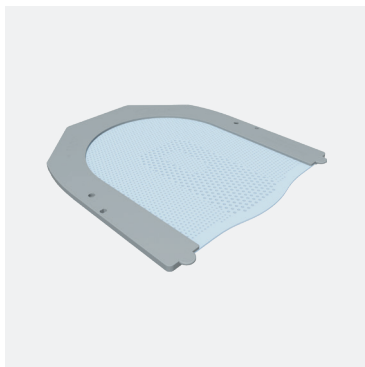
Propriétés thermoplastiques

Les masques UON et DUON offrent une qualité élevée et fiable avec un faible retrait contrôlé. Il en résulte une grande précision, une facilité d'utilisation et une augmentation du débit du patient.

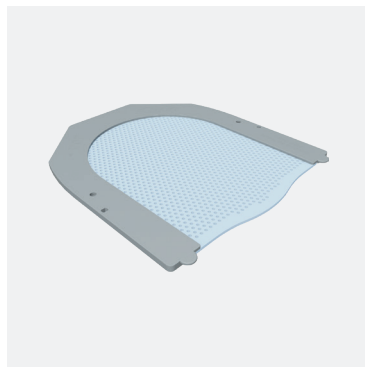


MASQUES ANTIBACTÉRIENS UON®

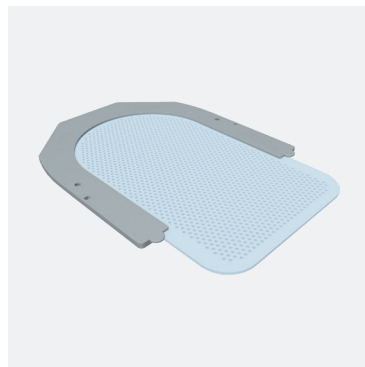
TÊTE ET COU



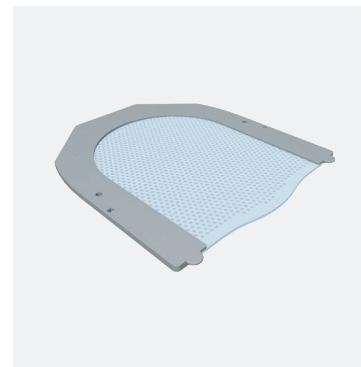
Réf. 60110
2,4 mm
perforation hybride



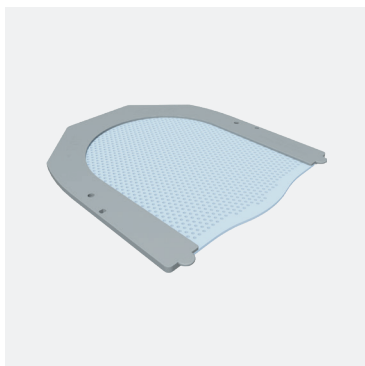
Réf. 60112
2,4 mm
perforation micro plus



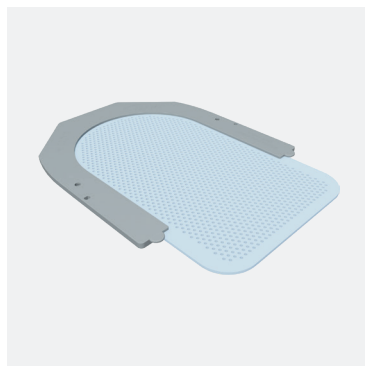
Réf. 60117
2,4 mm
perforation micro plus
avec bavette pour la nuque



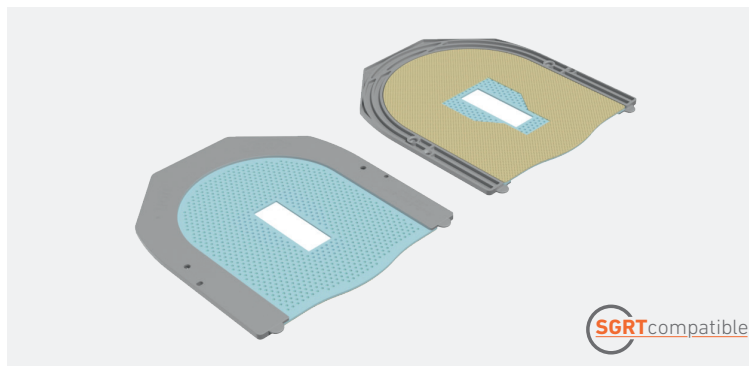
Réf. 60114
2,4 mm
perforation maxi



Réf. 60095
3,2 mm
perforation maxi



Réf. 60097
3,2 mm
perforation maxi
avec bavette pour la nuque

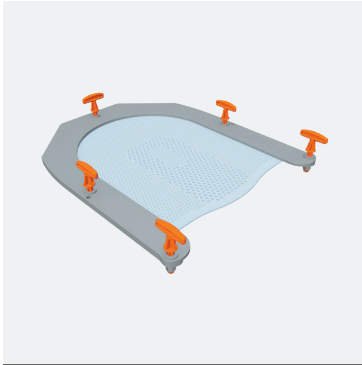


Réf. 60098
U-plast perforation maxi 2,4 mm + Nanor perforation micro plus 1,2 mm
masque à visage ouvert

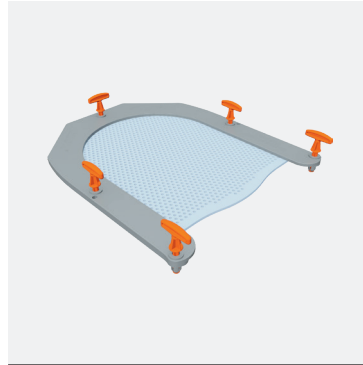


MASQUES ANTIBACTÉRIENS DUON®

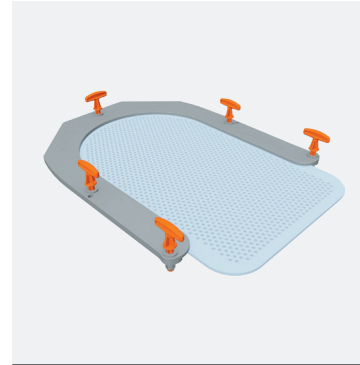
TÊTE ET COU



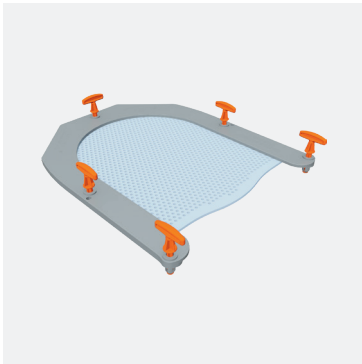
Réf. 60120
2,4 mm
perforation hybride



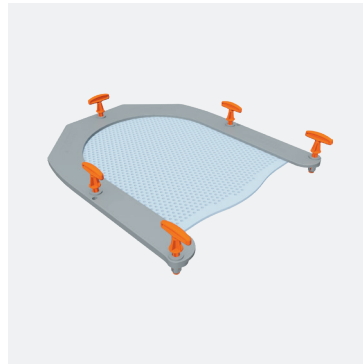
Réf. 60119
2,4 mm
perforation micro plus



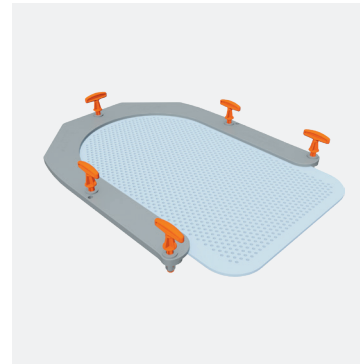
Réf. 60122
2,4 mm
perforation micro plus
avec bavette pour la nuque



Réf. 60124
2,4 mm
perforation maxi



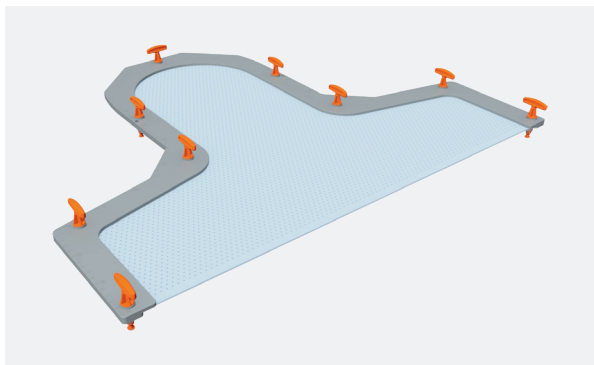
Réf. 60121
3,2 mm
perforation maxi



Réf. 60123
3,2 mm
perforation maxi
avec bavette pour la nuque

MASQUES ANTIBACTÉRIENS DUON®

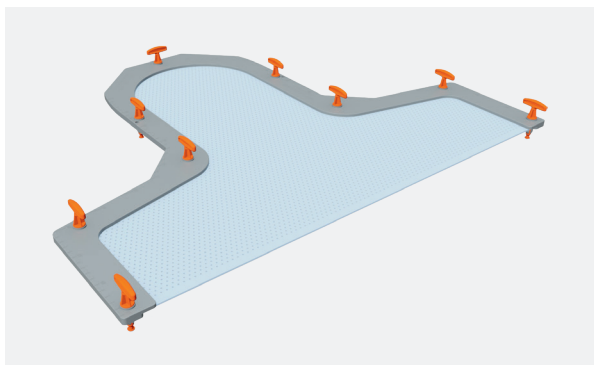
TÊTE, COU ET ÉPAULES



Réf. 60001

2,4 mm

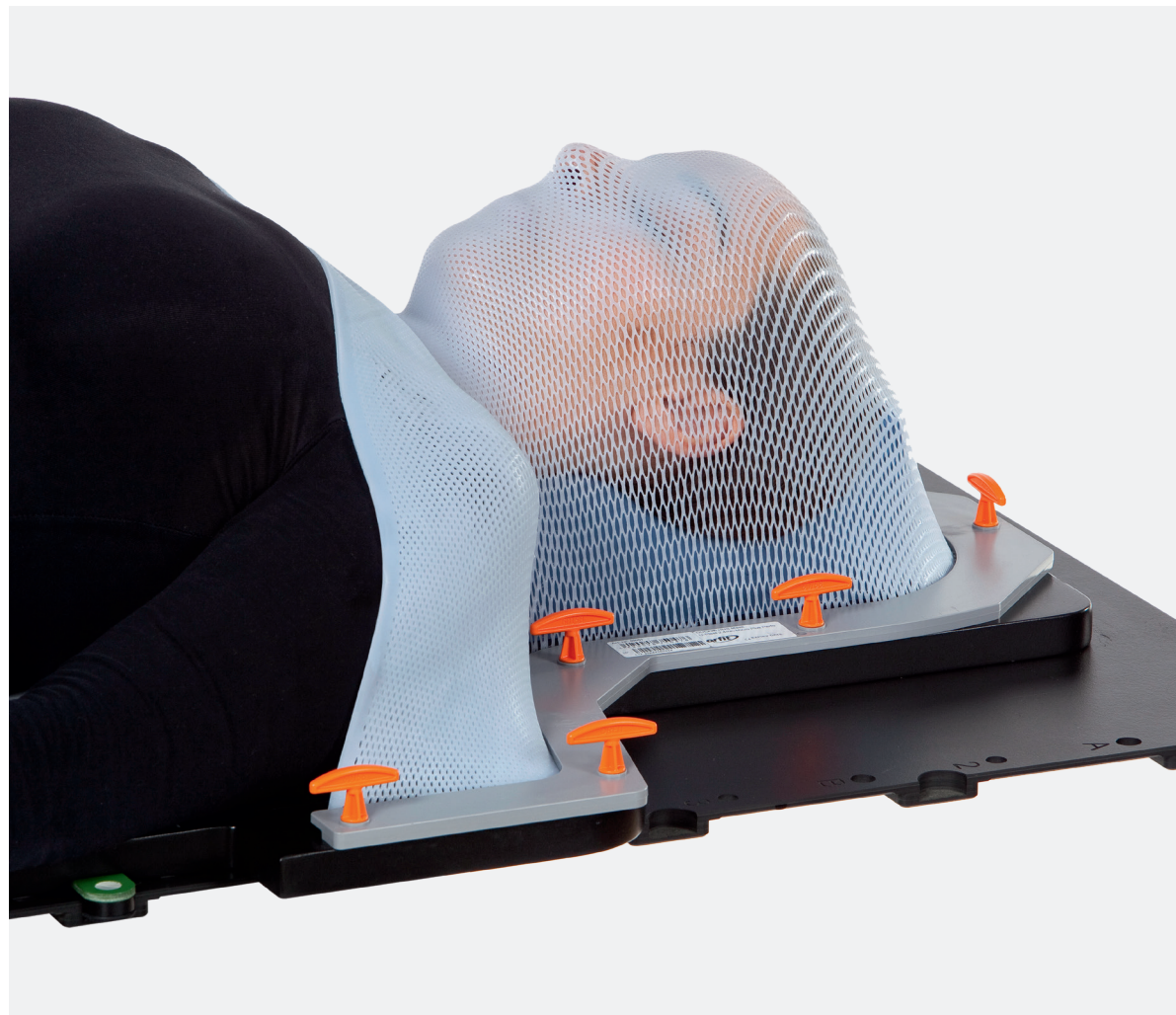
perforation micro plus



Réf. 60002

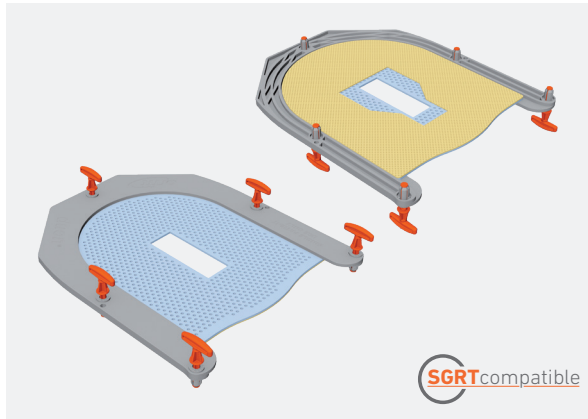
3,2 mm

perforation maxi



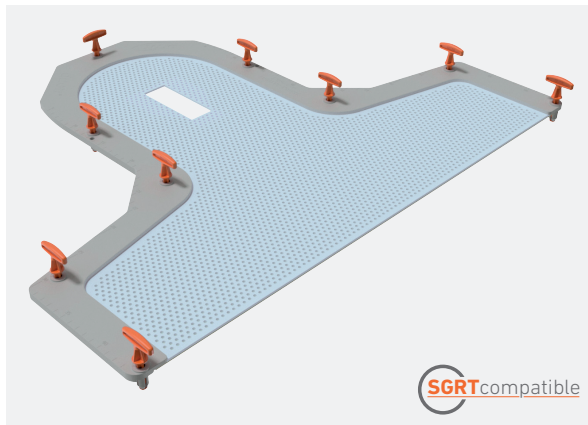
MASQUES ANTIBACTÉRIENS DUON®

HYBRIDE À VISAGE OUVERT



Réf. 60125

U-Plast perforation maxi 2,4 mm + Nanor perforation micro plus 1,2 mm



Réf. 60009

U-Plast perforation maxi 2,4 mm + Nanor perforation micro plus 1,2 mm



* Avertissement de Vision RT concernant la compatibilité :
www.orfit.com/app/uploads/Disclaimer-Vision-RT-website.pdf

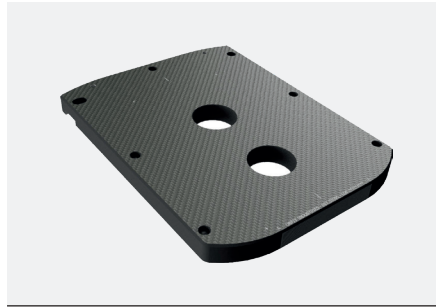
PLAQUES DE BASE UON® ET DUON®

PLAQUES DE BASE DUON-HP



Réf. INT-3

Plaque Integra pour la tête, le cou et les épaules - CFL
Masques HP et DUON



Réf. 32095

Plaque de base pour la tête et le cou - CFL
Masques DUON

PLAQUE DE BASE UON



Réf. 32097

Plaque de base pour la tête et le cou - Acrylique
Masques UON

UON® ET DUON® PLAQUES D'ADAPTATEUR POUR SUPPORT DE TÊTE

Support de tête avec butée crâniale

Le support de tête 3D innovant avec butée crâniale représente une partie essentielle du système de masque UON et DUON.

Sa forme permet de maintenir confortablement la tête du patient, tandis que la butée crâniale assure un bon positionnement reproductible à l'intérieur du support de tête. Vous pouvez dorénavant être assuré que le patient est à chaque fois exactement dans la même position à l'intérieur du support de tête.

La base du support de tête se positionne précisément sur les plaques de base UON et DUON.



Support de tête UON et DUON pour utilisation avec votre plaque de base

Vous pouvez dorénavant utiliser rapidement et aisément les supports de tête faible densité UON et DUON avec votre plaque de base en U ou en S existante.

Les plaques d'adaptateur pour support de tête 32046 pour plaques de base en U et 32047 et 32047-CFL pour plaques de base en S vous permettent de transformer rapidement votre plaque de base pour la rendre compatible avec tous les supports de tête Orfit.



Réf. 32046

Pour plaques de base en U
Acrylique



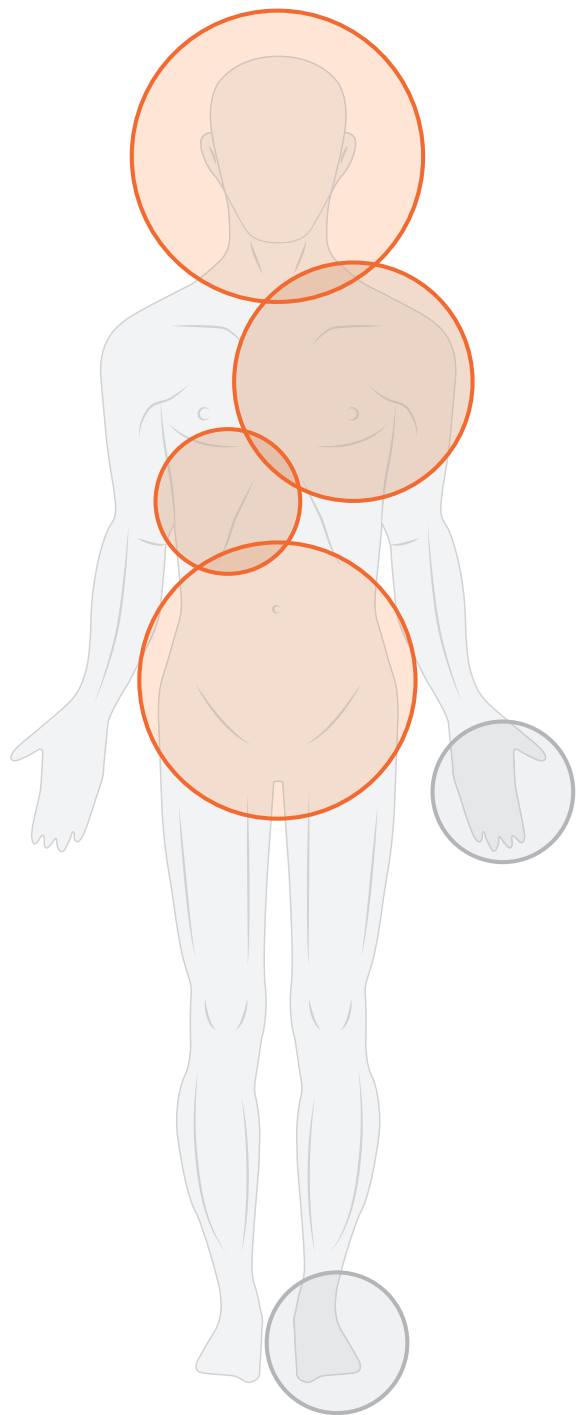
Réf. 32047

Pour plaques de base en S
Acrylique



Réf. 32047-CFL

Pour plaques de base en S
CFL



LA SOLUTION AIO® 3.0

SYSTÈME DE POSITIONNEMENT DE PATIENT TOUT-EN-UN

CRÉÉ PAR LE DR KATI HIDEGHÉTY

NOUVEAU MODÈLE ENTIÈREMENT REVISITÉ

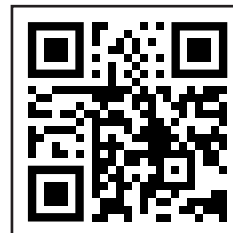
La solution AIO facilite et affine les traitements en limitant à un minimum les éventuels changements de position du patient. Avec une plaque de base et différents ensembles de coussins et masques thermoplastiques, toutes les parties du corps sont positionnées et immobilisées de façon confortable, exacte et reproductible.

Ses différents modules transforment la solution AIO 3.0 en un système modulaire à agrandir ou à rétrécir pour répondre à vos besoins spécifiques en matière de positionnement et d'immobilisation du patient, ce qui vous permet de traiter les patients présentant des lésions au niveau du cerveau, de la tête et du cou, du thorax, des poumons et du bassin.



Pourquoi opter pour la solution AIO ?

- **Créer un lieu de travail ergonomique:** léger pour le radiothérapeute et facile à manipuler d'une seule main.
- **Facile à utiliser:** tous les produits s'indexent facilement l'un à l'autre et sur la table.
- **Configuration rapide:** montage et démontage rapides pour un flux de patients maximal et quantité d'accessoires limitée.
- **Reproductibilité optimale:** chaque produit est indexé de façon reproductible.
- **Durabilité élevée:** revêtement des coussins durable et facile à nettoyer.
- **Compatible à l'IRM:** tous les produits existent dans des modèles compatibles à l'IRM.
- **Compact:** convient à un tomodensitomètre de petit diamètre (minimum 65 cm) et présente une hauteur limitée pour être proche de la bobine RM et une qualité d'image optimale.
- **Confort du patient:** les patients sont positionnés sur un coussin.



Toutes les informations sont disponibles sur www.orfit.com/aio

Avènement de la solution tout-en-un

« J'ai mis au point la solution AIO afin de permettre l'application d'une fixation de masque thermoplastique sur une grande plaque de base pour toutes les modalités d'imagerie de la planification radiothérapeutique et pour toutes les régions du corps, tout en veillant à la meilleure protection possible des tissus sains avec un positionnement intelligent. Mon objectif était de définir une position optimale du patient pour administrer le rayonnement, pour chaque type de tumeur, tout en offrant un confort maximal au patient. Selon moi, un système d'immobilisation complexe est facile à manipuler avec un nombre raisonnable d'ajustements à la morphologie individuelle du fait que le masque thermoplastique personnalisé fournit une grande précision de repositionnement. En collaboration avec Orfit Industries, nous avons mis au point le système AIO, d'une conception professionnelle pour les techniques radiothérapeutiques classiques, nouvelles et émergentes requérant une grande précision de positionnement, tant interfraction qu'intrafraction. »

Prof. Dr. Katalin Hideghéty



La solution AIO comprend un ensemble de coussins pour chaque région anatomique.

- > Cerveau, tête et cou
- > Thorax et abdomen en décubitus dorsal
- > Abdomen et bassin en décubitus dorsal et ventral
- > Poitrine en décubitus ventral (en cours de développement)

Tous les coussins se positionnent facilement sur la plaque de base avec une indexation. Le codage couleur permet une reconnaissance facile et une configuration rapide du système :

- > Les coussins genoux et jambes sont gris
- > Les coussins thorax/abdomen en décubitus dorsal sont bleus
- > Les coussins abdomen/bassin sont verts

Les coussins en mousse basse densité présentent d'excellentes propriétés dosimétriques. Ils sont dotés d'un revêtement pour veiller au confort du patient et à l'hygiène.

Chaque position du patient est reproduite et immobilisée à l'aide d'un masque thermoplastique qui limite le mouvement de la zone anatomique concernée.

La solution AIO est un véritable système tout-en-un avec un dispositif d'immobilisation de la tête et du cou, un plan thorax, un plan incliné, un dispositif abdominal et un plan abdominal et pelvien en un seul et même produit.



Simplification de la configuration quotidienne de patient

La position des coussins est facile à reproduire lors de chaque fraction. Un codage de couleur complet facilite l'utilisation des combinaisons de coussins.

Le confort du patient: une priorité

Points de pression minimaux et coussins souples et ergonomiques.

Fait pour durer

Un service de radiothérapie très fréquenté requiert des appareils à durabilité élevée afin de résister à des conditions de manipulation difficiles.



Dégagement optimisé et collisions réduites à un minimum

La configuration AIO complète s'adapte aux tomodynamètres de petit diamètre et réduit le risque de collision avec le portique.

Immobilisation sans plaque de base



ENSEMBLES DE COUSSINS AIO

PLAN INCLINÉ POITRINE ET THORAX

L'ensemble de coussins bleus est conçu pour un décubitus dorsal confortable et reproductible du patient. Cette position est essentiellement utilisée pour le traitement des tumeurs malignes du thorax et de l'abdomen. L'ensemble se compose de cales aux angles différents, pour un meilleur confort du patient, et d'accoudoirs pour permettre un positionnement confortable et reproductible des bras au-dessus de la tête et hors des champs de traitement. Les poignées et les supports de tête aident à affiner la précision et à trouver la position du patient adéquate.

CARACTÉRISTIQUES ET AVANTAGES

Les coussins et la cale soulèvent le haut du corps du patient et en facilitent ainsi la respiration. Des cales peuvent être utilisées pour ajuster l'angle de traitement.

Le revêtement des coussins empêche le patient de glisser.

Les accoudoirs présentent un dessus plat pour soutenir entièrement le haut du bras, pour un meilleur confort du patient.

Les masques Efficast de conception spéciale sont utilisés en combinaison avec cet ensemble pour accroître la précision du traitement. Ils immobilisent efficacement le patient dans les zones traitées en réduisant les mouvements translationnels et rotationnels.

Les supports de tête indexés positionnent la tête de façon reproductible et sont d'excellents points de référence pour la position exacte du reste du corps.



RADIOTHÉRAPIE CORPORELLE STÉRÉOTAXIQUE (SBRT)

La solution SBRT est développée en collaboration avec des utilisateurs du monde entier, via les études SBRT existantes, les produits disponibles sur le marché et les tests réalisés sur place, pour créer un système alliant haute technologie, facilité d'utilisation et précision pour répondre aux exigences actuelles et futures.

La solution SBRT fournit une installation précise, stable et simple d'utilisation qui permet d'appliquer la méthode de radiothérapie la plus efficace pour les tumeurs thoraciques et abdominales. La solution SBRT est compatible avec l'IRM.

**Développé en collaboration
avec des utilisateurs du monde entier.**



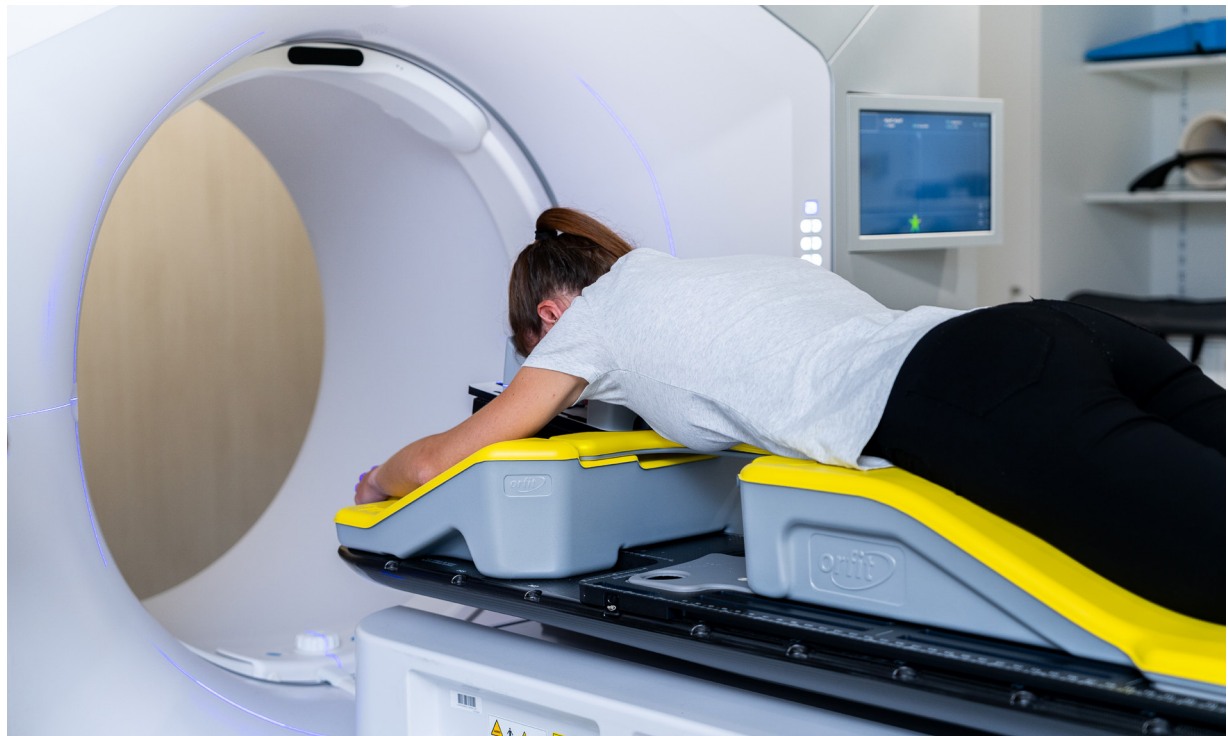
Solution SBRT compatible avec Hexapod et l'IRM disponible.

ENSEMBLE DE COUSSINS AIO

PLAN INCLINÉ EN DÉCUBITUS VENTRAL

L'ensemble de coussins jaunes est conçu pour offrir un décubitus ventral confortable et reproductible aux patients traités à hauteur de la poitrine. Ses éléments légers sont faciles à assembler et le dispositif de poignées indexé permet de positionner aisément les bras et les mains au-dessus de la tête.

La solution poitrine AIO 3.0 peut être combinée avec deux types de supports de tête : un support de tête indexé pour un positionnement en décubitus ventral et un coussin non indexé destiné à assurer le confort du patient. Cette flexibilité contribue à affiner la précision et à offrir au patient une position confortable et reproductible.



Images publiées avec l'autorisation de l'AZ Sint Maarten, Malines (Belgique)



CARACTÉRISTIQUES ET AVANTAGES

Ce plan incliné en décubitus ventral à base de coussins est une solution légère qui assure le confort du patient, mais également du thérapeute.

Les coussins pour décubitus ventral AIO 3.0 peuvent être utilisés en combinaison avec une plaque de base AIO 3.0 ou peuvent être indexés directement sur la table de simulation ou de traitement. Ce faisant, l'ensemble convient tant aux tomodensitomètres de petit diamètre qu'aux scanners IRM.

En combinant les coussins avec une plaque de base AIO 3.0, il est possible de mouler un masque extracrânial sur les hanches du patient de manière à améliorer la reproductibilité et la précision grâce à la réduction des mouvements translationnels et rotationnels.

La cale de soutien extra douce pour le sein controlatéral augmente le confort de la patiente et limite le volume du sternum et du tissu mammaire controlatéral.

La pente formée par le coussin crânial ergonomique permet une position confortable des bras de sorte à réduire la tension dans les épaules et à améliorer le confort du patient.

Le coussin crânial intègre un dispositif de poignées qui permet un positionnement reproductible des mains.

L'utilisation de coussins d'élévation augmente la hauteur totale de l'ensemble (6 cm), de manière à pouvoir positionner de façon reproductible les patientes aux seins tombants.

Basculement aisé entre la configuration gauche et la configuration droite.

La tête peut être positionnée au moyen de deux types de supports de tête.

Tous les coussins et accessoires sont compatibles à l'IRM.

Compatible avec les coussins de positionnement des genoux et des jambes AIO 3.0 pour soutenir les chevilles et le bas des jambes de manière confortable.

ENSEMBLES DE COUSSINS AIO

PLAN ABDOMINAL ET PELVIEN

Le plan abdominal permet de garder les intestins du patient hors des champs de rayonnement pour le traitement de tumeurs malignes dans la région pelvienne. L'ouverture dans le coussin est destinée à accueillir le ventre du patient et de séparer ainsi efficacement l'intestin grêle de la zone à traiter.

CARACTÉRISTIQUES ET AVANTAGES

L'ouverture du plan abdominal peut être équipée d'un insert abdominal pour les patients présentant peu de tissu abdominal. L'insert en une mousse souple permet un meilleur confort au niveau de la cage thoracique.

La partie tête du coussin permet au patient d'abaisser les épaules et ainsi de réduire le stress.



La tête peut être positionnée au moyen de deux types de supports de tête :

- Un support de tête souple en forme d'anneau pour un positionnement confortable de la tête en décubitus ventral ou latéral.
- Un support qui fixe fermement la tête en décubitus ventral. Ce support peut être ajusté à la morphologie du visage du patient.

Les masques thermoplastiques Pelvicast permettent de réduire les mouvements translationnels et rotationnels du patient. Un séparateur de jambes spécialement conçu peut être inséré une fois le patient installé sur le coussin afin de fixer un masque Pelvicast 6 points.

Ce type de masque permet d'accroître la reproductibilité et la précision du

ÉTUDES CLINIQUES

Lec, J.A. (2014), Interfractional variability in intensity-modulated radiotherapy of prostate cancer with or without thermoplastic pelvic immobilization, *Strahlenther. Onkol*, 190, 94-99

Tekkendra Singh, T. (2015), Treatment setup errors in pelvic patient comparing Orfit-AIO Solution and Vaclocks immobilization devices, *Radiotherapy and Oncology*, 115 (S1), S584

PLAQUES DE BASE AIO 3.0

Les plaques de base longues AIO veillent à un positionnement reproductible de toutes les régions du corps. Les plaques de base restent sur la table de traitement, quel que soit le type de radiothérapie, ou sur la table de simulateur toute la journée.

La plaque de base en stratifié en fibre de carbone AIO est constituée d'une structure sandwich en stratifié en fibre de carbone de faible densité aux excellentes propriétés dosimétriques.

PLAQUES DE BASE AIO 3.0

Réf.	Description produit
38001	Plaque de base AIO 3.0 en stratifié en fibre de carbone
38002	Plaque de base AIO 3.0 en fibre de verre - compatible à l'IRM
38005	Plaque de base AIO 3.0 en stratifié en fibre de carbone - sans séparateur de jambes
38006	Plaque de base AIO 3.0 en stratifié en fibre de carbone - compatible avec Hexapod
38008	AIO 3.0 base plate in carbon fiber laminate - sans séparateur de jambes - Hexapod compatible
38009	Plaque de base AIO 3.0 en stratifié en fibre de carbone - compatible avec les systèmes de radiothérapie Halcyon™ et Ethos™
38011	Plaque de base AIO 3.0 en stratifié en fibre de carbone - sans séparateur de jambes - fentes d'épaule pédiatriques
38012	Plaque de base AIO 3.0 en fibre de verre - sans séparateur de jambes - fentes d'épaule pédiatriques - compatible à l'IRM
38013	Plaque de base AIO 3.0 en fibre de carbone - compatible SBRT
38014	Plaque de base AIO 3.0 CFL pour systèmes Varian Halcyon & Ethos - sans séparateur de jambes
38015	Plaque de base AIO 3.0 en fibre de carbone - compatible SBRT - sans séparateur de jambes - compatible à l'IRM
38016	Plaque de base AIO 3.0 CFL - compatible SBRT - sans séparateur de jambes
38018	Plaque de base AIO 3.0 CFL pour Hexapod - sans séparateur de jambes - pédiatrique



Réf. 38013
Plaque de base AIO 3.0 en fibre de carbone - compatible SBRT



Réf. 38012
Plaque de base AIO 3.0 en fibre de verre avec fentes pour masque pédiatrique - compatible à l'IRM

SOLUTION DE RANGEMENT AIO 3.0

SOLUTION DE RANGEMENT

Une solution de rangement spécialement conçue optimise l'efficacité tout en favorisant un environnement de traitement net et ordonné. L'armoire de rangement AIO 3.0 est idéale pour stocker les plaques de base, les supports de tête, les coussins et les accessoires AIO 3.0. Tous les composants ont leur propre tiroir. La durée d'installation du patient s'en voit réduite et le contrôle de l'inventaire en est facilité, en cas de pièces mal placées.

Montée sur roulettes, l'armoire est facile à déplacer et à manœuvrer en cas de besoin.

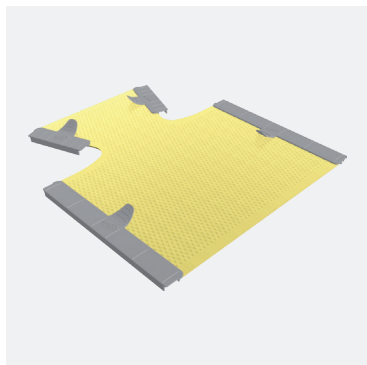


Réf. 38215

Armoire de rangement AIO 3.0

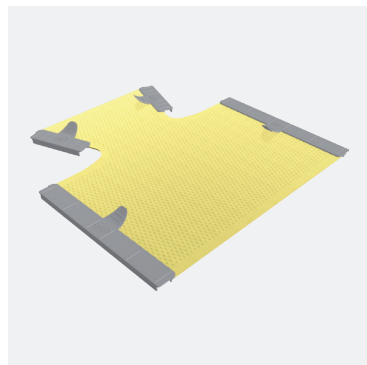
MASQUES AIO

POUMON, POITRINE, THORAX ET ABDOMEN



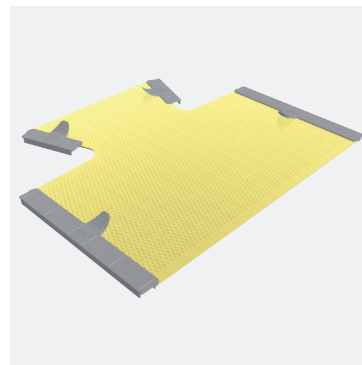
Réf. 33715/2MA

masque 4 points
pour le thorax en position dorsale
petite taille



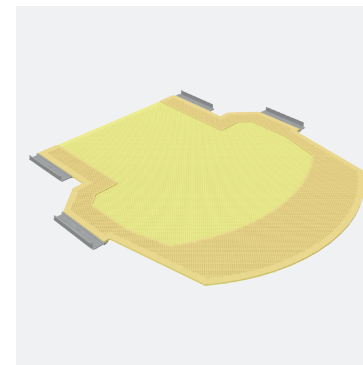
Réf. 33716/2MA

masque 4 points
pour le thorax en position dorsale
taille moyenne



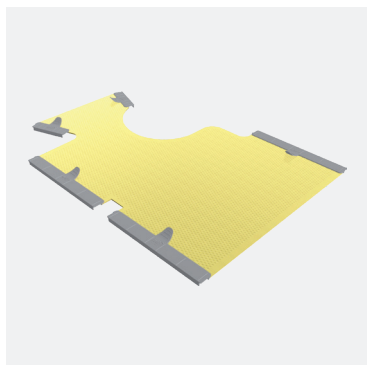
Réf. 33717/2MA

masque 4 points
pour le thorax en position dorsale
grande taille



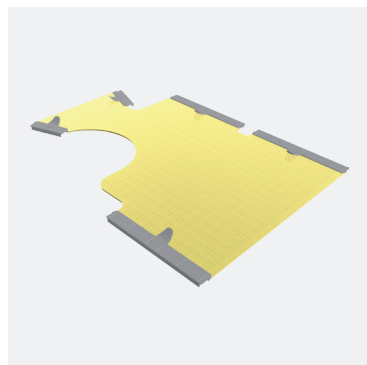
Réf. 33775/2MI/12MI+N

masque hybride 4 points
pour les poumons



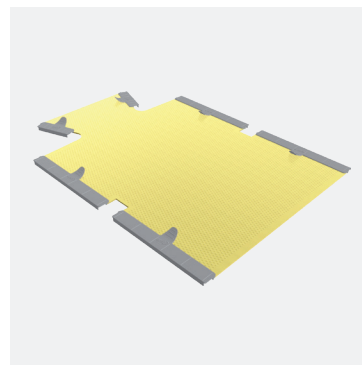
Réf. 33723/32MA/L

masque asymétrique 5 points
pour la poitrine en position dorsale
côté gauche



Réf. 33723/32MA/R

masque asymétrique 5 points
pour la poitrine en position dorsale
côté droit

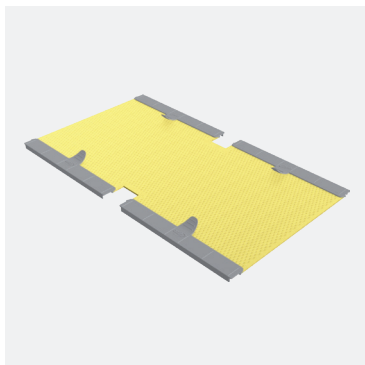


Réf. 33724/32MA

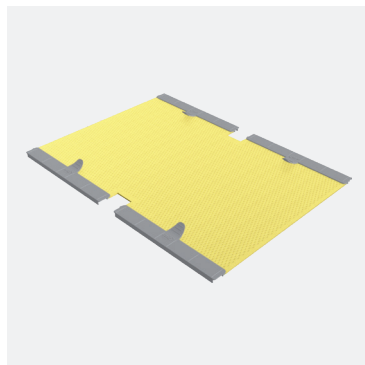
masque 6 points
pour le thorax et l'abdomen en position
dorsale

MASQUES AIO

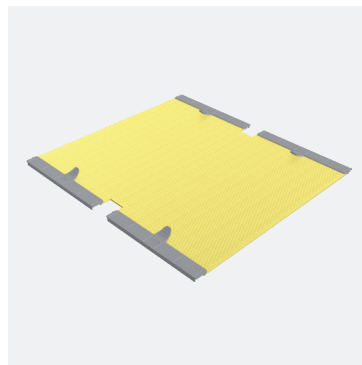
RÉGIONNE PELVIENNE



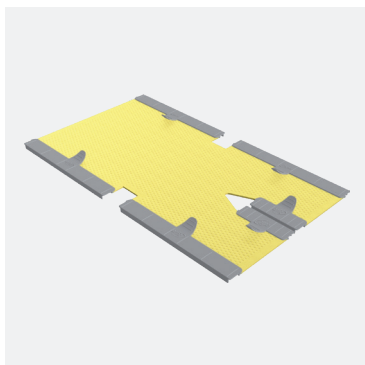
Réf. 35788/32MA
masque pelvien 4 points - petite taille
position dorsale et ventrale



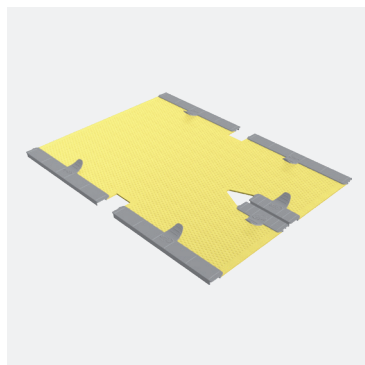
Réf. 35787/32MA
masque pelvien 4 points - taille moyenne
position dorsale et ventrale



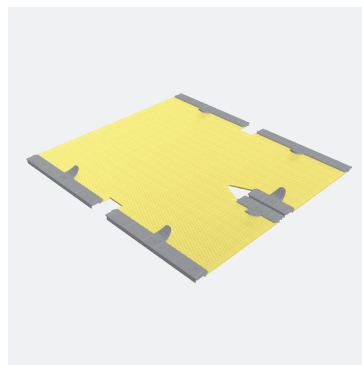
Réf. 35784/32MA
masque pelvien 4 points - grande taille
position dorsale et ventrale



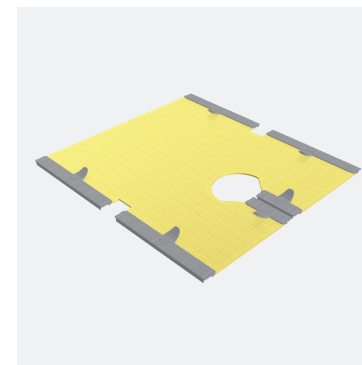
Réf. 35710/32MA
masque pelvien 6 points - petite taille
pour utilisation avec séparateur de jambes
position dorsale et ventrale



Réf. 35711/32MA
masque pelvien 6 points - taille moyenne
pour utilisation avec séparateur de jambes
position dorsale et ventrale



Réf. 35712/32MA
masque pelvien 6 points - grande taille
pour utilisation avec séparateur de jambes
position dorsale et ventrale



Réf. 35780/32MA
masque pelvien 6 points - grande taille
pour utilisation avec séparateur de jambes
position dorsale

SUPPORTS DE TÊTE, BLOCS ET ANGLES AIO

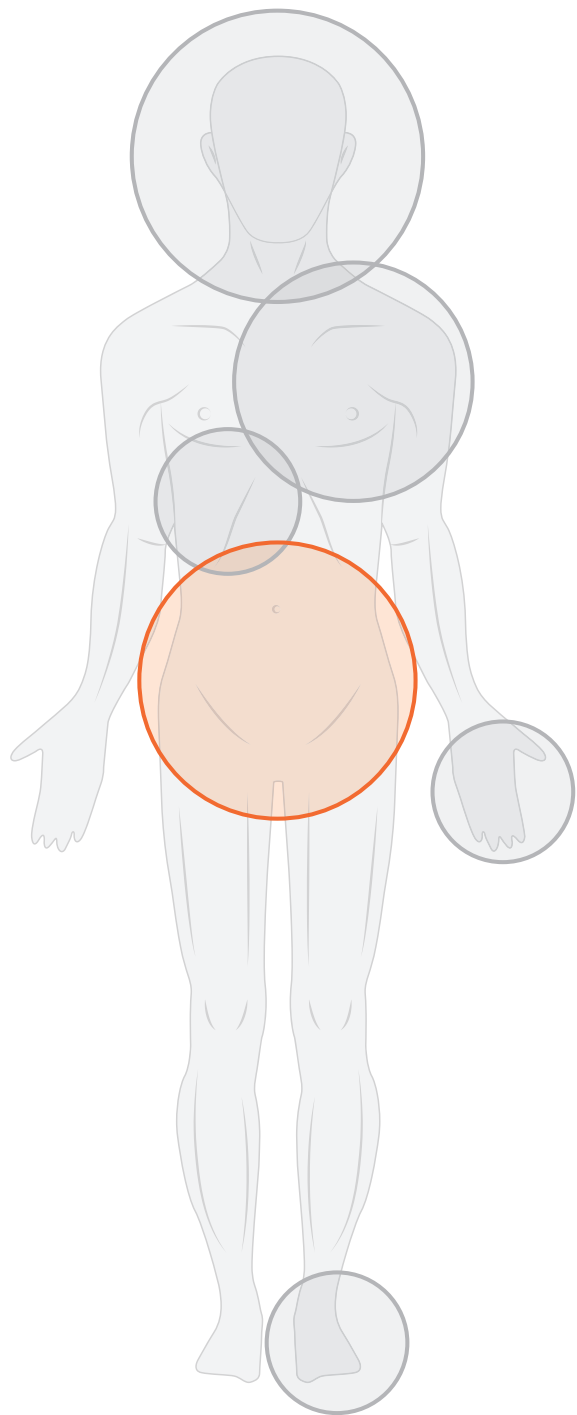
L'objectif principal dans le positionnement des patients avec des tumeurs dans la région de la tête et le cou est d'atteindre une position précise et reproductible et une immobilisation de la tête et la partie supérieure du torse du patient. Pour y parvenir, une combinaison de matériel AIO et de masques thermoplastiques Efficast constitue la solution idéale.

La plaque de base AIO permet un positionnement reproductible et confortable du patient, réduisant ainsi le stress et l'anxiété.

Les masques 3 points Efficast assurent une immobilisation précise de la tête et les masques 5 points de la tête, du cou et des épaules.

Veuillez consulter les pages 19 et 20 pour notre gamme de supports de tête et les pages 21 à 24 pour les blocs et les cales.





PELVICAST

SYSTÈME D'IMMOBILISATION

HAUTE PRÉCISION POUR

LE BASSIN ET L'ABDOMEN

Le système de masque haute précision (HP) Pelvicast pour l'immobilisation du bassin et de l'abdomen consiste en une combinaison unique de trois (3) composants conçus et fabriqués avec soin.

1. Matériel en fibre de carbone faible densité Raycast.
2. Masques thermoplastiques sans cadre Pelvicast.
3. Profilés en L faciles à insérer et à retirer comme interface entre le masque et la plaque de base.

Une fois intégré, il forme le système de positionnement et d'immobilisation de patient le plus précis, reproductible et confortable.

Orfit a développé un système de masque multi-points sans cadre pour le bassin et l'abdomen qui offre la précision d'immobilisation du patient qu'impose la technologie d'aujourd'hui dans le cadre de l'IMRT, l'IGRT, la SRS et la SRT.

ÉTUDE CLINIQUE

Lec, J.A. (2014), Interfractional variability in intensity-modulated radiotherapy of prostate cancer with or without thermoplastic pelvic immobilization, *Strahlenther. Onkol.* 190, 94-99



CARACTÉRISTIQUES ET AVANTAGES

Un thermoplastique au rétrécissement limité qui assure un niveau élevé mais confortable d'immobilisation du patient.

Le masque très stable limite les mouvements et la rotation du patient.

Mémoire de forme permet à l'utilisateur de remouler un masque fini si besoin.
Cela offre une grande souplesse de modification pendant le traitement d'un patient ou simplement pour réduire les déchets.

Le système de libération rapide permet le retrait rapide et sûr du masque sur les patients à haut risque.

Les profilés en L innovants vous permettent de fixer rapidement et aisément le masque à la plaque de base Pelvicast pour une immobilisation précise.

PELVICAST PLAQUES DE BASE

Le matériel Orfit léger, au design professionnel et à l'ingénierie précise garantit d'excellents résultats en termes d'immobilisation du patient.

La conception de la plaque de base Orfit consiste en une construction en sandwich composée d'un cœur en mousse et d'une couche ultrafine de fibres de carbone.

Cela crée une densité très faible avec la transmission la plus élevée possible des rayons pendant le traitement.

L'utilisation de votre barre de fixation à 2 ergots existante, des Loxon Orfit ou d'un dispositif similaire assure la bonne fixation de la plaque de base haute précision Orfit à la table. Les indicateurs de position présents sur

la plaque de base permettent de réduire le temps d'installation du patient et garantissent un positionnement et une immobilisation précis durant chaque segment.

Les plaques de base haute précision Orfit sont disponibles et compatibles avec toutes les machines de diagnostic, CT et tables de simulateur.



PELVICAST PLAQUES DE BASE



Réf. 32124

Plaquette de base haute précision en fibre de carbone compatible avec barre à 2 broches



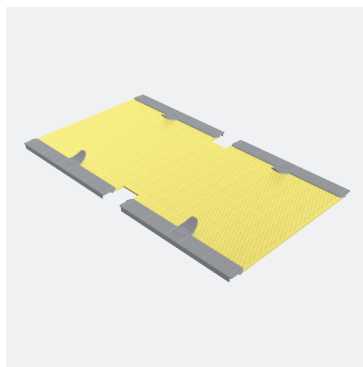
Réf. 32124/MR

Plaquette de base haute précision pour tables Exact* ou iBEAM* Compatible avec l'IRM

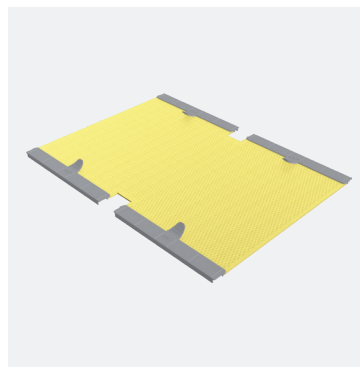
*Exact est une marque déposée de VARIAN Medical Systems Inc. / *iBEAM est une marque déposée de Medical Intelligence

MASQUES ANTIBACTÉRIENS PELVIENS

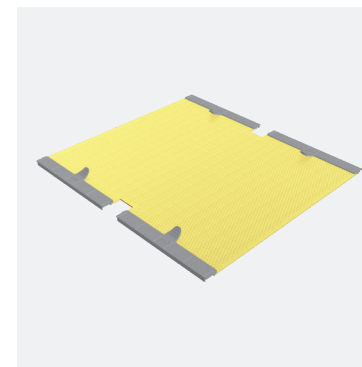
Les masques thermoplastiques Pelvicast réduisent les mouvements translationnels et rotationnels des patients. Un séparateur des jambes spécialement conçu peut être inséré dans la plaque de base une fois que le patient est installé sur le coussin, et ce pour fixer un masque 6 points Pelvicast. Ce type de masque viendra renforcer la reproductibilité et la précision de l'immobilisation. Une gamme étendue de masques Pelvicast est disponible pour répondre aux exigences spécifiques du patient et satisfaire vos préférences d'immobilisation.



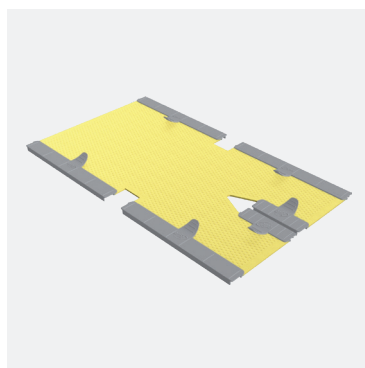
Réf. 35788/32MA
masque pelvien 4 points - petite taille
position dorsale et ventrale



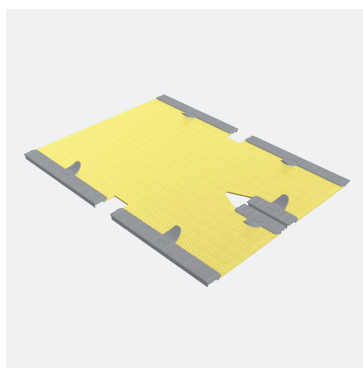
Réf. 35787/32MA
masque pelvien 4 points - taille moyenne
position dorsale et ventrale



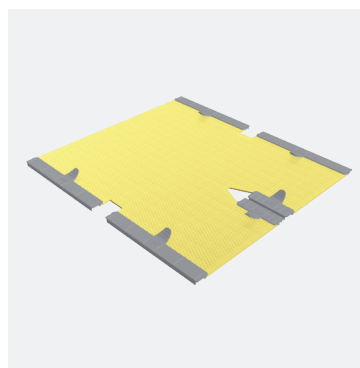
Réf. 35784/32MA
masque pelvien 4 points - grande taille
position dorsale et ventrale



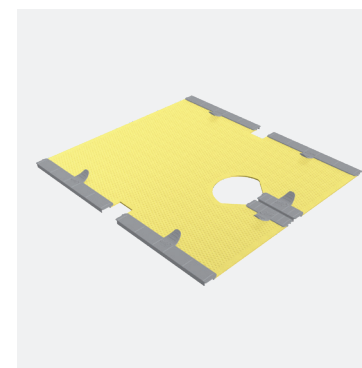
Réf. 35710/32MA
masque pelvien 6 points - petite taille
pour utilisation avec séparateur de jambes
position dorsale et ventrale



Réf. 35711/32MA
masque pelvien 6 points - taille moyenne
pour utilisation avec séparateur de jambes
position dorsale et ventrale



Réf. 35712/32MA
masque pelvien 6 points - grande taille
pour utilisation avec séparateur de jambes
position dorsale et ventrale



Réf. 35780/32MA
masque pelvien 6 points - grande taille
pour utilisation avec séparateur de jambes
position dorsale

ACCESSOIRES

SÉPARATEURS DE JAMBES



Réf. 32037

Séparateur de jambes

Fentes prévues pour masques 6 points Pelvicast

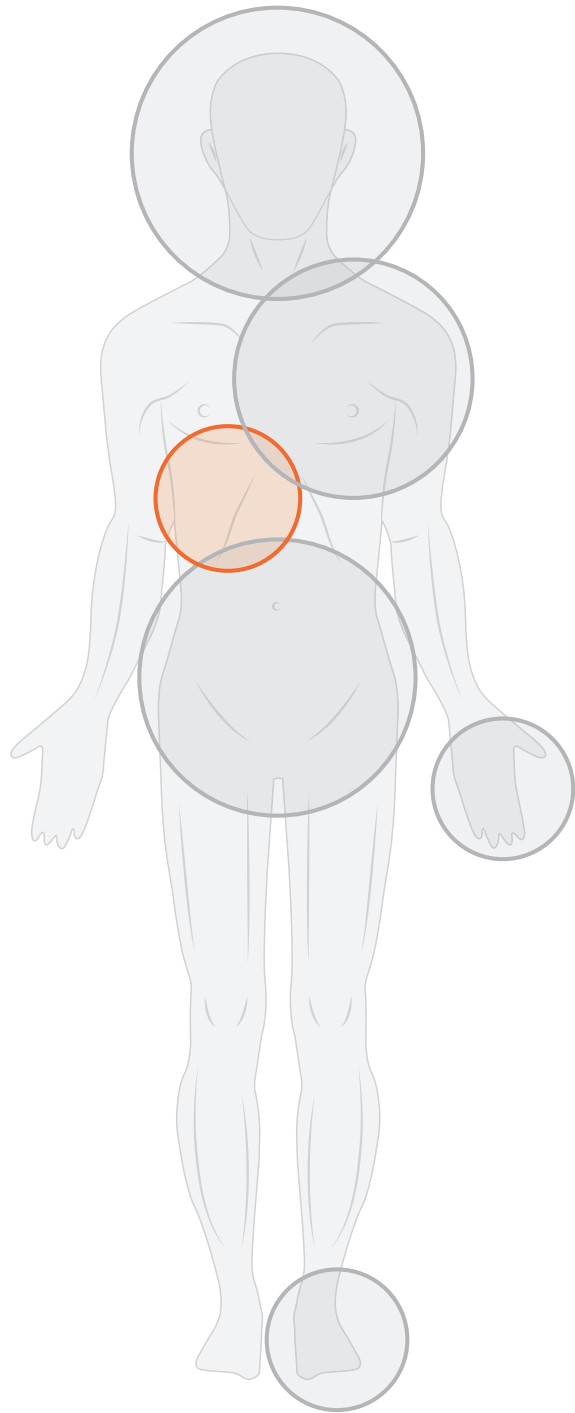


Réf. 32008

Séparateur de jambes bas pour patients moins volumineux

Fentes prévues pour masques 6 points Pelvicast

PLAN THORAX HAUTE PRÉCISION



Le plan thorax Orfit a une caractéristique unique et innovante avec sa poignée en forme de T qui est réglable en hauteur. Cette caractéristique augmente le confort du patient et la reproductibilité du positionnement.

Les bras peuvent être facilement étendus au-dessus de la tête pour les traitements dans le thorax et la zone pulmonaire. La poignée peut également être déplacée dans la direction inférieure et supérieure et les clips se verrouille une fois en place.



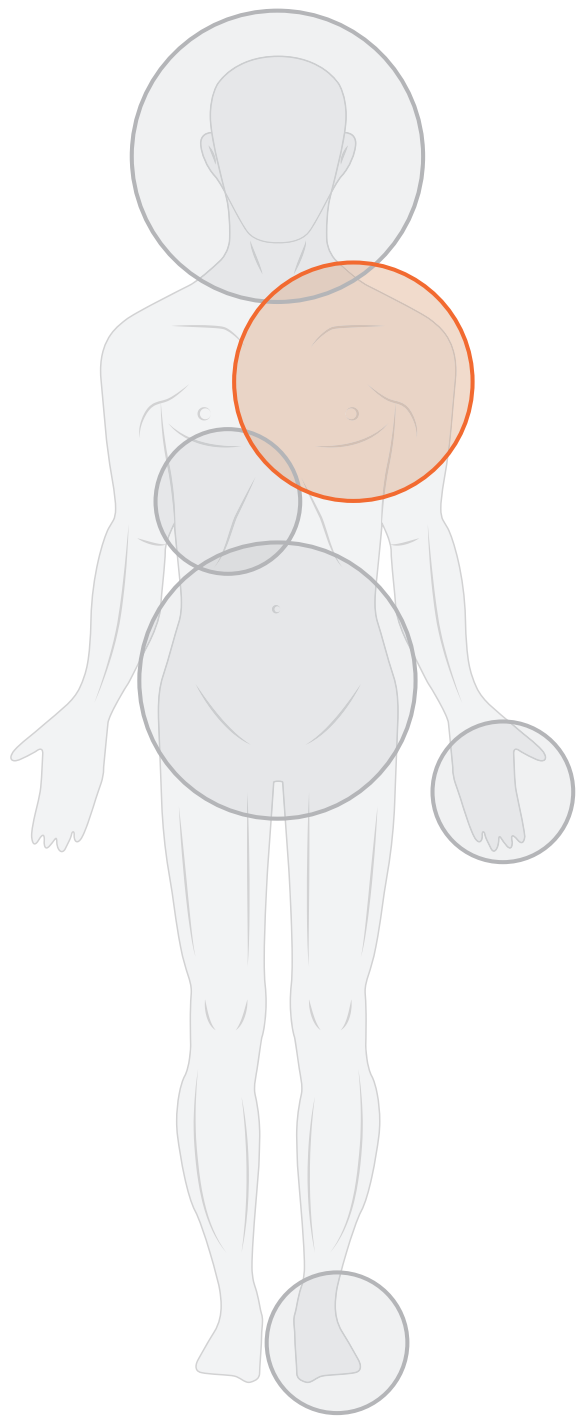
PLAN THORAX HAUTE PRÉCISION

Le plan thorax peut être combinée avec les supports de tête haute précision Orfit avec arrêt crânien, les supports de tête Silverman et les supports de tête Timo (à l'aide d'un adaptateur). Voir pages 19 & 20.



Art. N° 29115

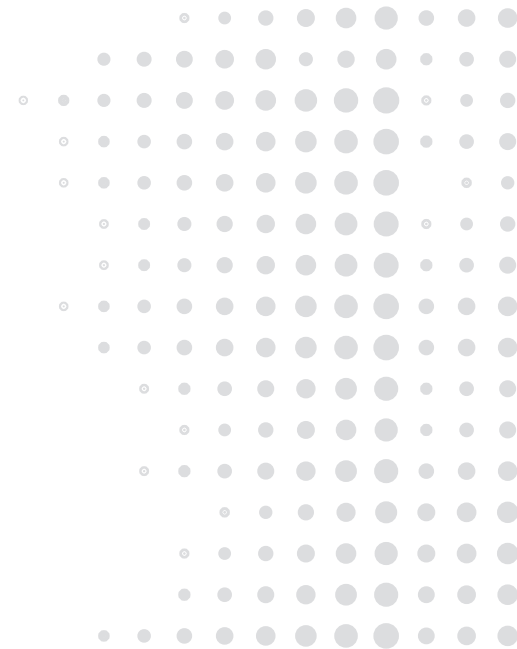




PLAN INCLINÉ MAMMORX®

Pour les patients subissant des radiothérapies multiples, la reproductibilité de la position est essentielle. Les produits de positionnement du patient MammoRx vous permettent d'installer rapidement le patient lors de la simulation et de reproduire aisément les paramètres lors des traitements suivants.

Établit et reproduit avec précision les positions du patient dans la radiothérapie.



PLAN INCLINÉ MAMMORX®



Le plan incliné MammoRx fournit une solution qui répond et dépasse les besoins changeants des radiothérapeutes.

Le système assure une immobilisation précise pour l'IMRT, une reproductibilité améliorée de la configuration et le système est compatible avec les masques thermoplastiques Orfit.

CARACTÉRISTIQUES ET AVANTAGES

Offre une reproduction aisée et efficace de la position du patient

Renforce le confort du patient grâce à des améliorations de conception de nouvelle génération

Plus fin, plus solide et plus léger que les systèmes acryliques

Présente des niveaux d'atténuation inférieurs aux systèmes acryliques

PLAN INCLINÉ MAMMORX®

PLAN INCLINÉ EN FIBRE DE CARBONE MAMMORX®

Le plan incliné en fibre de carbone MammoRx est spécifiquement conçu pour les environnements CT SIM de petit calibre. Figurant parmi les plateaux les plus légers du marché, le plan incliné MammoRx est facile à soulever et à repositionner sur la table de traitement, un avantage clé lorsque l'on considère la fréquence à laquelle les thérapeutes déplacent les plateaux de positionnement de patient chaque jour.

Les supports intégrés vous permettent d'obtenir rapidement les angles de traitement standard de 0, 5, 7,5, 10, 12,5, 15, 20 et 22,5 degrés.

CARACTÉRISTIQUES ET AVANTAGES

S'adapte sur la plupart des unités CT de petit calibre

Aucun composant métallique dans les zones de balayage CT

Permet une immobilisation unilatérale et bilatérale

Le déclenchement à une seule main permet de bouger rapidement et aisément le relèvements entre quatre réglages standard, pour des temps d'installation des patients plus courts

Le support de la main peut être indexé dans dix trous d'indexation. Il permet un positionnement plus confortable et plus stable.

Le blocage unique de mouvement latéral installé de part et d'autre du plateau empêche les supports d'angle de se déloger, éliminant ainsi tout risque de chute du plateau incliné.

Peut être associé aux masques thermoplastiques Orfit pour une plus grande précision.



Réf. CFB-001(/EU)

Plan incliné en fibre de carbone MammoRx



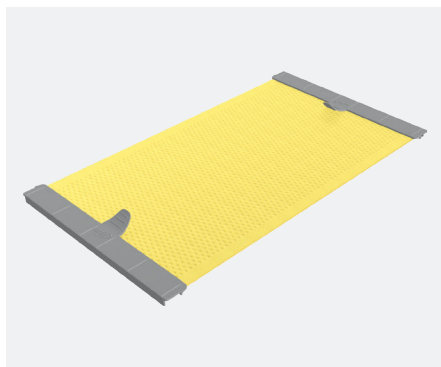
Réf. CFB-001/MR

Plan incliné MammoRx

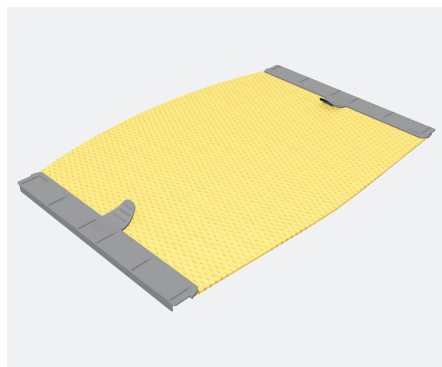
Compatible à l'IRM

MAMMORX® MASQUES ANTIBACTÉRIENS

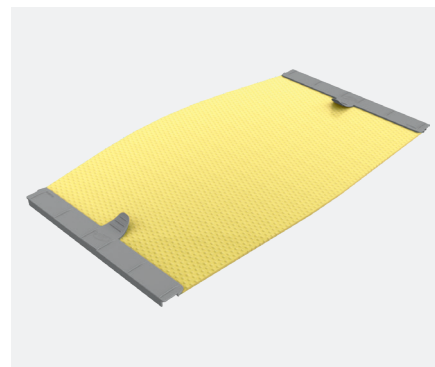
MASQUES HAUTE PRÉCISION POUR LA POITRINE



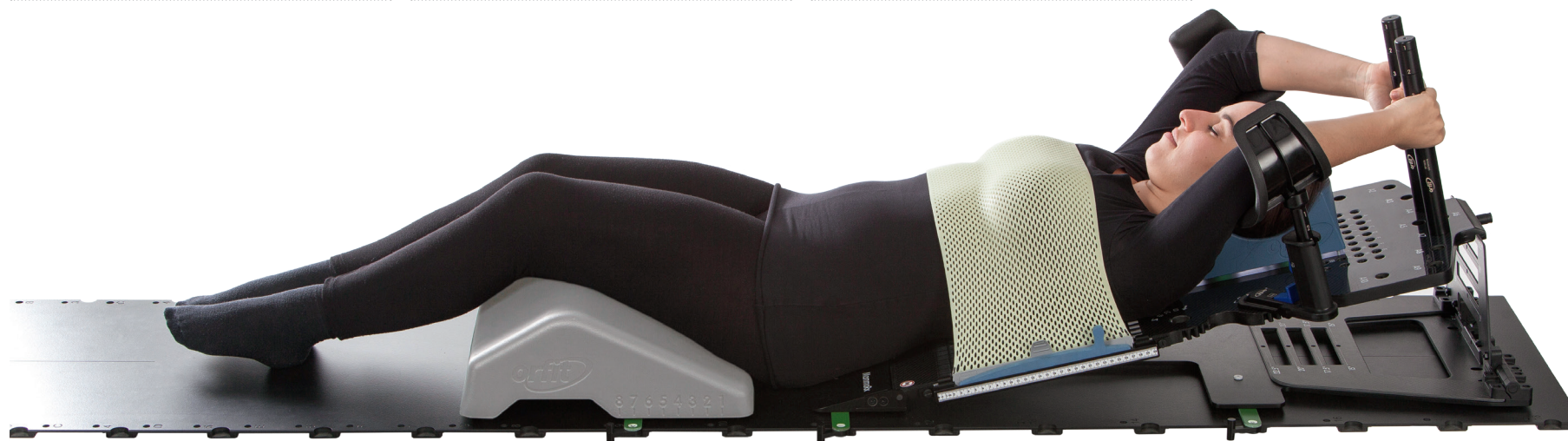
Réf. 35790/2MA
masque 2 points pour la poitrine
modèle rectangulaire



Réf. 35727/32MA
masque 2 points pour la poitrine
taille moyenne



Réf. 35728/32MA
masque 2 points pour la poitrine
grande taille



MAMMORX®

ACCESSOIRES



Réf. 33170
Support de bras réglable

Le support de bras réglable permet le positionnement des bras du patient étendu au-dessus de la tête. Pour un confort maximal du patient, le support de bras peut être réglé en hauteur. La cuvette pivote pour obtenir une position confortable pour chaque patient. Le support est construit à partir de matériaux compatibles avec l'IRM.



Réf. 33176
Poignée fixe pour MammoRx

La poignée fixe est conçue pour être combinée avec le support de bras réglable. Lors du réglage de la hauteur du support de bras, les mains du patient peuvent facilement glisser sur la poignée fixe pour trouver la position la plus confortable pour le patient.



Réf. CBS-2
Cale fesse MammoRx

Utilisé avec le plan incliné MammoRx, la cale fesse élimine le glissement du patient pendant le traitement. Le cale fesse est fixé à une barre d'indexation à 2 ergots sur la table de traitement. Il existe huit positions différentes pour la barre à 2 ergots.

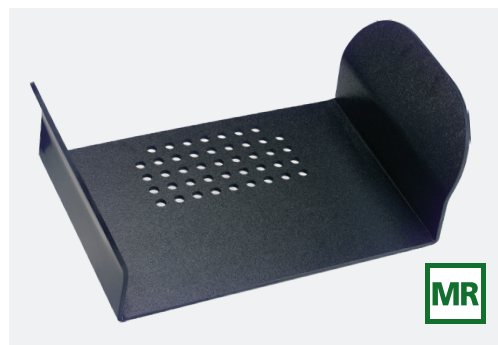


Réf. 33178
Support de main réglable

Le support de main réglable permet d'ajuster la position des poignets et des mains du patient verticalement. Le godet pivote afin de créer une position confortable pour chaque patient. Ce produit est une alternative à la poignée fixe.

MAMMORX® ACCESSOIRES

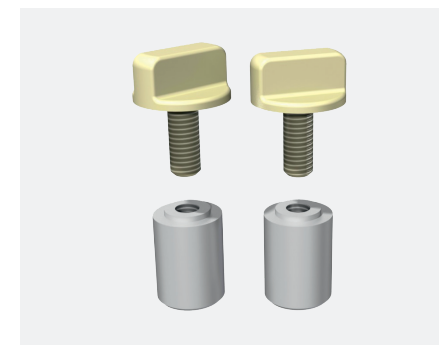
Fabriquée en matériau ABS résistant, la plaque BASS assure solidité et intégrité dans un produit léger. Idéale pour soutenir les bras du patient pendant les procédures de traitement et de diagnostic de la poitrine, du thorax et du haut de l'abdomen, la plaque BASS prévoit également des possibilités de positionnement pour nos options de support de tête standard.



Réf. CBA-1

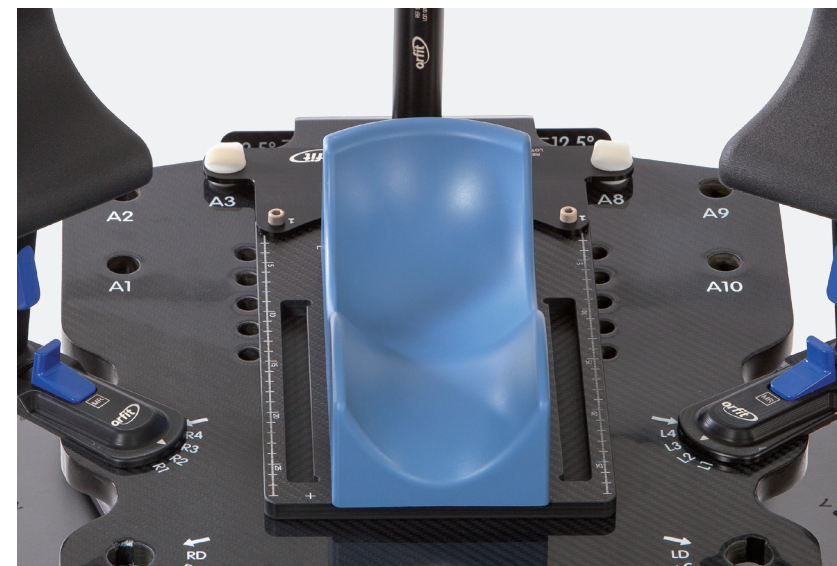
Système de relèvement des bras bilatéral (Plaque BASS)

Les boutons permettent d'attacher une plaque de base de la tête au plan incliné MammoRx. Les boutons doivent être combinés avec une plaque adaptatrice 32063 qui est fixée à une petite plaque de base de tête 32130/12.



Réf. 39320

Interface cerveau, tête et cou de haute précision pour MammoRx



MAMMORX® ACCESSOIRES

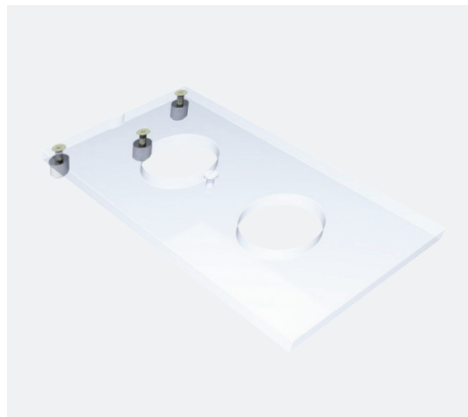
Un support de tête en anneau à gel bleu ou une cuvette ronde peuvent être fixés directement sur le MammoRx.



Réf. CHB-1

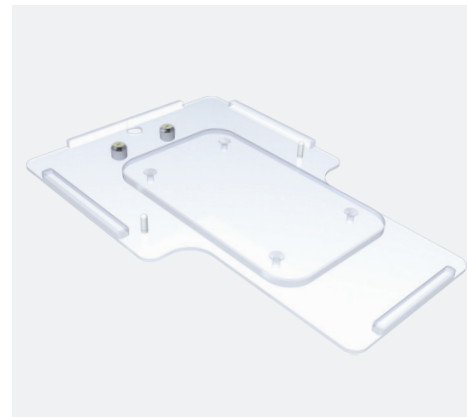
Support de tête en anneau à gel bleu

Des interfaces sont disponibles pour les supports de tête haute précision Orfit et les supports de tête Silverman.



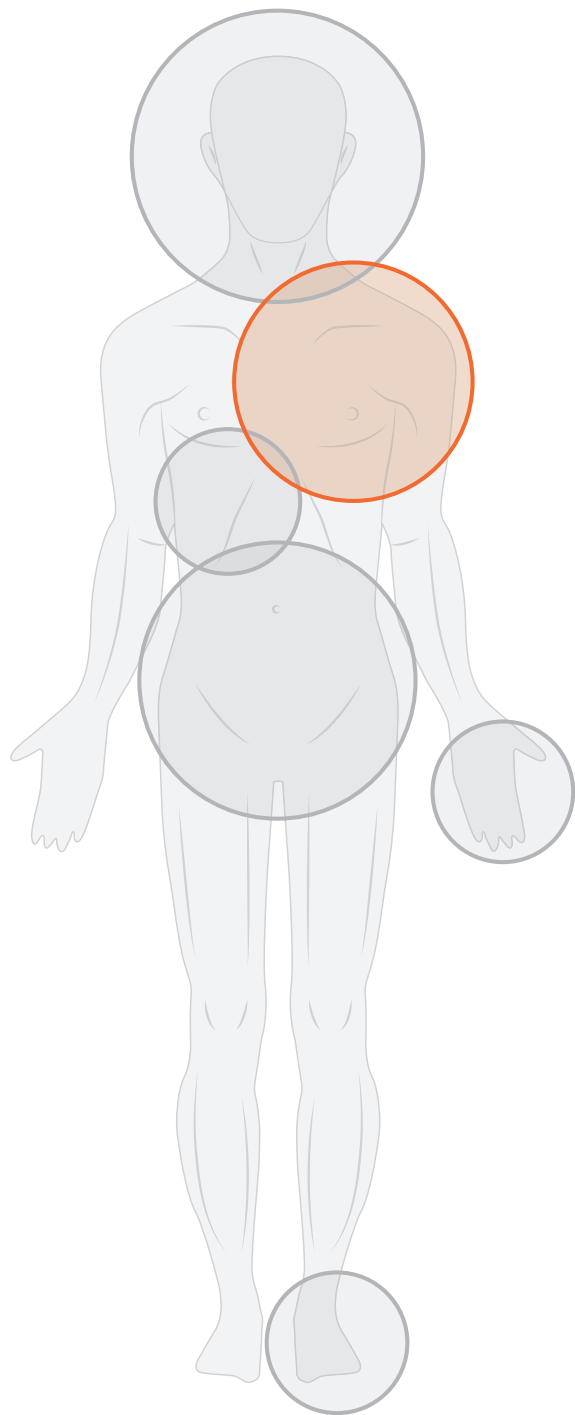
Réf. CHO-1

Interface de support de tête Orfit



Réf. CHS-1

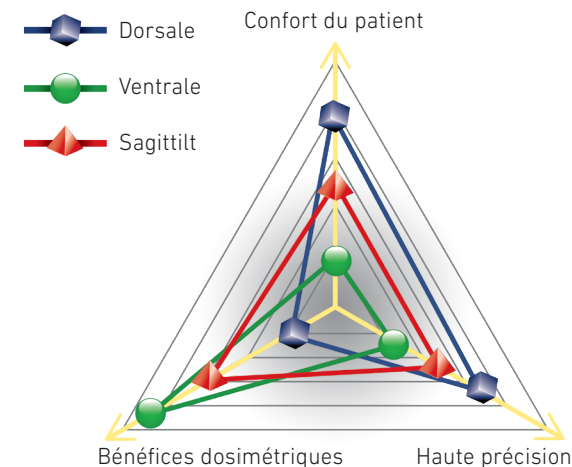
Interface de support de tête Silverman



SOLUTION POITRINE SAGITTILT® EN POSITION VENTRALE



La radiothérapie du cancer du sein en position ventrale est une technique de traitement de plus en plus utilisée. Plusieurs publications, aussi récentes, prouvent l'avantage dosimétrique de cette technique. Lors du traitement d'un patient en position ventrale, le tissu cardiaque et pulmonaire et le sein contralatéral seront moins affectés.



*Développée en collaboration avec l'Hôpital
Universitaire de Liège, Belgique (Prof. P. Coucke)*

ÉTUDES CLINIQUES

Mulliez, T. et al. (2013), Hypofractionated whole breast irradiation for patients with large breasts: A randomized trial comparing prone and supine positions, *Radiotherapy and Oncology*, vol. 108, issue 2, p. 203-208

“Le traitement en position ventrale a conduit à : une meilleure couverture de la dose, une plus grande homogénéité, des volumes réduits de surdosage, une desquamation aiguë réduite de la peau, une triple diminution de la desquamation humide, une incidence réduite des dermatites, œdèmes, prurits et de la douleur. Une réduction de 2 à 4 fois d'une toxicité de niveau 2-3 et une réduction de la dose pulmonaire ipsilatérale et LAD moyenne.”

Stegman, L.D. et al. (2007), Long-Term Clinical outcomes of whole-breast irradiation delivered in the prone position, *Int. J. Radiation Oncology Biol. Phys.*, Vol. 68, No 1, p. 73-81

“La radiation de la poitrine en position ventrale conduit à un contrôle similaire de la maladie à long terme, avec un profil de toxicité plus favorable qu'avec les tangentes standard en position dorsale. Les bénéfices anatomiques du positionnement ventral peuvent contribuer à améliorer le ratio thérapeutique de la radiation post-tumorectomie en renforçant l'homogénéité de la dose et en minimisant la dose cardiaque et pulmonaire accidentelle.”

De Wyngaert J.K et al. (2007), Accelerated Intensity- Modulated Radiotherapy to Breast in Prone Position: Dosimetric Results, *Int. J. Radiation Oncology Biol. Phys.*, Vol. 68, No. 4, p. 1251-1259

“Cette technique de radiothérapie totale de la poitrine est faisable et permet un régime accéléré en position ventrale, tout en épargnant les poumons et le cœur.”

Merchant, T.E. et al. (1994), Prone position breast irradiation, *Int. J. Radiation Oncology Biol. Phys.*, Vol. 30, No. 1, p. 197-203

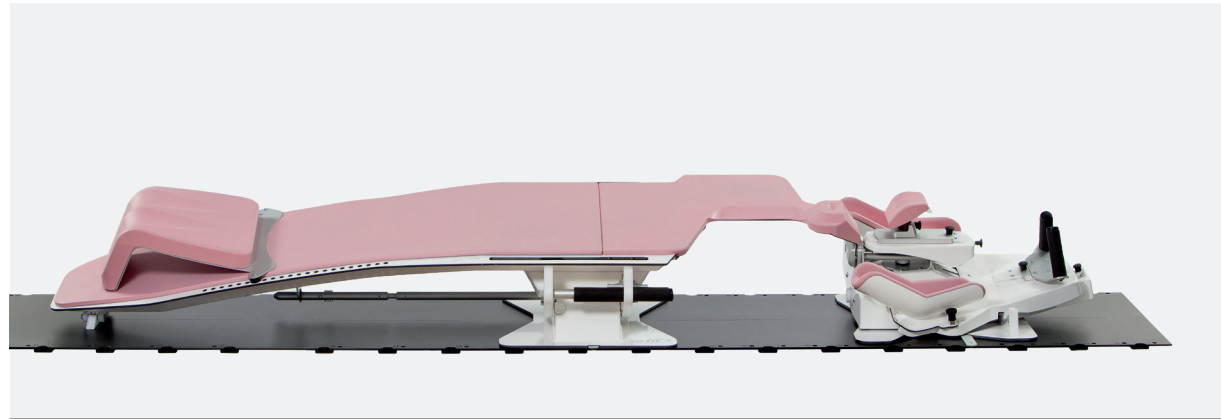
“L'irradiation du cœur, des poumons, de la paroi thoracique et du sein opposé est minimisée via cette technique. L'irradiation du sein en position ventrale semble représenter une alternative simple et efficace à l'irradiation du sein dans la position dorsale conventionnelle lorsque celle-ci est susceptible de conduire à une hétérogénéité inacceptable de la dose ou en des doses significatives sur les tissus normaux.”

Olson, K.N. (2014), Improving treatment outcomes of breast radiation therapy: the prone position, *Radiation therapist*, Vol. 23, No. 1, p. 21-26

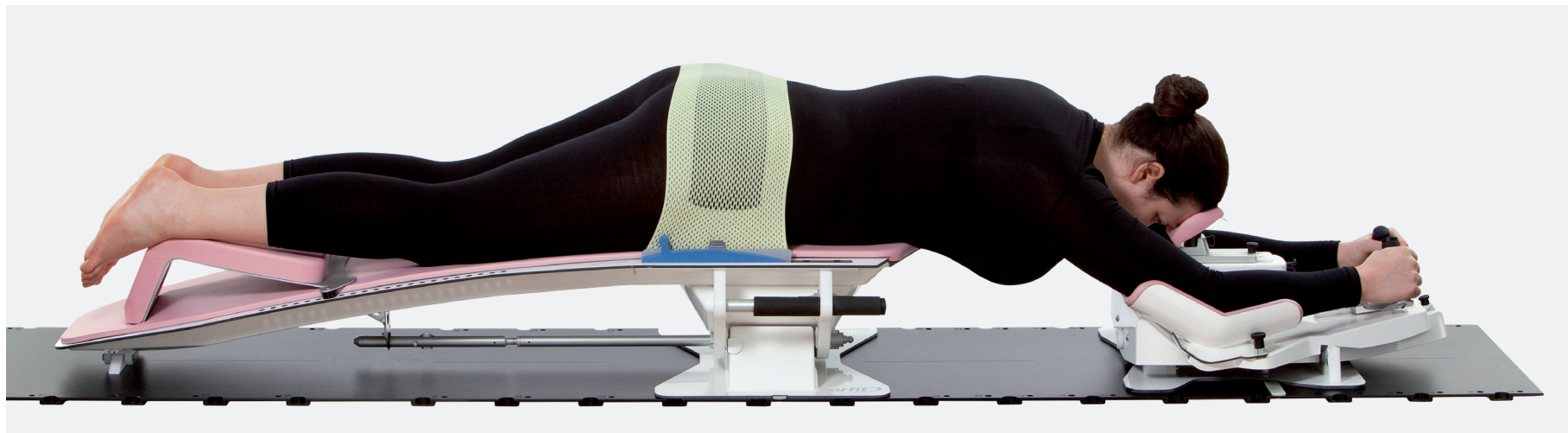
“Il a été démontré que la position ventrale réduisant les réactions cutanées en éliminant les plis au niveau de la peau.” “Cette position peut réduire les toxicités tardives en diminuant considérablement la dose touchant les organes vitaux.” “L'homogénéité de la dose peut être améliorée jusqu'à 1,2 %.” “La position ventrale a également montré des mouvements intra-segment réduits tout en maintenant les mouvements inter-segment dans les tolérances”

Le traitement du sein avec la patiente en position ventrale est perçu par un grand nombre comme étant moins confortable et moins reproductible que la position dorsale. La solution poitrine en position ventrale Sagittilt résout tous ces problèmes.

Lors du développement du Sagittilt, nous avons étudié ces aspects qui rendent la position dorsale confortable avant de les traduire en un dispositif d'immobilisation en position ventrale.



Réf. 32070



SAGITTILT® CARACTÉRISTIQUES ET AVANTAGES

INCLINAISON DE LA PATIENTE

Sagittilt présente un mécanisme permettant de faire pivoter la patiente le long de l'axe sagittal, de manière reproductible et sûre. Cette rotation permet de faire pendre davantage le sein à l'écart du cœur et des poumons, tout en réduisant la pression exercée sur les côtes et le sein opposé pour améliorer le confort.

Le fait d'incliner le corps sur toute sa longueur le long de l'axe sagittal permet de le maintenir à plat sur l'appareil.

La patiente peut être inclinée entre 0 ° et 10 °, par incrément de 1 degré.

Une seule personne suffit pour procéder à l'inclinaison.

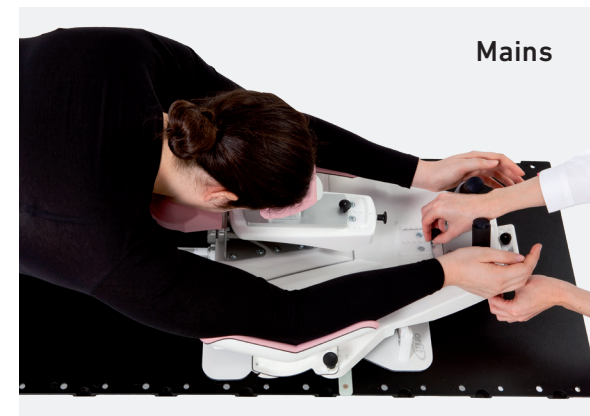


SAGITTILT® CARACTÉRISTIQUES ET AVANTAGES

HIGH REPRODUCIBILITY OF PATIENT POSITION

Sagittilt permet une reproductibilité optimale de la position d'une patiente par le biais de supports pour les bras, les mains, les coudes, la tête et les pieds pouvant être ajustés et positionnés individuellement, pour créer une position confortable, stable et reproductible de la patiente.

Les coudes de la patiente sont placés dans une structure en forme de cuvette, similaire au système utilisé sur les plans inclinés en position dorsale. Une fois les coudes positionnés sur la Sagittilt, la position des épaules est également reproductible à chaque session, tandis que le haut du corps reste immobile pendant le traitement.



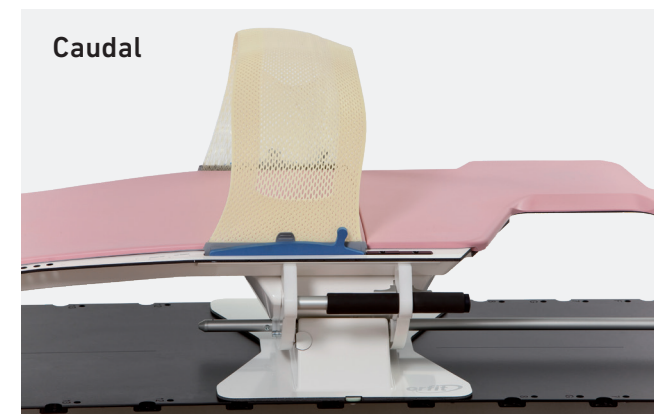
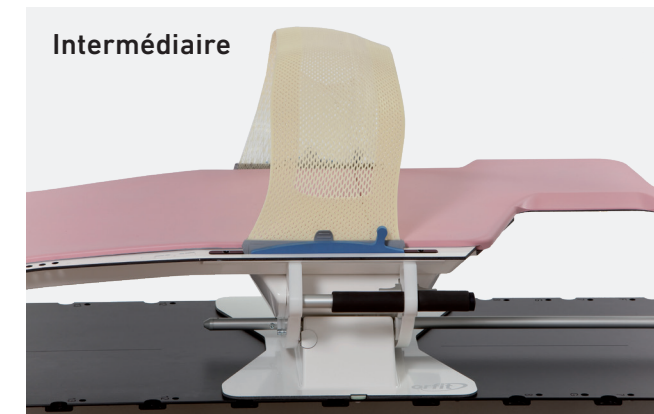
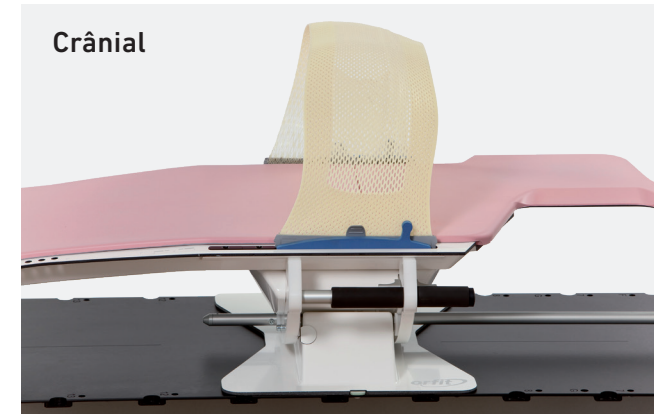
SAGITTILT® CARACTÉRISTIQUES ET AVANTAGES

IMMOBILISATION À L'AIDE D'UN MASQUE THERMOPLASTIQUE

Un masque thermoplastique spécialement conçu pour le Sagittilt (art. n° 33774/2MA/12MI+N) immobilise les hanches du patient et maintient celui-ci en place en toute sécurité lorsque le système est incliné.

Le masque thermoplastique et le support de coude empêchent tous deux le patient de glisser latéralement lors de l'utilisation de la fonction d'inclinaison. Trois positions sont disponibles pour le masque thermoplastique : crâniale, intermédiaire et caudale.

Le masque est verrouillé sur le plan à l'aide de deux profilés à haute précision, une technologie brevetée par Orfit.



SAGITTILT® CARACTÉRISTIQUES ET AVANTAGES

RANGEMENT FACILE

Chaque Sagittilt est livré avec un chariot de rangement ingénieux qui permet de déplacer le système sans efforts et de l'installer sur la table de traitement sans avoir à soulever de lourdes charges.



INDEXATION SUR LA TABLE

La Solution poitrine en position ventrale Sagittilt est fixée à la table de simulation et de traitement à l'aide de deux barres de fixation à 2 ergots dédiés, ce qui permet une installation de manière reproductible et sûre sur la plupart des tables utilisées.



SAGITTILT® CARACTÉRISTIQUES ET AVANTAGES

CONCEPTION DE PRODUIT HIGH-TECH

Sagittilt est le fruit d'un processus de développement innovant et d'une méthode de production high-tech impliquant des techniques de fibre de carbone issues de l'industrie aéronautique.

Une attention particulière a été accordée à la conception du produit afin de le rendre agréable à utiliser pour la patiente et l'utilisateur, tout en prenant le moins de place possible dans une salle de traitement ou de simulation.



PUBLICATIONS CLINIQUES CONCERNANT LA SOLUTION POITRINE SAGITTILT EN POSITION VENTRALE

Cucchiaro, S. et al. (2014), Clinical Introduction of an all-in class solution for prone breast hypofractionated SIB with multibeam IMRT, Radiotherapy & Oncology, Vol. 111, Supplement 1, p. 47

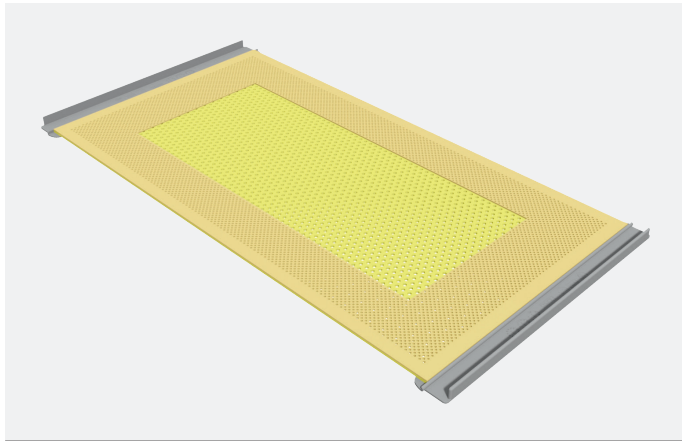
Lakosi, F. et al. (2014), Hypofractionated whole prone breast RT using Sagittilt system: patient comfort, setup accuracy and acute toxicity, Radiotherapy & Oncology, Vol. 111, Supplement 1, p. 477

Lakosi, F. et al. (2013), Introduction of Sagittilt prone breastboard into daily practice: from pre-clinical to first clinical experience, Radiotherapy & Oncology, Vol. 106, Supplement 2, p. 487

Lakosi, F. et al. (2016), Feasibility evaluation of prone breast irradiation with the Sagittilt system including residual-intrafractional error assessment, Radiothérapie Cancer, 20(8), p. 776-782

SAGITTILT®

MASQUE SAGITTILT®



Réf. 33774/2MA/12MI+N
masque hybride 2 points pour les hanches



ACCESSOIRES SAGITTILT®



Réf. 32070/16

Coussin de confort avec poteau
en aluminium pour Sagittilt



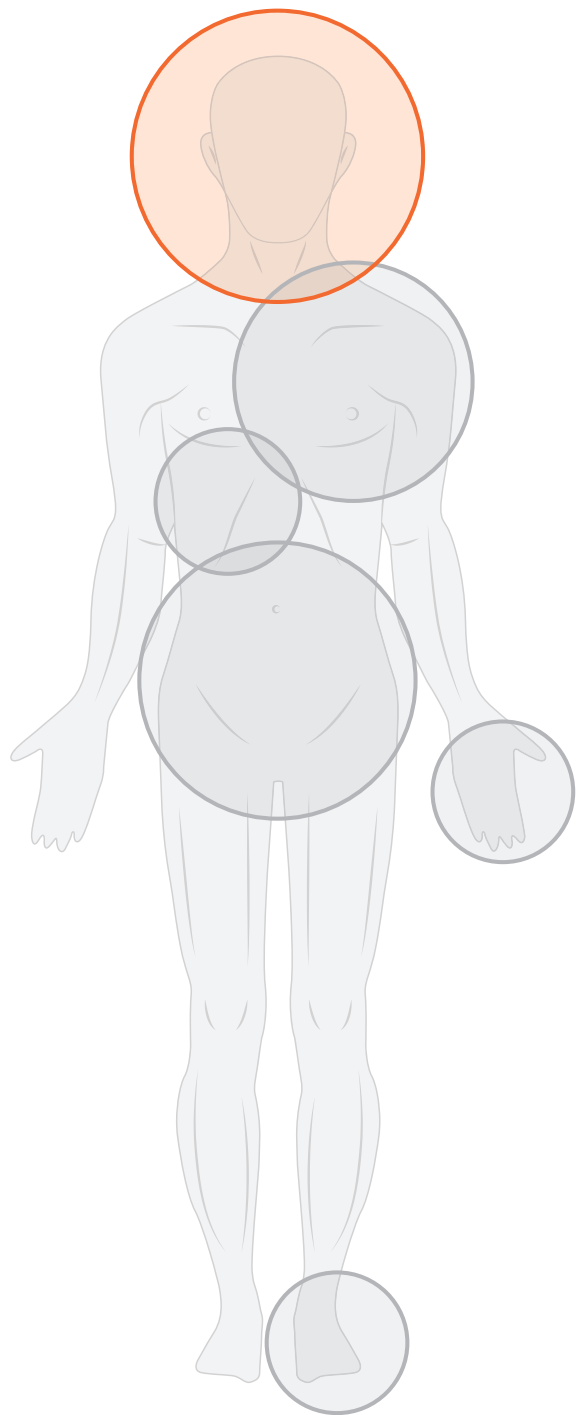
Réf. 32070/21

Protection sanitaire pour coussin de confort (boîte de 50 pièces)

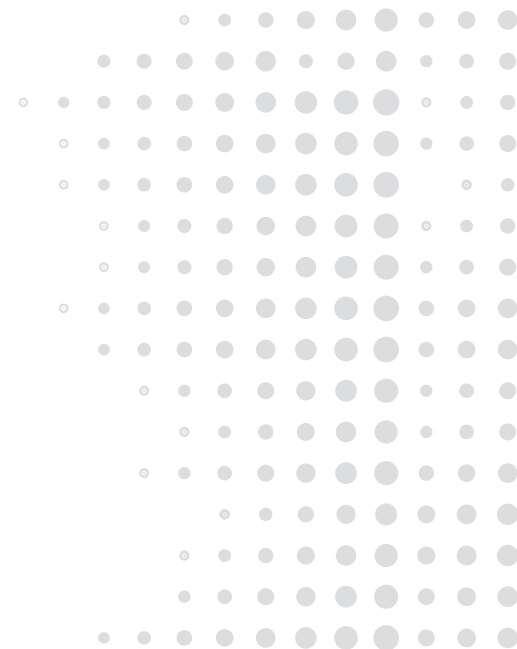


Réf. 32070/14

Protection sanitaire pour support frontal Sagittilt (boîte de 50 pièces)



SOLUTION SRS-FIX



Le traitement par SRS impose des exigences élevées en matière d'immobilisation du patient. La solution d'Orfit SRS-Fix est facile à utiliser, d'un fonctionnement fiable et stable pour l'immobilisation de la tête du patient.

Il s'agit d'un système centré sur le patient qui satisfait aux exigences spéciales, pour une précision millimétrique et une reproductibilité au quotidien.

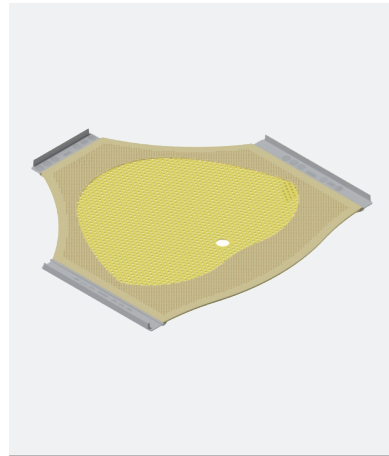
SRS-Fix est disponible en trois configurations : standard, personnalisée et personnalisée avancée.



SOLUTION SRS-FIX

Masque SRS-Fix

Sa configuration hybride dotée d'une couche Nanor, son comportement de rétrécissement contrôlé et la fermeté de sa fixation garantissent une immobilisation optimale assortie d'un niveau de confort du patient élevé.



Réf. 33792/2MA/12MI+N/NH
masque SRS-Fix



Réf. 32788
Cale-dents BiteFix sans abaisse-langue



Réf. 32789
Cale-dents BiteFix avec abaisse-langue

BiteFix

BiteFix offre une solution simple et unique qui réduit les mouvements latéraux. Les voies respiratoires et l'ouverture du masque permettent au patient de respirer confortablement.

Le support de tête personnalisé

et le coussin sous vide forment une solution d'immobilisation du patient sur mesure qui vous permet de choisir votre support de tête individuel préféré : Thermofit ou coussin sous vide.

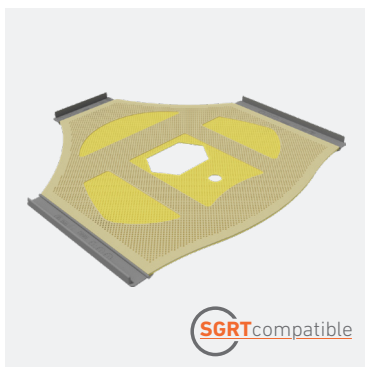


Réf. 18208
Support de tête personnalisé : Coussin sous vide

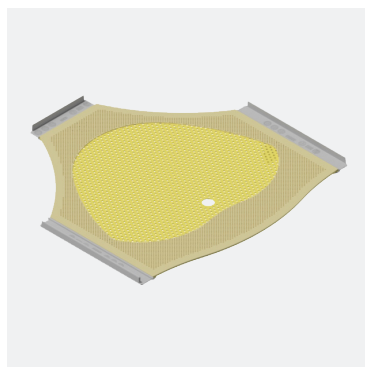


Art. N° 32392
Support de tête personnalisé : Thermofit

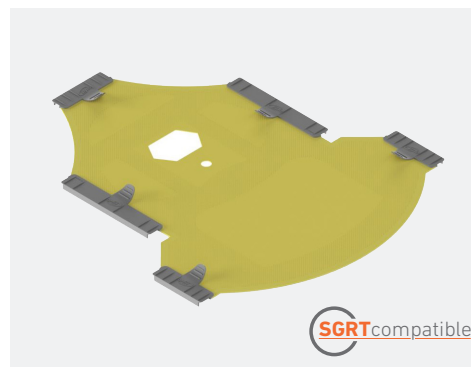
MASQUES ANTIBACTÉRIENS SRS-FIX



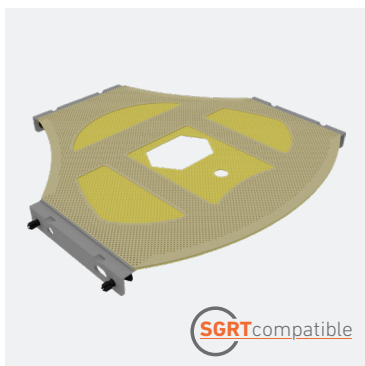
Réf. 33796/16MI/12MI+N
Masque de tête hybride 3 points,
à visage ouvert
Profilés à haute précision
Trou pour BiteFix



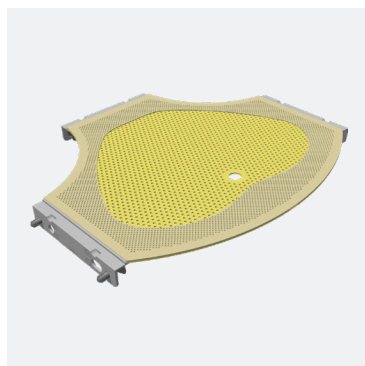
Réf. 33792/2MA/12MI+N/NH
Masque de tête hybride 3 points
Profilés à haute précision
Trou pour BiteFix
Sans trou pour le nez



Réf. 33798/16MI/12MI+N
Masque hybride 5 points pour la tête, le cou et les épaules,
à visage ouvert
Profilés à haute précision
Trou pour BiteFix



Réf. 33797/16MI/12MI+N
Masque de tête hybride 3 points,
à visage ouvert
Profilés à boutons-pressoirs
Trou pour BiteFix



Réf. 33793/2MA/12MI+N/NH
Masque de tête hybride 3 points
Profilés à boutons-pressoirs
Trou pour BiteFix
Sans trou pour le nez



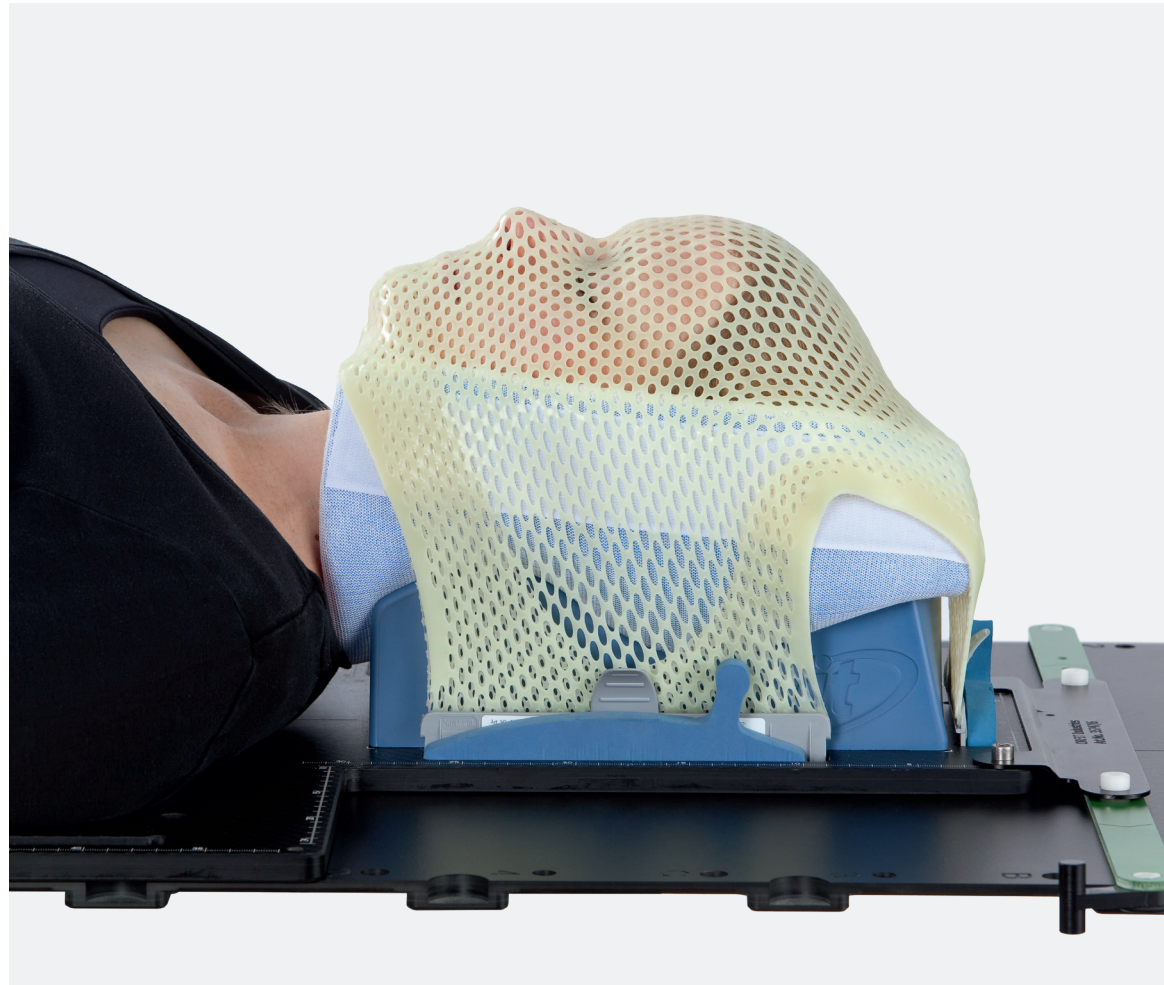
SUPPORT DE TÊTE PERSONNALISÉ THERMOFIT

Thermofit est une solution thermoplastique innovante pour la création d'un support de tête personnalisé. Une fois chauffé, Thermofit devient souple et moulable.

Le matériau est placé dans un support de tête Orfit avant le positionnement de la tête du patient. Lorsque Thermofit refroidit et se solidifie, il adopte la courbe exacte de la tête et du cou du patient.

Ensuite, un masque en thermoplastique est moulé sur le patient. En association avec Thermofit, il crée un dispositif d'immobilisation adapté à un traitement de haute précision.

Thermofit est présenté dans trois tailles différentes.



SUPPORT DE TÊTE PERSONNALISÉ THERMOFIT

Thermofit possède diverses caractéristiques qui permettent de l'utiliser facilement dans un service de radiothérapie:

Peut être utilisé sur les dispositifs d'immobilisation Orfit standard.

Un équipement supplémentaire n'est pas nécessaire.

Extrêmement confortable pour le patient grâce au soutien qu'il procure dans la zone du cou.

Permet de travailler rapidement. Chauffer un support de tête Thermofit ne prend que quelques minutes. En outre, le temps de durcissement est identique à celui d'un masque en thermoplastique.

Extrêmement facile à utiliser.

Excellentes propriétés dosimétriques avec un faible pourcentage d'atténuation.

Thermofit est inodore et possède une durée de conservation illimitée.



Réf. 32392

Thermofit
30 x 35 cm

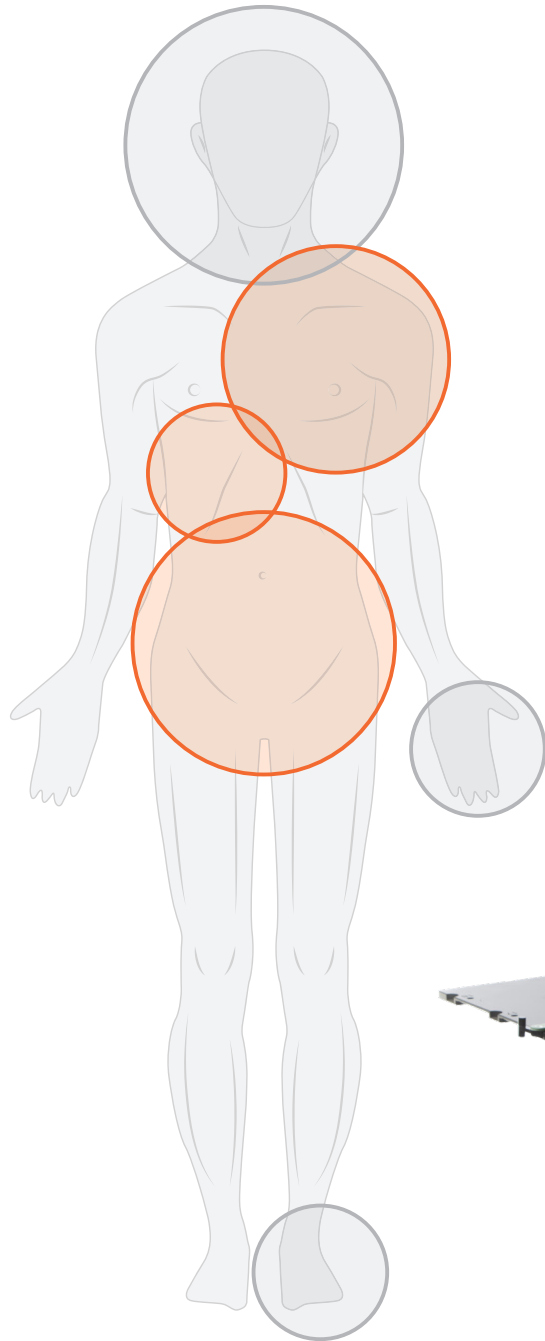


Réf. 32405/10 (pour Thermofit 32390)

Réf. 32406/10 (pour Thermofit 32391 et 32392)

Sacs étanches pour Thermofit (par 10 pièces).

LA SOLUTION SBRT



La solution SBRT est développée en collaboration avec des utilisateurs du monde entier, sur la base d'études SBRT existantes, des produits disponibles sur le marché et de tests réalisés sur place, pour créer un système alliant haute technologie, facilité d'utilisation et précision et ainsi répondre

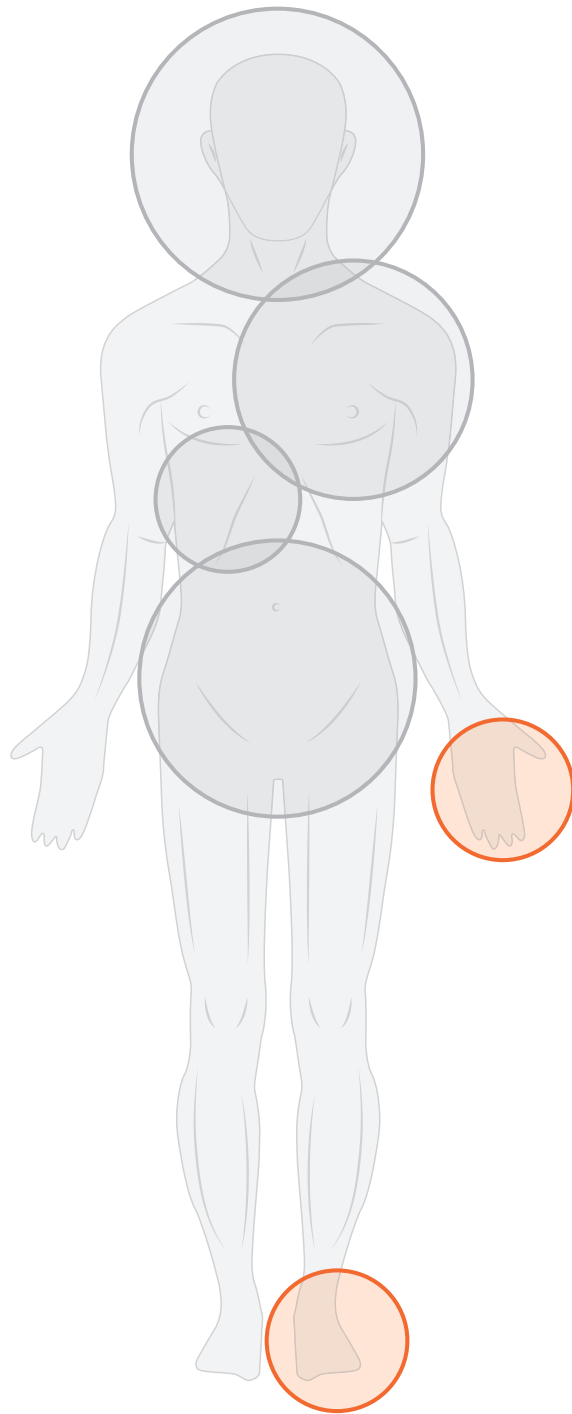
aux exigences actuelles et futures. La solution SBRT permet une configuration précise, stable et facile à mettre en œuvre afin d'appliquer la méthode de radiothérapie la plus efficace pour les tumeurs thoraciques et abdominales.

La solution SBRT d'Orfit pour radiothérapie corporelle stéréotaxique est désormais intégrée à la solution AIO 3.0.

Veillez vous reporter à la section Solution AIO 3.0 pour de plus amples informations.



LA SOLUTION POUR LES EXTRÉMITÉS

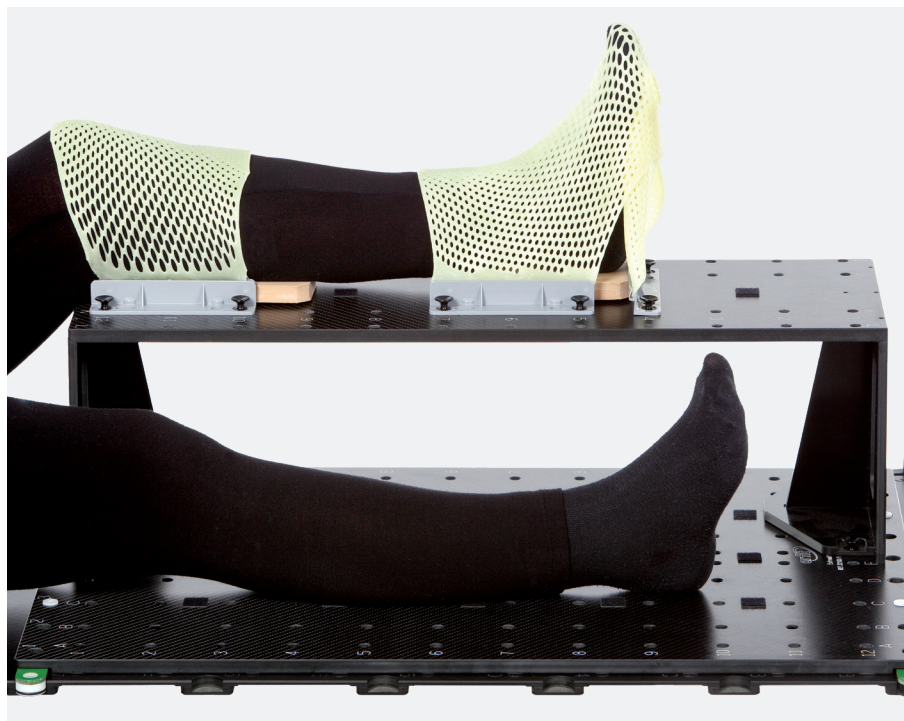
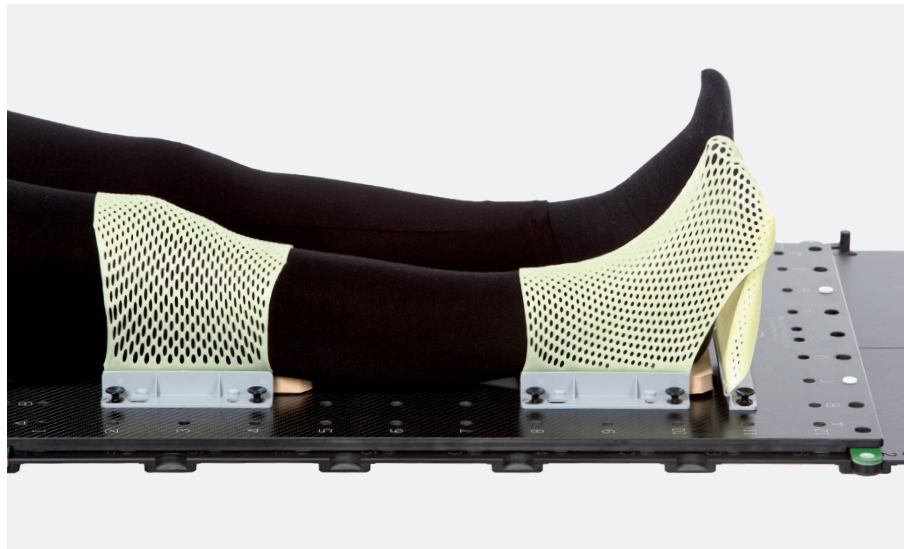


Orfit offre une solution complète d'immobilisation, conçue spécifiquement pour fixer les extrémités de manière reproductible.

Le système se compose d'une plaque de base en fibre de carbone faible densité avec relève-jambe, deux coussins confort et cinq masques dédiés. La plaque de base peut être installée sur n'importe quelle table, à l'aide de barres à deux ergots, et prévoit de nombreux trous pour offrir un maximum de possibilités en termes de positionnement et d'immobilisation des extrémités supérieures et inférieures.

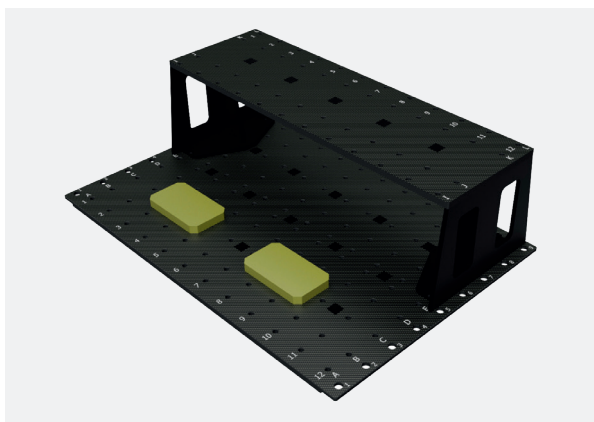
Lors de l'utilisation du relève-jambe, une jambe peut être soulevée et placée en-dehors du champ de traitement.

Les masques peuvent être installés sur le relève-jambe comme sur la plaque de base elle-même. Des coussins en mousse sont placés sous les genoux et les talons pour assurer confort du patient. Les extrémités supérieures peuvent être immobilisées avec le patient allongé sur la table ou assis à côté. Dans les deux cas, les masques sont placés au-dessus du coude et de la main pour obtenir une immobilisation à excellente reproductibilité. Les coussins confort sont placés sous le coude et la main pour assurer le confort du patient.

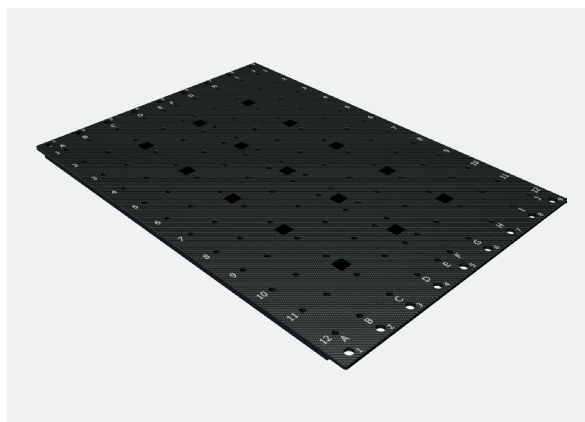


SOLUTION
POUR LES
EXTRÉMITÉS

PLAQUES DE BASE POUR LES EXTRÉMITÉS



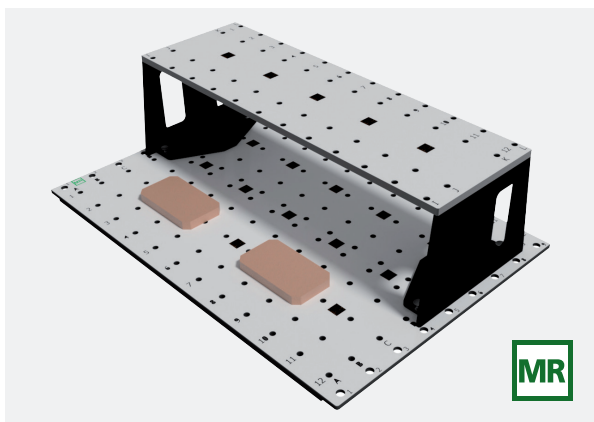
Réf. 32103
Kit - CFL



Réf. 32103/1
Plaque de base - CFL

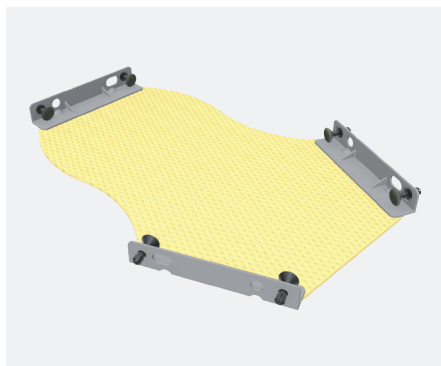


Réf. 32103/3
Relève-jambe - CFL

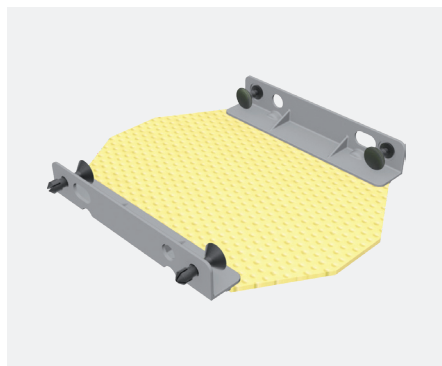


Réf. 32103/MR
Kit - Compatible à l'IRM

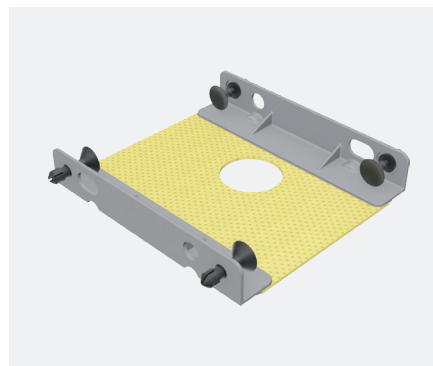
MASQUES ANTIBACTÉRIENS POUR LES EXTRÉMITÉS



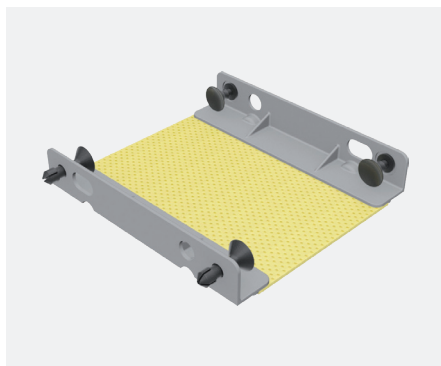
Réf. 35792/32MA
masque 3 points pour le pied



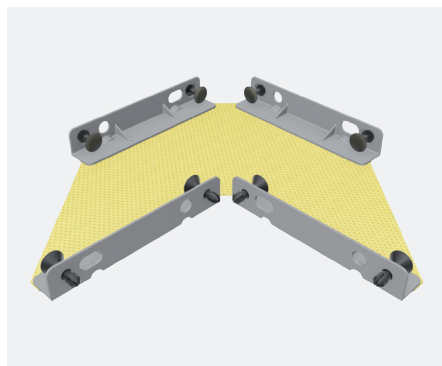
Réf. 35793/32MA
masque 2 points pour le genou



Réf. 35794/2MI
masque 2 points pour la main



Réf. 35795/2MI
masque 2 points pour le coude - droit

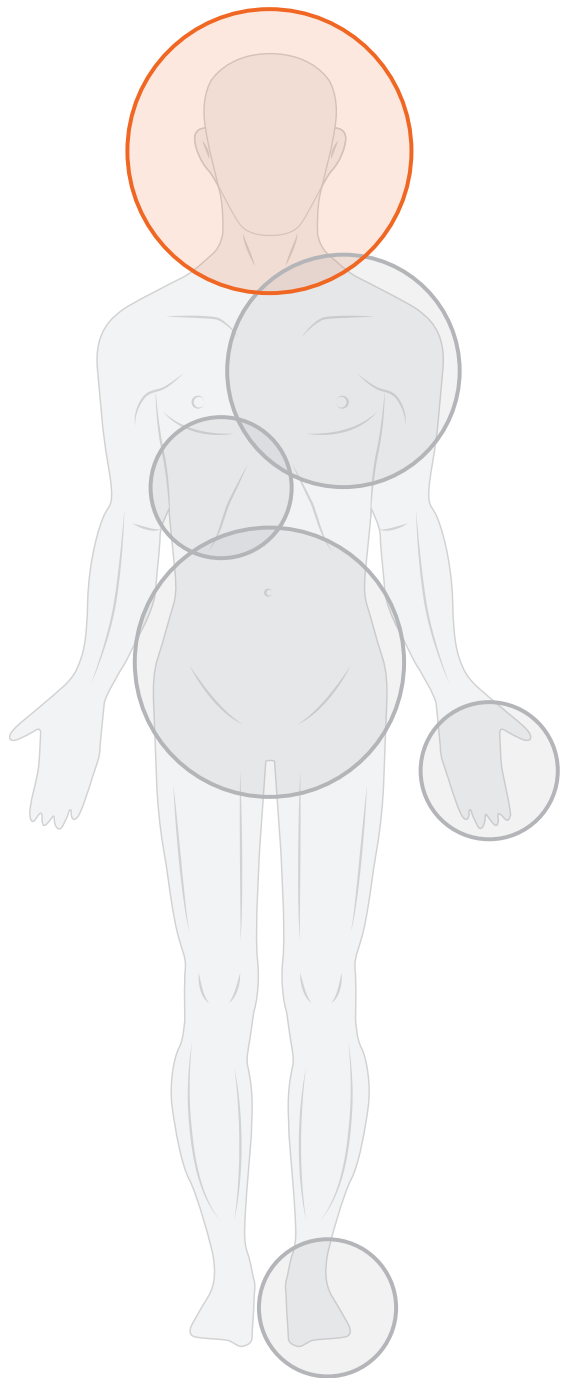


Réf. 35796/2MI
masque 4 points pour le coude - courbe



Réf. 35799/2MI/R
masque 5 points pour l'épaule droite

Réf. 35799/2MI/L
masque 5 points pour l'épaule gauche

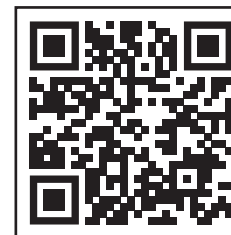


PROTON UN DISPOSITIF D'IMMOBILISATION PROTONIQUE

www.orfit.com/proton

La solution Orfit pour la protonthérapie se compose d'une solution de haut de table ou d'une solution de plaque de base. Associée aux masques HP PRO®, cette solution apporte davantage de confort au patient tout en préservant la stabilité et la reproductibilité.

Les solutions de positionnement et d'immobilisation pour la protonthérapie sont conçues pour répondre aux exigences spécifiques de ce type de traitement. Une plaque de base homogène et à faible densité, dotée d'une zone étroite pour la tête et le cou, permet au portique de s'approcher du patient et de réduire à un minimum l'espace d'air. Le haut de la table et les plaques de base présentent d'excellentes propriétés dosimétriques.



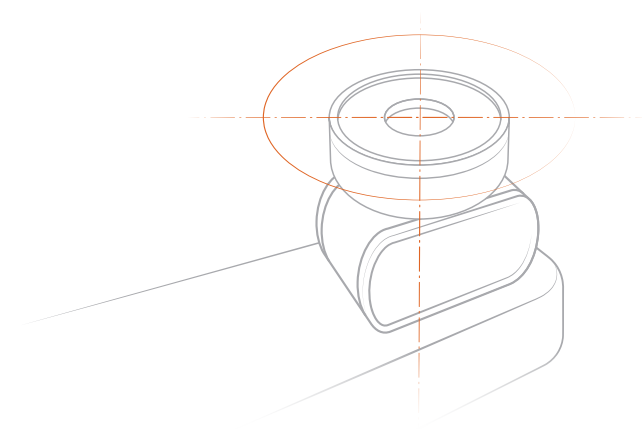
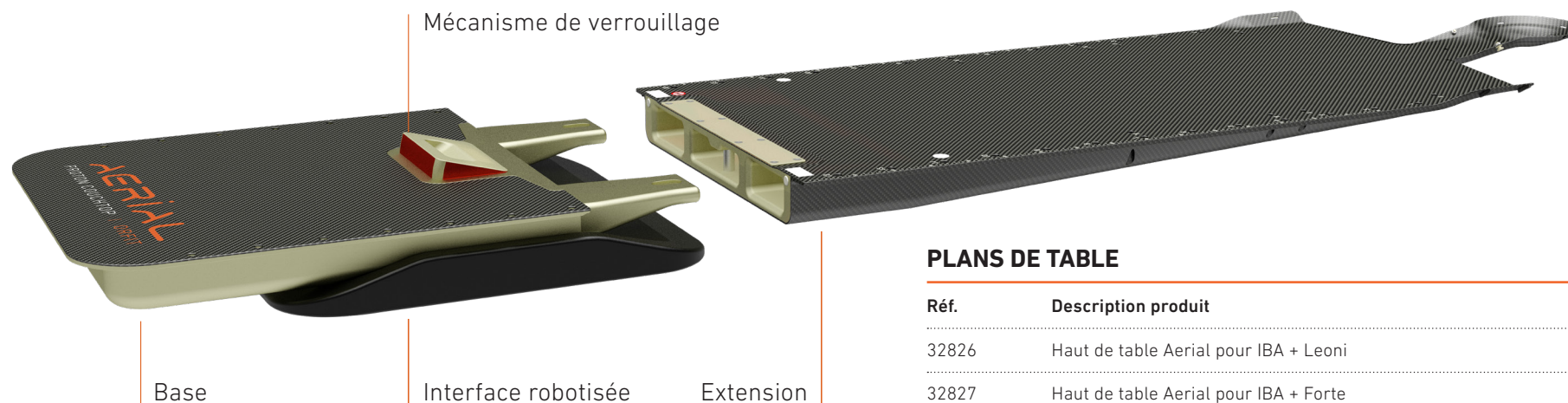
**Conçu pour
répondre aux
exigences
spécifiques
de la proton-
thérapie.**

ÉTUDE CLINIQUE

Wagenaar D. (2021), Head and neck IMPT probabilistic dose accumulation: Feasibility of a 2 mm setup uncertainty setting, Radiotherapy and Oncology, 154 (2021) 45-52

PLAN DE TABLE AERIAL®

AERIAL
PROTON COUCH TOP | ORFIT



PLANS DE TABLE

Réf.	Description produit
32826	Haut de table Aerial pour IBA + Leoni
32827	Haut de table Aerial pour IBA + Forte
32838	Haut de table Aerial pour Mevion

EXTENSIONS

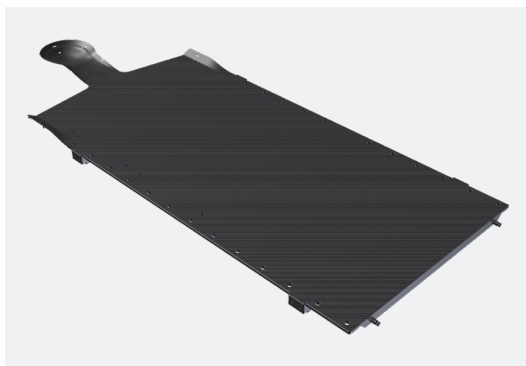
Réf.	Description produit
25000/34	Extension HP PRO pour table Aerial - adulte
25000/67	Extension HP PRO pour table Aerial - adulte - Version courte
25000/62	Extension HP PRO pour table Aerial - pédiatrique 0-7 ans
25000/38	Extension rectangulaire pour table Aerial - modèle long
25000/53	Extension rectangulaire pour table Aerial - modèle court

OVERLAYS CT

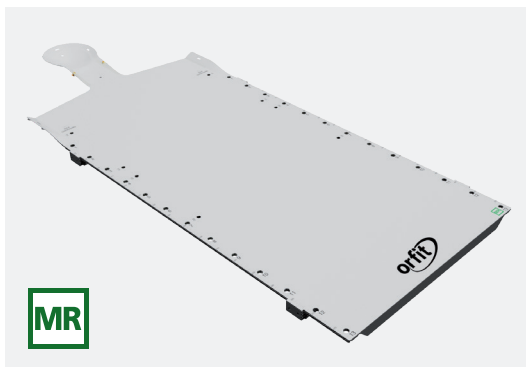
Réf.	Description produit
25000/43	Overlay CT HP PRO - compatible avec table Aerial - adulte
25000/63	Overlay CT HP PRO - compatible avec table Aerial - pédiatrique 0-7 ans

Aerial® est un tout nouveau haut de table qui optimise l'effet de la dose de protons. Le haut de table se compose d'une base et de diverses extensions. Le tout est compatible avec les masques HP PRO®.

PLAQUES DE BASE POUR HP PRO®



Réf. 25000/1
Extension et overlay
Vis de connexion



Réf. N° 25000/1/MR
Overlay plaque de base compatible à l'IRM
Compatible à l'IRM

PLAQUES DE BASE - ADULTE

Réf.	Description de produit	Interface	Compatibilité
25000/1	Extension et overlay	broche	
25000/22	Extension et overlay	broche	Mevion
25000/25	Extension ultralongue	broche	
25000/20	Extension de type 1	bride	
25000/30	Extension de type 2	bride	
25000/18	Overlay		
25000/26	Overlay		système Elekta HexaPOD™ evo RT
25000/87	Overlay		extension UCT
25000/1/MR	Overlay		compatible à l'IRM

LAQUES DE BASE - PÉDIATRIQUE

Réf.	Description de produit	Interface	Compatibilité
25000/27	Extension pour enfants 0-7 ans	broche	
25000/16	Extension pour enfants 8-16 ans	broche	
25000/36	Extension pour enfants 8-16 ans, modèle long	broche	
25000/35	Extension pour enfants 8-16 ans de type 1	broche	
25000/28	Extension pour enfants 0-7 ans de type 2	broche	
25000/29	Extension pour enfants 8-16 ans de type 2	broche	
25000/27/MR	Overlay pour enfants 0-7 ans		compatible à l'IRM
25000/71	Overlay pour enfants 8-16 ans		Elekta HexaPOD™ evo RT System
25000/70	Overlay pour enfants 0-7 ans		Elekta HexaPOD™ evo RT System
25000/27/MR	Overlay pour enfants 0-7 ans		compatible à l'IRM
25000/71	Overlay pour enfants 8-16 ans		Elekta HexaPOD™ evo RT System
25000/70	Overlay pour enfants 0-7 ans		Elekta HexaPOD™ evo RT System

SUPPORTS DE TÊTE POUR HP PRO®

MOLDCARE*



Réf. 18090

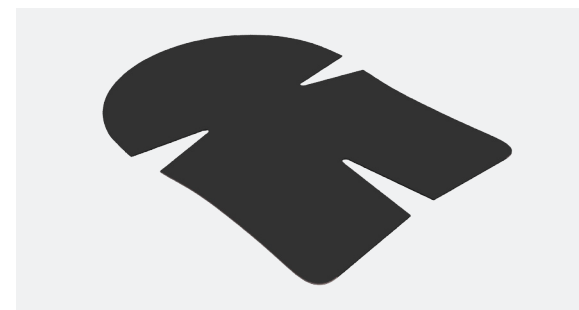
Coussin moldcare
150 x 200 mm

CALE FLEXIBLE



Réf. 25070

Cale flexible - 1 mm
(Boîte de 10 pièces)



Réf. 25071/10

Cale flexible pédiatrique - 1 mm
(Boîte de 10 pièces)

CALE FLEXIBLE



Réf. 25000/89

Cale flexible
Vendu individuellement

PLAQUE DE POSITIONNEMENT DU SUPPORT DE TÊTE



Réf. 25000/58

Plaque de positionnement du support de tête
(Boîte de 20 pièces)



Réf. 25000/39/20

Plaque d'indexation support de tête pédiatrique (0-7 ans)
(Boîte de 20 pièces)

*Moldcare est
une marque déposée
d'ALCARE

SUPPORTS DE TÊTE POUR HP PRO®

SUPPORTS DE TÊTE STANDARD



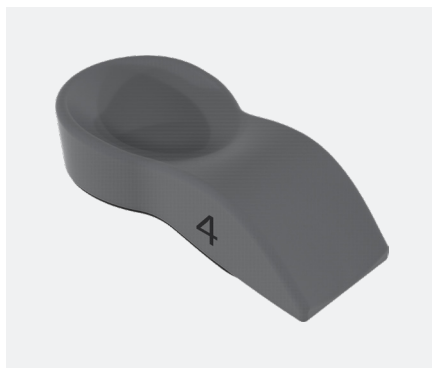
Réf. 25000/61
Modèle 1



Réf. 25000/83
Modèle 2



Réf. 25000/84
Modèle 3



Réf. 25000/88
Modèle 4

ACCESSOIRES POUR HP PRO®

Pour assurer que la tête du patient soit positionnée correctement, et avant le moulage du masque, une butée crâniale arrière est fixée à la partie de support de tête en forme de coupelle de la plaque de base.



Réf. 25000/6
Butée crâniale arrière

Une ensemble de poignées sont disponibles pour positionner confortablement les mains, les bras et les épaules du patient.



Réf. 25000/17/A
Réf. 25000/17/B
Poignées

MASQUES ANTIBACTÉRIENS POUR HP PRO®

Orfit propose des masques pour la tête et des masques pour la tête, le cou et les épaules, qui sont moulés sur le patient et fixés de manière sûre et facile à la plaque de base.

Les masques thermoplastiques contribuent à une immobilisation maximale. Le confort et la stabilité sont garantis par l'utilisation du matériau thermoplastique Nanor d'Orfit. Nanor est un mince matériau thermoplastique qui utilise

la nanotechnologie pour améliorer les propriétés mécaniques du matériau thermoplastique.

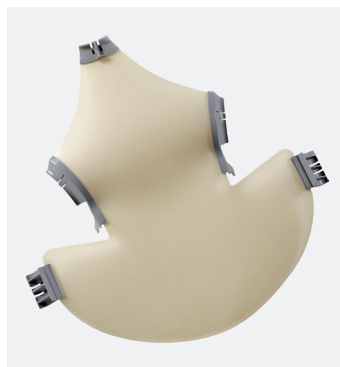
Les masques sont uniques grâce à leur mécanisme de verrouillage breveté.

Le profilé du masque coulisse sur une goupille de blocage puis pivote vers la plaque de base jusqu'à ce qu'il se clipse dans la plaque de base. Il est facilement déverrouillé de sorte que le masque puisse être enlevé rapidement.

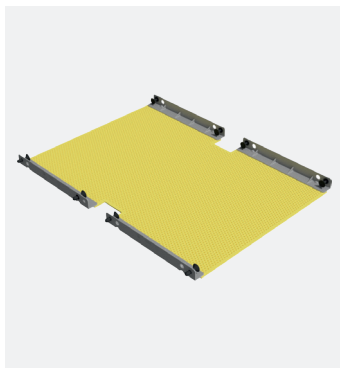




Réf. 25100/16MI+N/NH
masque 3 points pour la tête
Nanor 1,6 mm perforation micro



Réf. 25105/2MI+N/NH
masque 5 points
pour la tête, le cou et les épaules
Nanor 2 mm perforation micro plus



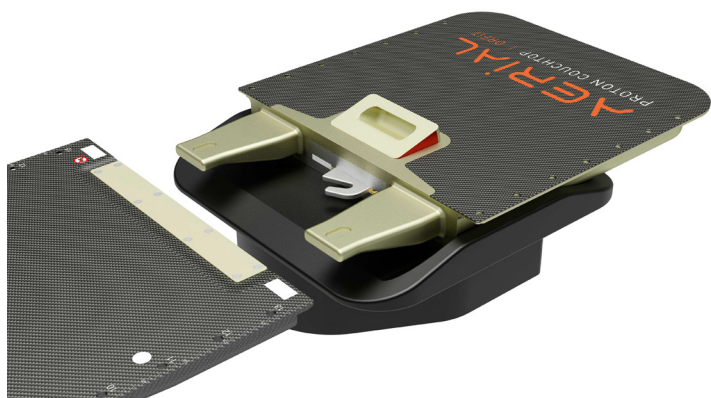
Réf. 45204/32MA/EFF
masque pelvien pour HP PRO
Efficast 3,2 mm

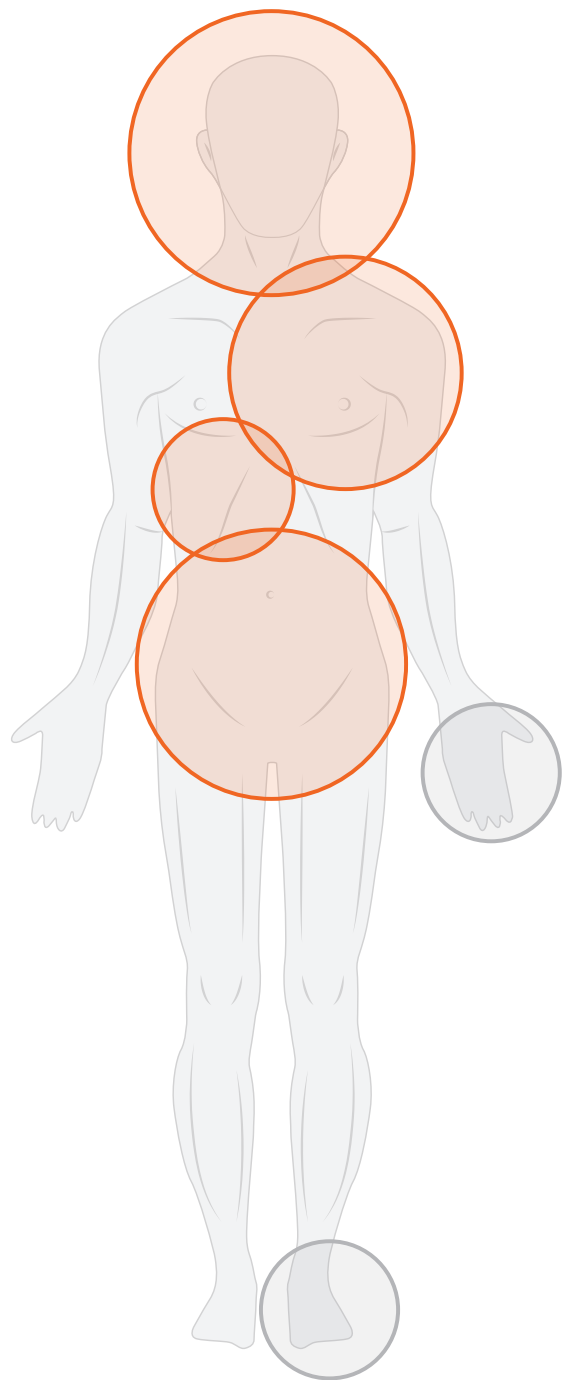
MASQUES HP PRO - ADULTE

Réf.	Description produit
25100/16MI+N	masque 3 points - Nanor 1,6 mm micro+ avec trou pour le nez
25100/16MI+N/NH	masque 3 points - Nanor 1,6 mm micro+ sans trou pour le nez
25105/2MI+N	masque 5 points - Nanor 2,0 mm micro+ avec trou pour le nez
25113/24MI+N	masque 3 points - Nanor 2,4 mm micro+ avec trou pour le nez
25114/24MI+N	masque 3 points à visage ouvert - Nanor 2,4 mm micro
25105/2MI+N/NH	masque 5 points - Nanor 2,0 mm micro+ sans trou pour le nez
25108/2MI+N/NH	masque 5 points - Nanor 2,0 mm micro+ avec trou pour le nez, large
25115/24MI+N	masque 5 points - Nanor 2,4 mm micro+ avec trou pour le nez
25116/24MI+N	masque 5 points à visage ouvert - Nanor 2,4 mm micro
45204/32MA/EFF	masque pelvien - Efficast 3,2 mm maxi avec boutons-poussoirs

MASQUES HP PRO – PÉDIATRIQUE

Réf.	Description produit
25103/16MI+N/NH	masque 3 points pédiatrique - Small - Nanor 1,6 mm micro+ sans trou pour le nez
25101/16MI+N	masque 3 points pédiatrique - Medium - Nanor 1,6 mm micro+ avec trou pour le nez
25101/16MI+N/NH	masque 3 points pédiatrique - Medium - Nanor 1,6 mm micro+ sans trou pour le nez
25110/24MI+N	masque 3 points pédiatrique à visage ouvert - Medium - Nanor 2,4 mm micro+
25107/2MI+N/NH	masque 5 points pédiatrique - Small - Nanor 2,0 mm micro+ sans trou pour le nez
25106/2MI+N	masque 5 points pédiatrique - Medium - Nanor 2,0 mm micro+ avec trou pour le nez
25106/2MI+N/NH	masque 5 points pédiatrique - Medium - Nanor 2,0 mm micro+ sans trou pour le nez
25112/24MI+N	masque 5 points pédiatrique à visage ouvert - Medium - Nanor 2,4 mm micro+





PRODUITS COMPATIBLES AVEC L'IRM



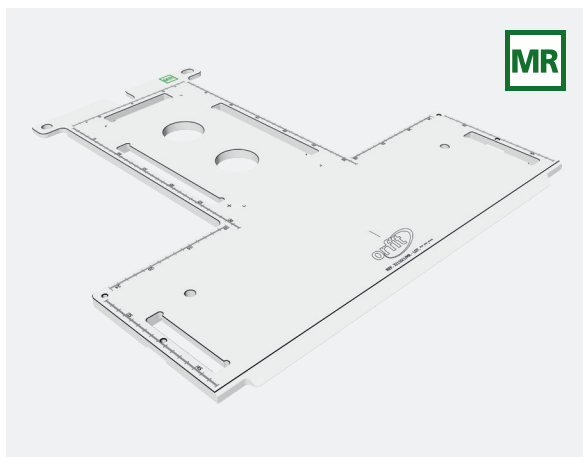
La gamme Orfit de dispositifs d'immobilisation compatibles avec l'IRM permet une configuration reproductible pour chaque patient, à la fois pendant la simulation et pendant le traitement. Les dispositifs peuvent être utilisés dans le scanner IRM et sur le système Linac IRM.

La gamme de produits rassemble des plaques de base haute densité pour la tête et le cou, destinées aux scanners IRM les plus courants sur le marché : Siemens, Philips et GE.

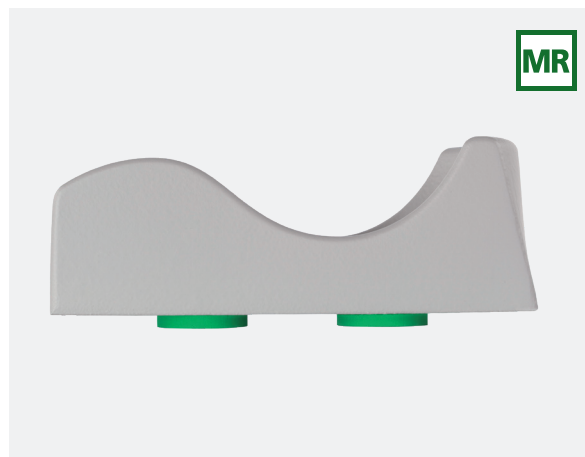
Elles permettent de configurer les bobines dans la position optimale, afin d'obtenir des images de bonne qualité. Des versions faible densité des plaques de base pour la tête et le cou sont disponibles pour le système Linac IRM.

La solution SBRT d'Orfit est elle aussi entièrement compatible avec l'IRM. Elle se compose d'une plaque de base en fibre de verre, de faible densité, et d'accessoires non métalliques.

Tous les masques thermoplastiques Orfit sont compatibles avec l'IRM.



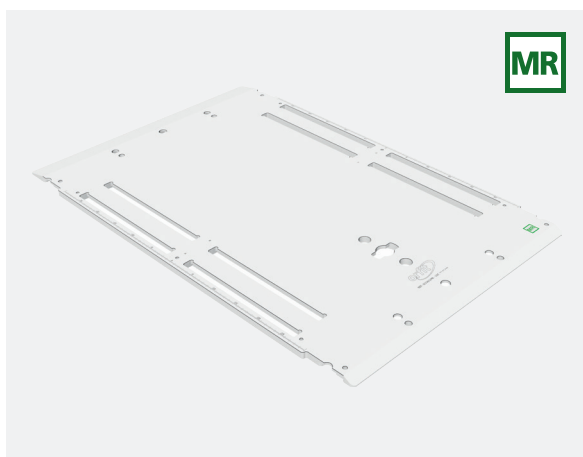
Plaques de base tête et cou
En savoir plus sur les pages 16-17



Supports de tête
En savoir plus sur les pages 18-20



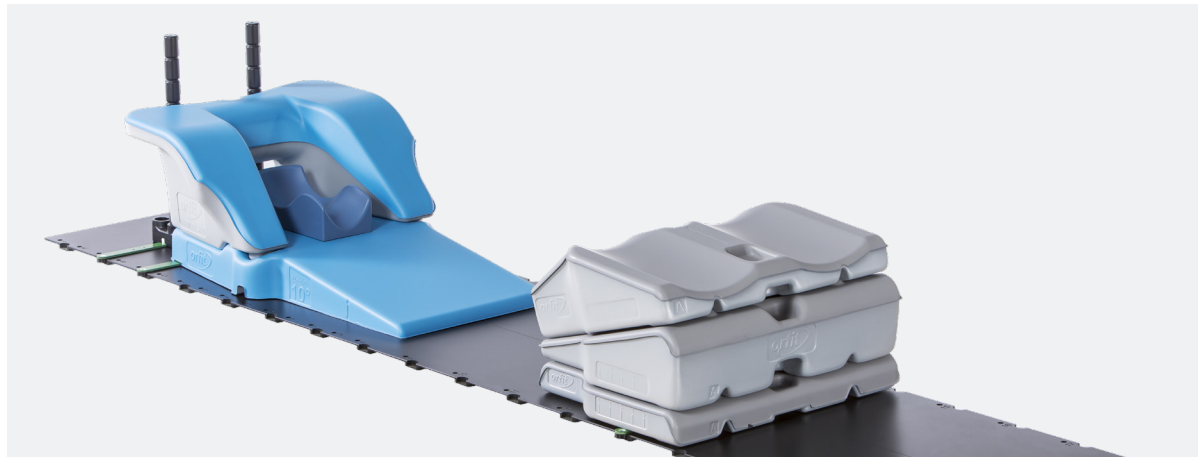
Blocs et angles
En savoir plus sur les pages 25-26



Plaque de base pelvicast
En savoir plus sur la page 85

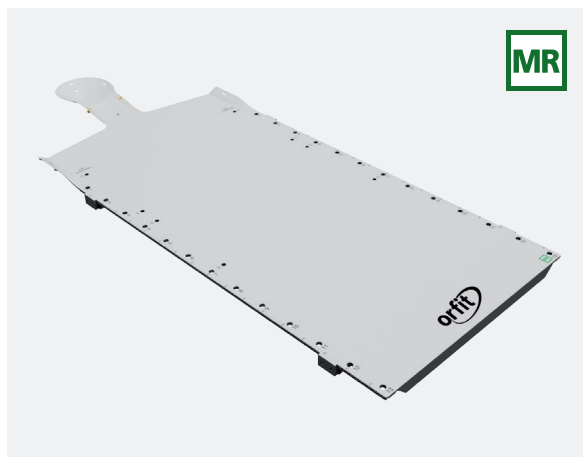


Plan thorax haute précision
En savoir plus sur les pages 88-89



La solution SBRT

En savoir plus sur la page 52



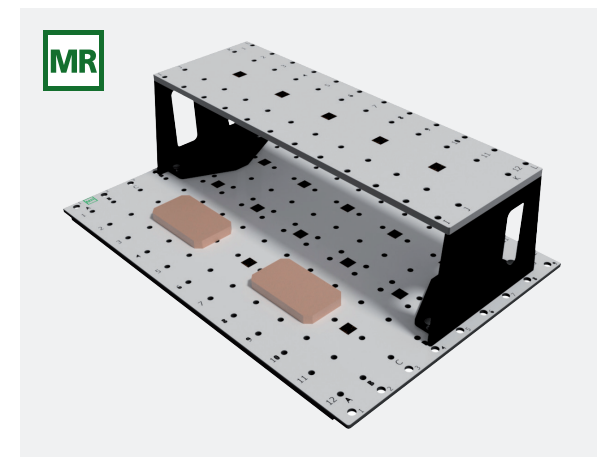
Plaque de base HP PRO

En savoir plus sur la page 140



Plan incliné MammoRx

En savoir plus sur la page 73



La Solution pour les Extrémités

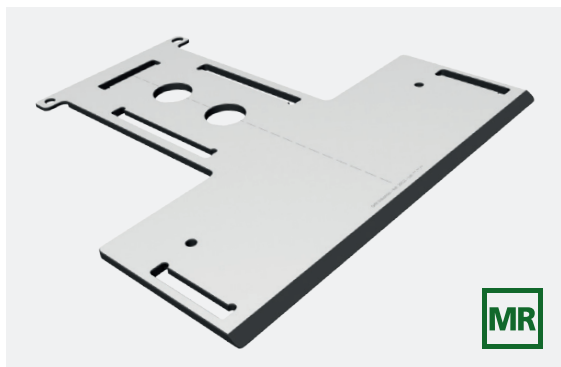
En savoir plus sur la page 114

SOLUTIONS MRI-P ET MRI-G POUR LE CERVEAU, LA TÊTE ET LE COU

La solution MRI-P Orfit est conçue pour les scanners IRM Philips et la solution MRI-G Orfit pour les scanners IRM GE.

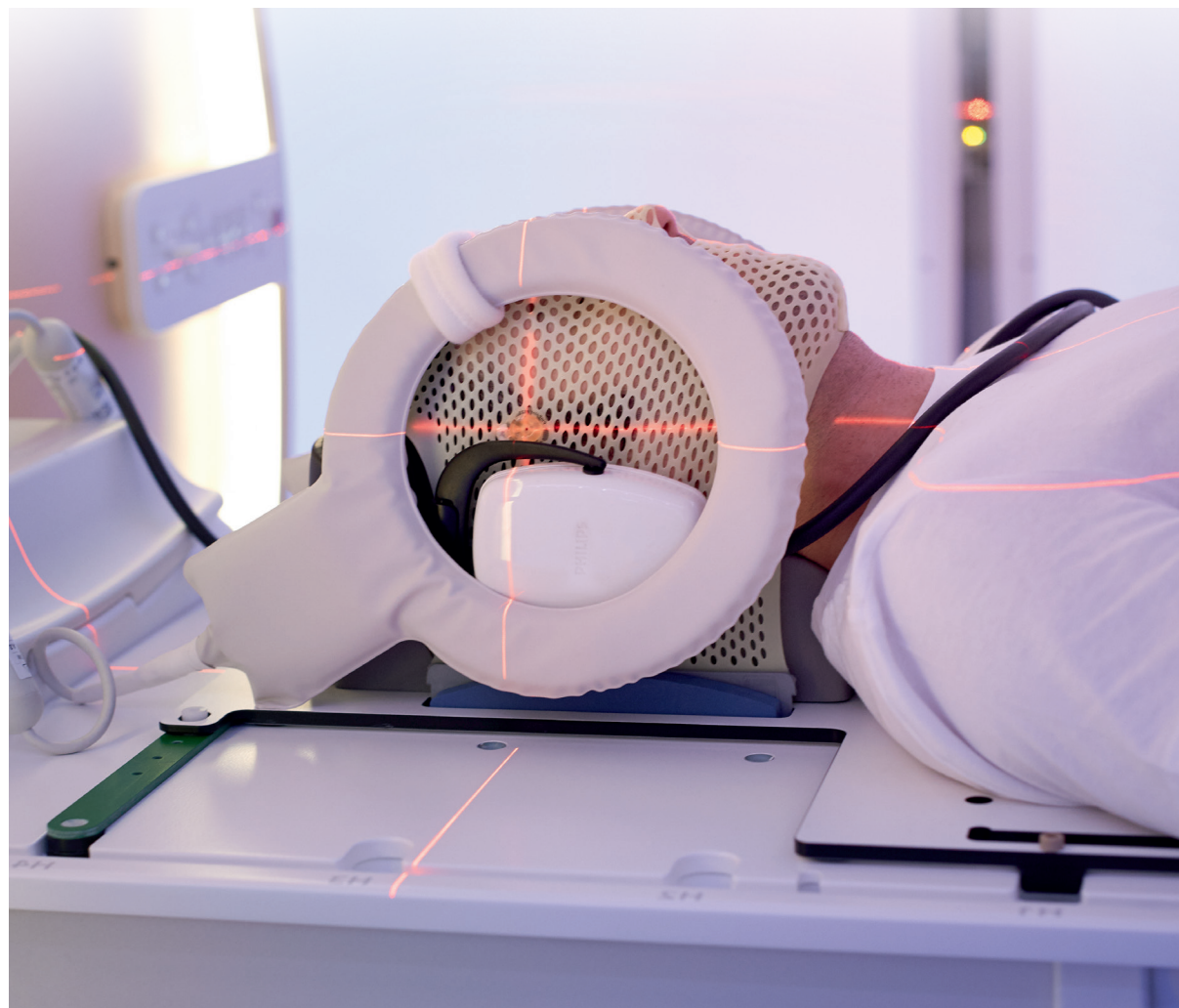
Les deux solutions peuvent être combinées avec les bobines flexibles des scanners IRM respectifs. Les plaques de base permettent d'utiliser un masque thermoplastique, des supports de tête, des blocs et des angles pour scanner le patient dans la position de traitement.

La solution comprend une plaque de base haute précision (HP), un jeu de six supports de tête faible densité et un ensemble de dispositifs de fixations.



Réf 29111-P: MRI-P Solution

Réf 29111-G: MRI-G Solution



SOLUTION MRI-S POUR LE CERVEAU, LA TÊTE ET LE COU

La solution MRI-S Orfit pour le cerveau, la tête et le cou assure l'immobilisation du patient sur la famille Siemens MAGNETOM de scanners IRM. Elle permet la fusion d'images avec le patient placé exactement dans la même position que pendant la simulation et le traitement.

La solution comprend une plaque de base haute précision, un support d'antenne bilatéral, un jeu de six supports de tête HP et un jeu de fixations à la table. Les patients sont immobilisés à l'aide d'un masque thermoplastique 3 points ou 5 points Efficast.

Tous les composants et masques thermoplastiques sont compatibles IRM et répondent aux normes de Siemens AG Healthcare pour le fonctionnement sur les systèmes d'imagerie par résonance magnétique suivants.

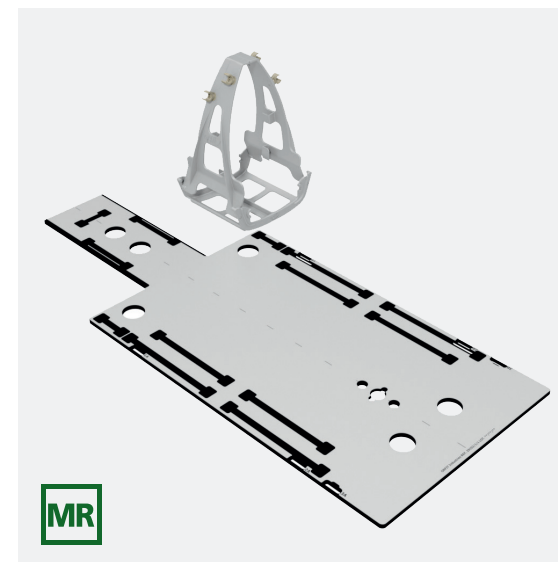
SOLUTION MRI-S POUR LE CERVEAU, LA TÊTE ET LE COU

	1.5 Tesla	3 Tesla
Tim System	<ul style="list-style-type: none"> > Avanto > Espree > Symphony a Tim System 	<ul style="list-style-type: none"> > Verio > Trio a Tim System
Tim 4G System	<ul style="list-style-type: none"> > Aera > Sola 	<ul style="list-style-type: none"> > Skyra > Spectra > Vida

Plaque de base HP

La plaque de base HP est livrée avec différents jeux de fixation de positionnement dédiés permettant de l'installer sur le dessus des différentes tables des scanners IRM de la famille Siemens MAGNETOM.

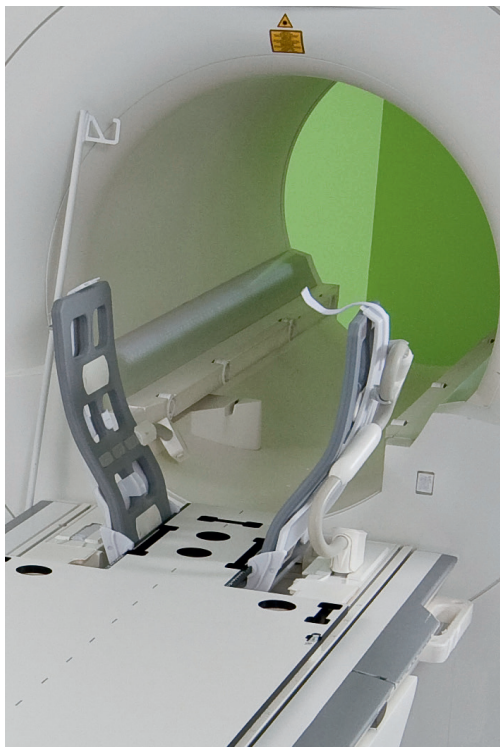
Des fentes sont prévues dans la plaque de base pour fixer les masques thermoplastiques pour la tête et le cou Efficast Orfit. Tous les supports de tête, blocs et angles HP Orfit peuvent également être positionnés sur la plaque de base. Cela permet d'immobiliser le patient exactement dans la même position que pendant la simulation et le traitement



Réf. 29102
Solution MRI-S

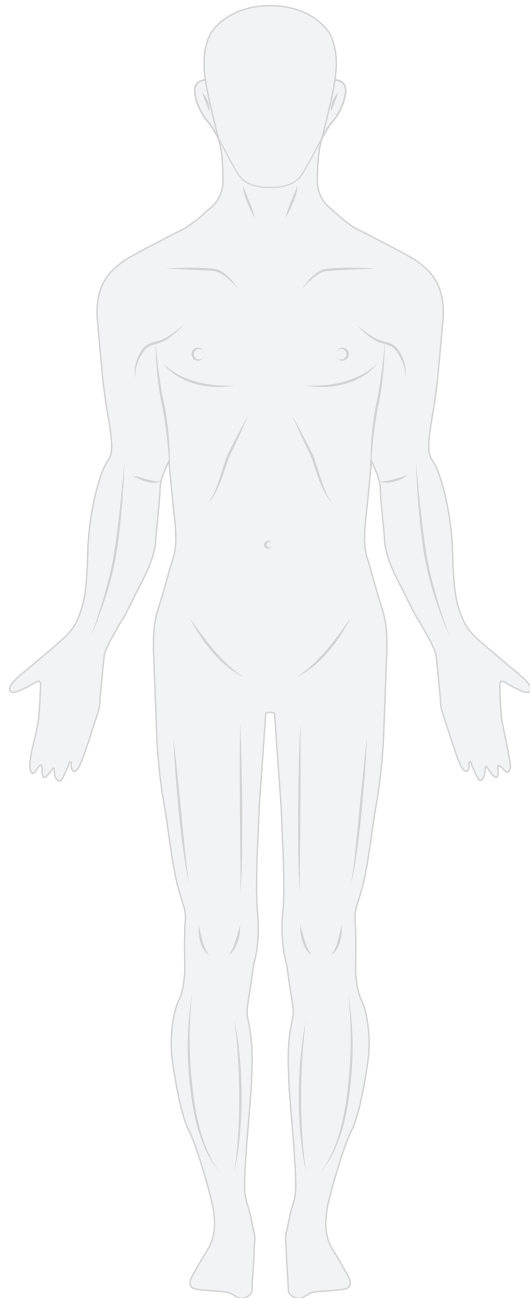
Support d'antenne bilatéral

Le support d'antenne coulisse sur l'extrémité crâniale de la plaque de base. Il peut être ouvert pour faciliter l'installation des antennes et du patient avec un masque. En position fermée, les antennes sont très proches de la tête du patient pour une qualité d'image optimale. Les leviers du support acceptent les grandes bobines Flex du système IRM de Siemens.



Images courtesy of Siemens Healthineers

ACCESSOIRES



Orfit propose une vaste gamme d'accessoires pour augmenter la précision et le confort de votre traitement.

Coussins sous vide

Moldcare

Matériau de bolus

Coussin pour Corps Entier Cyberknife pour Table Cyberknife

Coussins de confort unique

Bac Chauffant

Four à Sec à Convection Numérique

Produits de nettoyage

Solutions de Rangement

Dispositifs de Fixation

COUSSINS SOUS VIDE

La combinaison de coussins sous vide et de masques haute précision Efficast vous permet d'obtenir une immobilisation personnalisée de votre patient, avec une précision élevée, une excellente reproductibilité et un grand confort pour le patient.

Les coussins sous vides Orfit sont plus étroits et longs que les coussins sous vide conventionnelles. Cela garantit un contourage plus précis de l'anatomie du patient. Les coussins pour la tête et le cou sont conçus pour une utilisation spécifique en combinaison avec les supports de tête 3D Orfit et les masques hybrides Orfit afin d'offrir une immobilisation haute précision inégalée qui limite les mouvements du patient à moins de 1,5 mm.

Les coussins demi-corps pour adultes et les coussins pédiatriques présentent une forme étroite pour s'adapter aisément à la plaque de base tout-en-un et SBRT, combinée à un masque thermoplastique Efficast.

Les coussins sous vide Orfit sont fabriqués dans des matériaux radiotransparents qui assureront une clarté d'image sans artefact avec une atténuation minimale du faisceau.

Le matériau de nylon spécialement revêtu du coussin associé au remplissage fin permet de garantir une définition de moulage précise.

Les coussins se nettoient aisément et sont conçus pour résister aux conditions difficiles de manipulation d'un service chargé de radio-oncologie.

Un coussin sous vide Orfit moulé gardera son intégrité tout au long du traitement (jusqu'à six semaines) afin de garantir un positionnement précis et reproductible du patient depuis l'imagerie jusqu'au processus intégral de traitement.

Les coussins sous vide Orfit sont compatibles pour une utilisation avec les techniques d'imagerie CT, IRM (utilisées avec les plaques de base Orfit compatibles IRM), PET/CT, SPECT et à ultrasons.

Le système de coussins sous vide Orfit comprend les applications d'immobilisation/ de positionnement suivantes:

- > Support de tête individuel sur mesure:
Le coussin Orfit de petite taille (réf. 18055) utilisé en combinaison avec le support de tête 3D Orfit vous permet de créer un moule de support de tête sur mesure qui élimine tous les trous au niveau du cou tout en offrant un confort inégalé pour le patient.
- > Immobilisation/positionnement thoracique sur mesure:
Le coussin demi-corps Orfit (réf. 18056) est parfait lorsque vous avez besoin de créer une immobilisation thoracique sur mesure. Le coussin demi-corps est compatible avec la plaque de base tout-en-un Orfit et les plaques de base SBRT.
- > Immobilisation/positionnement CNS pédiatrique sur mesure:
Le coussin corps entier pédiatrique Orfit (réf. 18057) est spécifiquement conçu pour le traitement CNS.

COUSSINS SOUS VIDE



Réf. 18209
Coussin sous vide AIO demi-corps - adulte



Réf. 18211
Coussin sous vide en forme de T pour la tête, le cou et les épaules



Réf. 18210
Coussin sous vide AIO corps entier - pédiatrique



Réf. 18208
Coussin sous vide pour support de tête individuel

COUSSINS SOUS VIDE



COUSSINS SOUS VIDE NON INDEXÉS

Réf.	Description
18200	Coussin sous vide 700 x 1825 mm / 50 litres
18201	Coussin sous vide 1130 x 1375 mm / 51 litres / forme en T
18202	Coussin sous vide 850 x 1825 mm / 75 litres
18203	Coussin sous vide 900 x 2325 mm / 117 litres
18204	Coussin sous vide 700 x 1625 mm / 45 litres
18205	Coussin sous vide 750 x 1025 mm / 35 litres
18206	Coussin sous vide 700 x 1625 mm / 58 litres
18207	Coussin sous vide 850 x 1540 mm / 53 litres
18208	Coussin sous vide 200 x 450 mm / 0.9 litres
18209	Coussin sous vide 480 x 900 mm / 16 litres
18210	Coussin sous vide 340 x 1240 mm / 16 litres
18211	Coussin sous vide 595 x 600 mm / 7 litres / En forme de T pour la tête, le cou et les épaules
18212	VCoussin sous vide 700 x 1000 mm / 30 litres



COUSSINS SOUS VIDE INDEXÉS

Réf.	Description
18200/INDEX	Coussin sous vide 700 x 1825 mm / 50 litres - indexé
18201/INDEX	Coussin sous vide 1130 x 1375 mm / 51 litres / forme en T - indexé
18202/INDEX	Coussin sous vide 850 x 1825 mm / 75 litres - indexé
18203/INDEX	Coussin sous vide 900 x 2325 mm / 117 litres - indexé
18204/INDEX	Coussin sous vide 700 x 1625 mm / 45 litres - indexé
18205/INDEX	Coussin sous vide 750 x 1025 mm / 35 litres - indexé
18206/INDEX	Coussin sous vide 700 x 1625 mm / 58 litres - indexé
18207/INDEX	Coussin sous vide 850 x 1540 mm / 53 litres - indexé

COUSSINS SOUS VIDE ACCESSOIRES

FLEXIBLES ET CONNECTEURS



Réf. 18097
Connecteur pour flexible ID4 +5/32



Réf. 18054
Flexible transparent ID4 (2 mètres)

PANNEAUX LATÉRAUX POUR MOULAGE



Réf. 32030
Panneaux latéraux pour coussins individuels (4 pcs.)

POMPES



Réf. 18058
Pompe à vide avec flexible,
connecteur de flexible et câble

Réf.	Voltage	Pays
18058/230EU	230	EU
18058/230UK	230	UK
18058/100J	100	J
18058/115	115	US
18076/230EU	230	EU
18076/230UK	230	UK
18076/100J	100	J
18076/115	115	US



Réf. 18076
Pompe à vide haute capacité avec flexible,
connecteur de flexible et câble

COUSSINS SOUS VIDE ACCESSOIRES

DISPOSITIFS DE POSITIONNEMENT

Vous pouvez facilement indexer les coussins sous vide directement sur le dessus du table de traitement en utilisant une barre à 2 ergots.



MIRIDIAN

Réf. 18059

Barre de positionnement (1pc.)



La barre de positionnement peut être utilisée en combinaison avec une barre à 2 ergots ou une plaque de base Orfit

MOLDCARE*



Réf. 18090
15 cm x 20 cm



Réf. 18091
20 cm x 25 cm



Réf. 18092
20 cm x 45 cm



Réf. 18094
Moldcare coussin type S

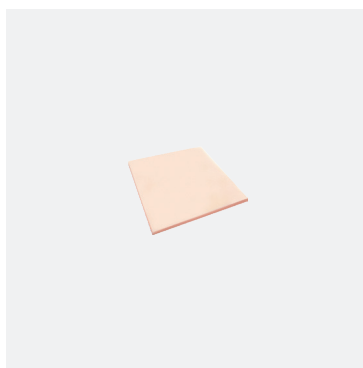


* Moldcare est une marque déposée d'ALCARE

MATÉRIAU DE BOLUS

Le matériau de bolus thermoplastique, disponible sous forme de feuilles et de billes, est un thermoplastique rigide de formulation spéciale, à basse température de fusion. Il se moule très aisément et peut être placé sur les masques thermoplastiques. Après chauffage, il s'agglomère, ce qui permet de créer des feuilles de bolus plus épaisses si nécessaire.

FEUILLES BEIGE



Réf. 8336.S01/R/53

10 cm x 10 cm x 5 mm



Réf. 8336.S01/R/58

15 cm x 15 cm x 5 mm



Réf. 8336.S01/R/59

20 cm x 20 cm x 5 mm



Réf. 8336.S01/R/60

30 cm x 30 cm x 5 mm

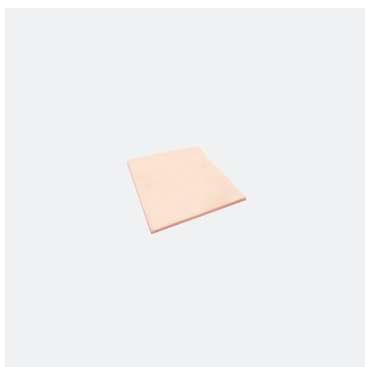


Réf. 8333.S01/R

45 cm x 60 cm x 2 mm

MATÉRIAU DE BOLUS

FEUILLES BEIGE



Réf. 8336.S01/R/53 - 1 CM
10 cm x 10 cm x 10 mm



Réf. 8336.S01/R/58 - 1 CM
15 cm x 15 cm x 10 mm



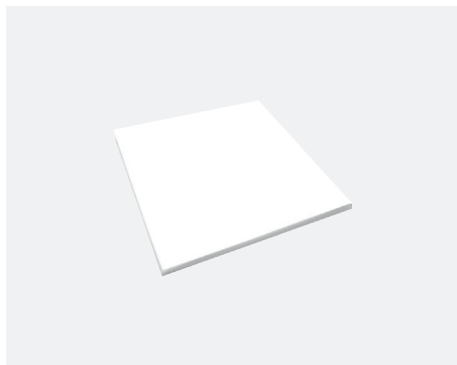
Réf. 8336.S01/R/59 - 1 CM
20 cm x 20 cm x 10 mm



Réf. 8336.S01/R/60 - 1 CM
30 cm x 30 cm x 10 mm

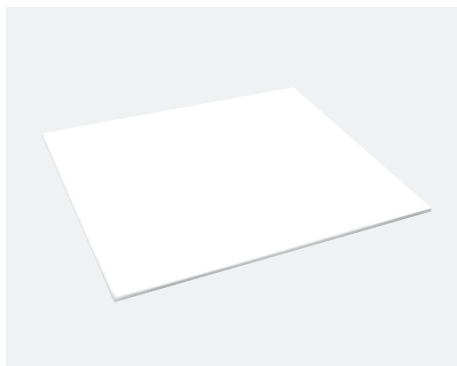
MATÉRIAU DE BOLUS

FEUILLES BLANCHES



Réf. 8313N.S01/R

22,5 cm x 20 cm x 2 mm



Réf. 8333N.S01/R

45 cm x 60 cm x 2 mm

BILLES



Réf. 703011/1

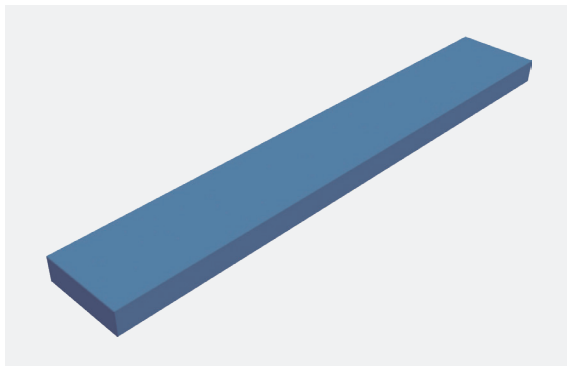
Sac de 500 g

COUSSIN POUR CORPS ENTIER POUR LA TABLE CYBERKNIFE

Le coussin pour corps entier pour table Cyberknife est conçu pour le traitement de la colonne vertébrale et du thorax. Le patient est placé en position dorsale sur le coussin, les bras le long du corps.

De par la faible largeur du coussin, les bras sont positionnés à côté du coussin sur la table de traitement, et non sur le coussin.

Cela permet d'utiliser des champs latéraux pour irradier la colonne vertébrale et le thorax sans que les bras ne se trouvent dans le champ de traitement.



Réf. 32118

Coussin pour le corps entier pour la table Cyberknife



COUSSINS DE CONFORT UNIQUE



COUSSINS DE CONFORT UNIQUE

COUSSINS DE SOUTIEN DU PATIENT



Réf. 32005/2-V2
Coussin pour le tronc
800 x 400 x 20 mm



Réf. 32005/4-V2
Petit bloc
200 x 200 x 40 mm



Réf. 32005/5-V2
Bloc moyen
200 x 200 x 60 mm



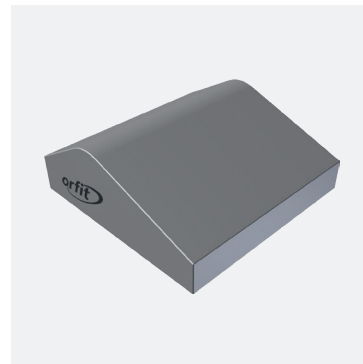
Réf. 32005/6-V2
Grand bloc
200 x 200 x 100 mm



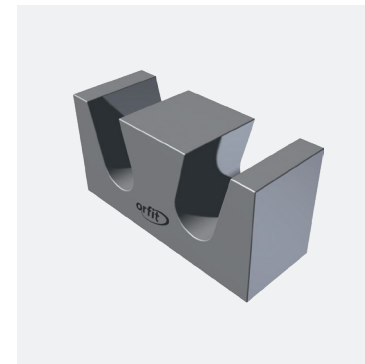
Réf. 32005/8-V2
Large cale
400 x 250 x 100 mm
19,8°



Réf. 32005/8A-V2
Petite cale
200 x 250 x 100 mm
19,8°



Réf. 32005/10-V2
Relève-jambe
400 x 400 mm



Réf. 32005/11-V2
Repose-pied
400 x 150 x 200 mm

COUSSINS DE CONFORT UNIQUE

COUSSINS DE SOUTIEN DU PATIENT



Réf. 32005/14-V2

Repose-genou

cylindrique

544 x D200 mm

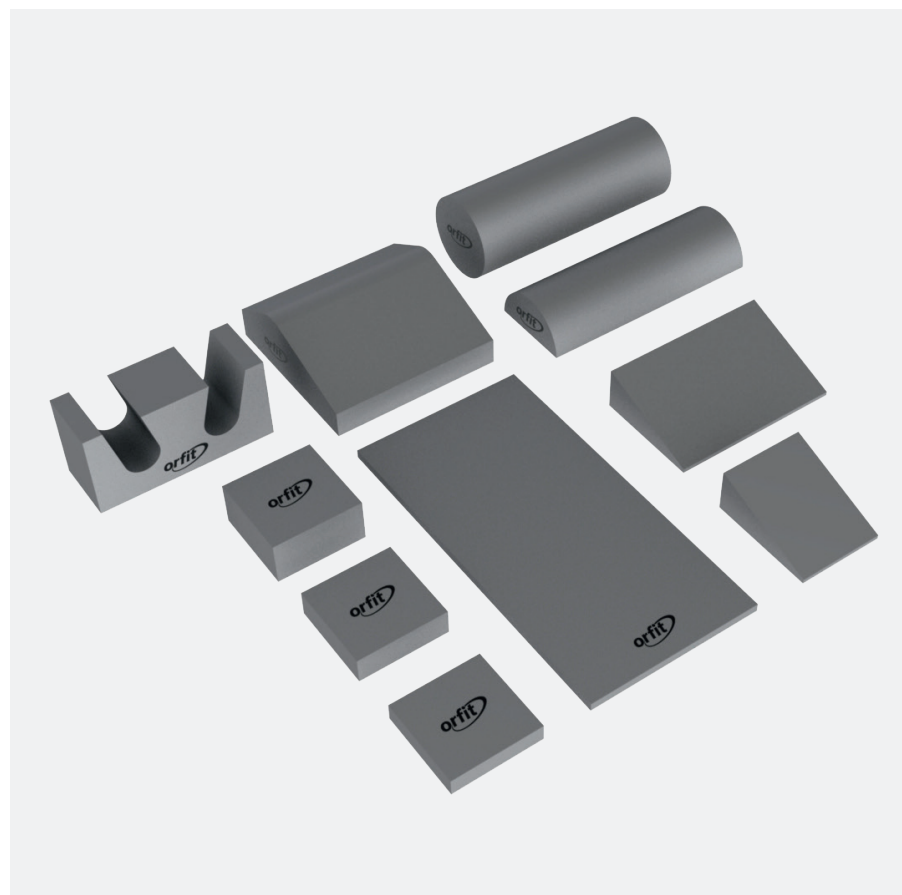


Réf. 32005/15-V2

Repose-genou

semi-cylindrique

544 x R100/50 mm



Réf. 32006-V2

Jeu de 10 coussins confort

Utiliser en combinaison
avec nos produits
standard pour augmenter
le confort du patient.

BAC CHAUFFANT

(NON DISPONIBLE EN AMÉRIQUE DU NORD)

CARACTÉRISTIQUES ET AVANTAGES

Extra-large pour accueillir toutes les tailles de masque (dimensions intérieures: 74 cm x 54,5 cm x 9,5 cm).

Une grille permettant de sortir le masque de l'eau sans se mouiller les mains

Un thermomètre intégré (°C et °F) qui indique le moment auquel l'eau a atteint la température cible

Un minuteur intégré

Facile à vider grâce au robinet sur le côté

Disponible en 115 V et 230 V

Réf.	Voltage	Région/Pays
35097/115/1400	115	US
35097/230/1400	230	EU
35097/230/1400/UK	230	UK



Réf. 35097/RE

Produit nettoyant pour bac chauffant
500 ml

BAC CHAUFFANT

(UNIQUEMENT DISPONIBLE EN AMÉRIQUE DU NORD)

CARACTÉRISTIQUES ET AVANTAGES

Réf. No. 35098/L

Bac chauffant numérique en acier inoxydable - extra large

- > Dimensions intérieures : 26" (L) x 22" (l) x 5" (H).
- > Le réservoir extralarge convient pour les plus grands masques et feuilles thermoplastiques.
- > Dimensions générales : 33" (L) x 26" (l) x 8" (H).
- > Le contrôle numérique garantit une précision à ± 1 degré de la température du bac chauffant.
- > Ouverture à couvercle monté sur charnières en quatre positions
- > Écran LED lumineux - facile à utiliser.



Réf. N° 35098/L

Réf. No. 35098

Bac chauffant en acier inoxydable - grand modèle: commandes analogiques

- > Dimensions intérieures : 24 1/2" (L) x 18 1/2" (l) x 5" (H).
- > Convient aux masques et feuilles thermoplastiques de grande taille.
- > Dimensions générales : 28 1/2" (L) x 21" (l) x 7" (H).
- > Couvercle à double volet monté sur charnières, en acier inoxydable, conçu pour s'ouvrir complètement ou d'un côté à l'aide d'une seule main, l'autre main étant tout à fait libre.
- > Doubles commandes thermostatiques haut/bas de la température.



Réf. N° 35098

FOUR À SEC À CONVECTION NUMÉRIQUE

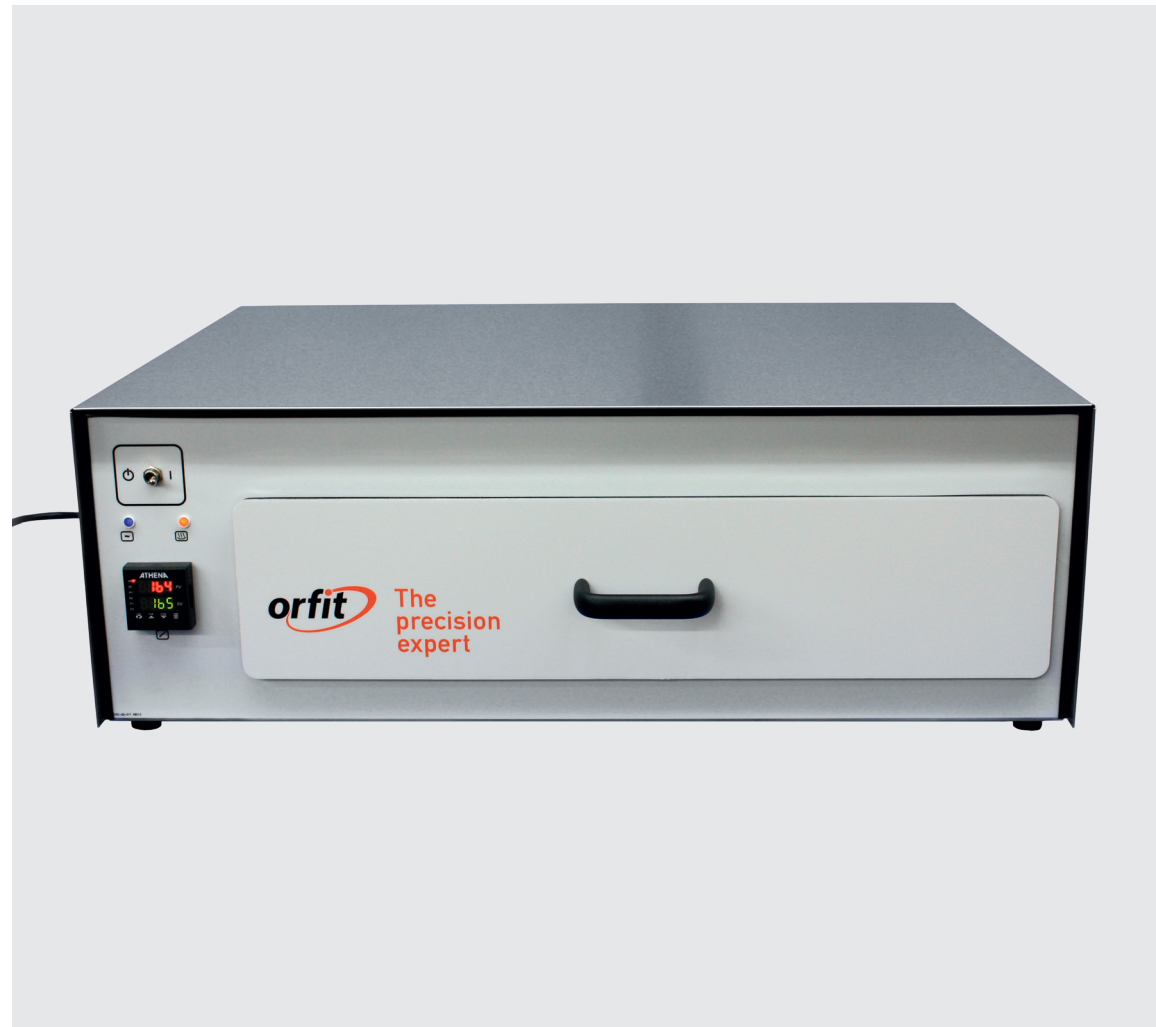
CARACTÉRISTIQUES ET AVANTAGES

Le four à sec est prêt à l'emploi quelques minutes après le début du cycle de chauffe.

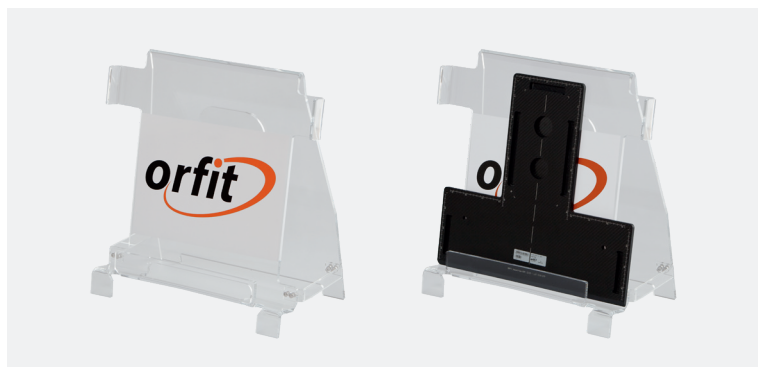
Le four à sec utilise un régulateur de température numérique de haute précision. Le contrôleur intègre l'affichage du point de consigne et de la température de processus. La température peut être réglée entre 65 et 82 °C (150 °F et 180 °F).

Le tiroir est doté d'une grille antiadhésive et peut accueillir des masques 5 points pour la tête, le cou et les épaules.

Réf.	Voltage	Région/Pays
35121/230EU	230	UK
35121/230UK	230	UK
35121/120US	120	US



SOLUTIONS DE RANGEMENT



Réf. 32044

Présentoir de rangement pour plaques de base

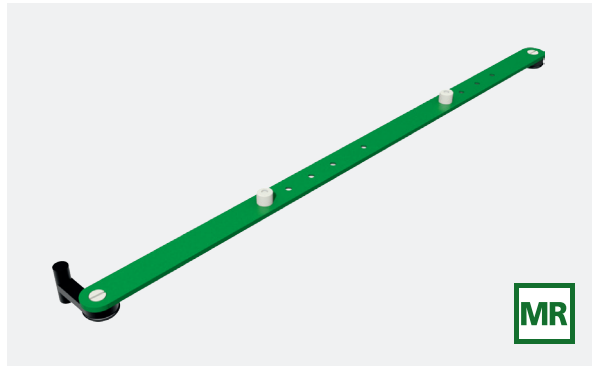


Réf. 29099

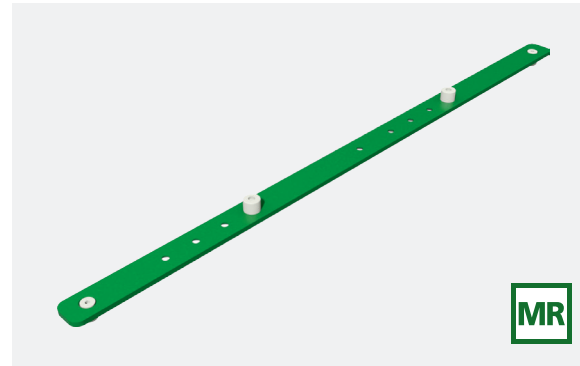
Présentoir de rangement pour plaques de base à montage mural

DISPOSITIFS DE FIXATION

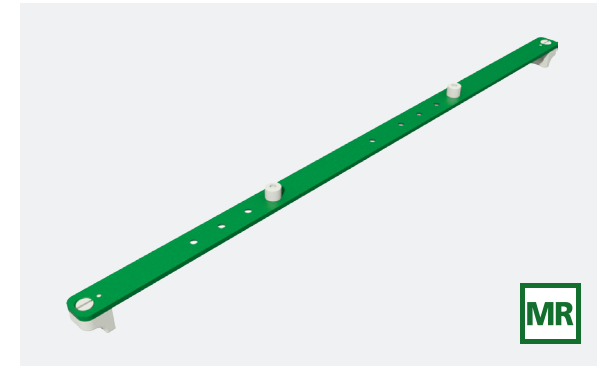
D'autres dispositifs de fixation sont disponibles sur www.orfit.com



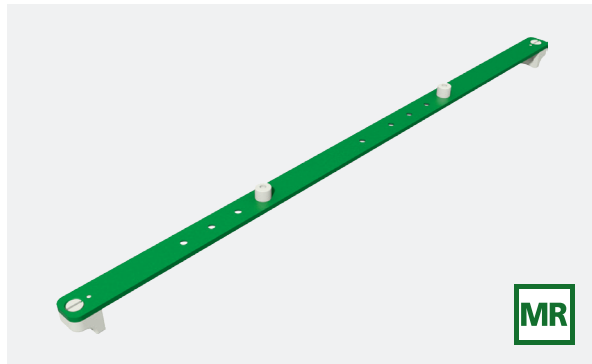
Réf. 32166
Barre de positionnement 2 ergots pour tables Exact*



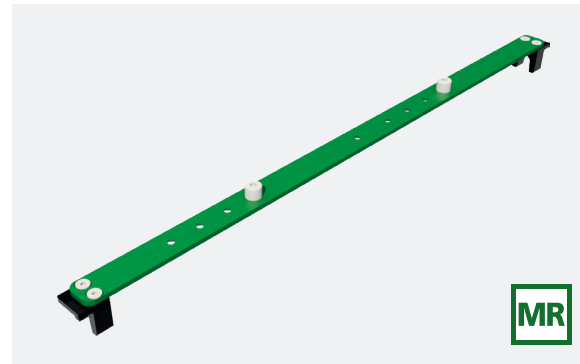
Réf. 32191
Barre de positionnement 2 ergots pour tables iBEAM*



Réf. 32165
Barre de positionnement 2 ergots pour tables Prodigy - 53 cm



Réf. 32208
Barre de positionnement 2 ergots pour tables Prodigy - 53 cm



Réf. 32190
Barre 2 ergots pour tables Pinpoint - 50 cm



*Exact est une marque déposée de VARIAN Medical Systems Inc. / *iBEAM est une marque déposée de Medical Intelligence

INFORMATIONS SUR LES PRODUITS ET ÉDUCATION

Orfit offre une variété d'outils pour aider à améliorer l'expérience avec les dispositifs d'immobilisation d'Orfit. Ces outils comprennent des fiches techniques, des formulaires de configuration des patients, des instructions d'utilisation, des films d'instructions, etc.

SITE WEB

www.orfit.com

Le site d'Orfit est une riche source d'informations précieuses et utiles. Il contient des informations sur tous les produits et accessoires, ainsi que des instructions d'utilisation.

FILMS D'INSTRUCTION

www.youtube.com/OrfitIndustries

- > Mouler un masque à 3 points
 - > Mouler un masque à 5 points
 - > Mouler un masque hybride 3 points à visage ouvert
 - > Mouler un masque hybride 5 points à visage ouvert
 - > La Solution AIO
 - > Solution Poitrine Sagittilt
 - > La solution SBRT
-

TABLEAU DOSIMÉTRIQUE

Veillez consulter notre site web pour les données dosimétriques.

<https://www.orfit.com/app/uploads/Dosimetric-Chart.pdf>




ORFIT BLOG

www.orfit.com/radiation-oncology/blog

Nouveaux produits, communiqués de presse et nouvelles de l'industrie pertinentes peuvent être trouvées sur le blog d'Orfit.

LES RÉSEAUX SOCIAUX

 www.instagram.com/orfit_radiation_oncology

 www.linkedin.com/showcase/orfit-radiation-oncology

 www.twitter.com/orfit



The
precision
expert

www.orfit.com



ORFIT INDUSTRIES

Vosveld 9A | B-2110 Wijnegem | Belgium
T (+32) (0)3 326 20 26
welcome@orfit.com

ORFIT INDUSTRIES AMERICA

810 Ford Drive | Norfolk, Virginia 23523
T 516-935-8500
welcome@orfit.com

17-05-2024
Art. N° 51000F3