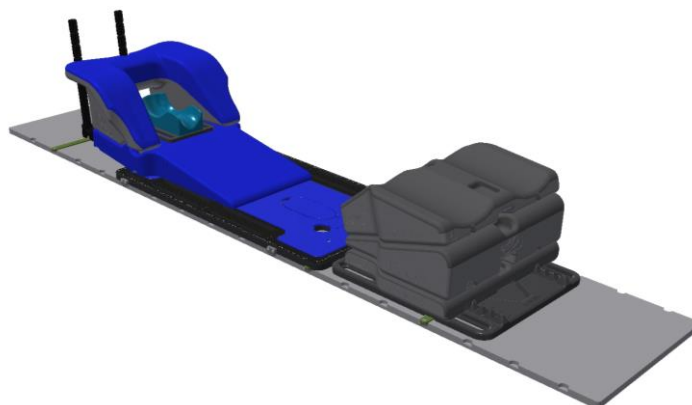


## AIO®-System 3.0

HOCHPRÄZISES PATIENTENLAGERUNGS-  
SYSTEM DER 3. GENERATION



Artikel Nr. :

<b>38003</b>	<b>38102</b>	<b>38001</b>
<b>38004</b>	<b>38200</b>	<b>38002</b>
<b>38100</b>	<b>38201</b>	<b>38005</b>
<b>38101</b>	<b>38202</b>	<b>38006</b>
<b>38008</b>	<b>38126</b>	<b>38127</b>
<b>38128</b>	<b>38204</b>	<b>38205</b>
<b>38210</b>	<b>38206</b>	<b>38007</b>
<b>38213</b>	<b>38211/6</b>	

### A. PRODUKTBEZEICHNUNG

Dieses Produkt ist für die Patientenlagerung und -immobilisierung in der Strahlentherapie bestimmt. Das AIO®-System 3.0 wird in erster Linie für die Behandlung von Malignomen im Thorax und Abdomen eingesetzt. Das System umfasst verschiedene Arten von Basisplatten, einen Satz von Brust- und Lungenlagerungskissen und dazugehöriges Zubehör sowie einen Satz von Knie- und Fußimmobilisierungen. Das System wird in Kombination mit den Raycast® Hochpräzisions-Kopfstützen und Blöcken/Keilen sowie den Efficast® Zuschnitten verwendet, um eine reproduzierbare Patientenpositionierung und -immobilisierung zu ermöglichen. Informationen zu diesen anderen Teilen und Anleitungen zur Herstellung der Masken finden Sie in den jeweiligen 'Gebrauchsanweisungen' und auf [www.orfit.com](http://www.orfit.com).

Das AIO®-System 3.0 ist ein modulares System, bei dem die Kissen und das Zubehör auf die verschiedenen AIO 3.0 Basisplatten aus Kohlefaser (38001, 38005, 38006 & 38008) und Glasfaser (38002) oder direkt auf die Simulations- und Behandlungsliege aufgesteckt werden können. Dadurch ist das System für den Einsatz in CT- und MRT-Scannern mit kleinem Durchmesser geeignet.

Diese Produkte dürfen nur in Verbindung mit von Orfit hergestellten Immobilisationsmasken verwendet werden. Orfit verbietet die Verwendung von nicht zugelassenen Produkten in Verbindung mit seinen eigenen Produkten.

### B. PRODUKTBEZEICHNUNG

#### **AIO 3.0 Basisplatten 38001, 38002, 38005, 38006 & 38008**

Die AIO 3.0 Basisplatten sind das Grundelement des AIO®-Systems 3.0. Die Basisplatten 38001 (Kohlefaser) und 38002 (Glasfaser) sind die Standard-Basisplatten. Die Basisplatten 38005 & 38008 haben keinen Beinseparator-Einsatz, was diese Basisplatten homogener und mit geringerer Dichte im Bereich des Beckens macht.

Die Basisplatten 38006 & 38008 haben eine Aussparung, die sie mit dem Elekta HexaPOD™ evo RT-System kompatibel macht. Diese Aussparung befindet sich auf der Höhe der äußeren Schlitze, die zur Befestigung von extrakraniellen Masken wie 4-Punkt-Beckenmasken, asymmetrischen 5-Punkt-Brustmasken und 6-Punkt-Thorax- und Abdomenmasken verwendet werden. Zur Befestigung dieser Masken an diesen Basisplatten kann nur die innere Reihe der Schlitze verwendet werden.

#### **Brust- & Lungenkissen 38100, 38101 & 38102**

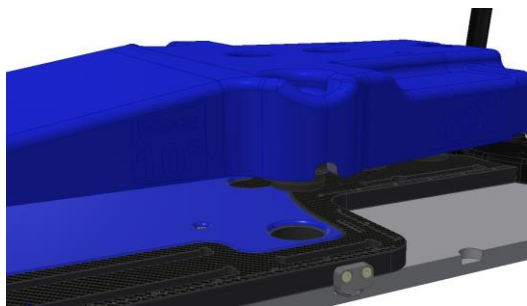
Die Kissen können in Kombination mit den AIO 3.0 Kohlefaser- und Glasfaserbasisplatten verwendet oder direkt auf die Simulations- und Behandlungsliege aufgesteckt werden.

Das 0°-Keilkissen (38101) passt in den dafür vorgesehenen Ausschnitt in den AIO 3.0-Basisplatten.

Das 10°-Keilkissen kann indiziert werden, indem der breiteste Teil der Indizierungsknöpfe (38202) in die dafür vorgesehenen Löcher an der Unterseite des Kissens gesteckt wird.

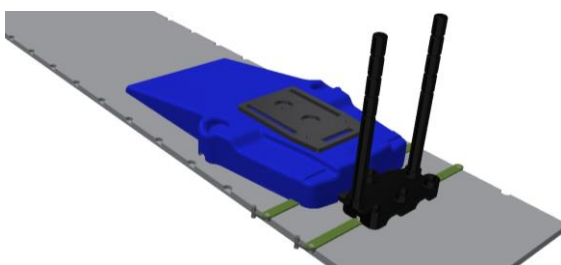


Der überstehende Teil der Indexierungsknöpfe passt in die Positionierungslöcher, die im 0°-Keilkissen und in den AIO 3.0-Basisplatten vorgesehen sind.



Das ‚Armlagerungskissen-hoch‘ kann mit den bereits im Kissen selbst vorhandenen Rastnoppen auf die gleiche Weise zum ‚0°-Keilkissen‘ oder zum ‚10°-Keilkissen‘ indiziert werden. Die Indexierungsknöpfe passen in die vorgesehenen Positionierungslöcher im ‚0°-Keilkissen‘ und in den Fußplatten oder in die vorgesehenen Positionierungslöcher auf der Oberseite des 10°-Keilkissens.

Das 10°-Keilkissen und das ‚Armlehnenkissen-hoch‘ können auch ohne Basisplatte direkt auf die Simulations- und Behandlungsliege aufgesteckt werden. Die Indexierung des ‚10°-Keilkissens‘ erfolgt mittels 2-Stift- oder 3-Stift-Indexierungsleisten und ‚eigenständigem Griffstangenrahmen‘ 38004.



Beim Indexieren des ‚10°-Keilkissens‘ direkt auf die Simulations- und Behandlungsliege werden die Indexierknöpfe umgedreht und mit dem kleinsten

Teil in die dafür vorgesehenen Löcher an der Unterseite des Kissens gesteckt. Auf diese Weise stehen die Knöpfe nicht vor, so dass die Kissen flach auf der Liege positioniert und indiziert werden können. Der freistehende Griffstangenblock 38004 passt in die vorgesehene Aussparung an der Unterseite des 10°-Keilkissens und passt über eine 2-Stift- oder 3-Stift-Rastleiste.



Das Armauflagenkissen hoch kann mit einer 2-Stift- oder 3-Stift-Indexierungsstange direkt auf die Simulations- und Behandlungsliege indiziert werden. Weitere Informationen zur Positionierung des Patientenkopfes finden Sie im Abschnitt ‚Eigenständigem-Griffstangenrahmen 38004‘ weiter unten.

#### **Sekundäre Basisplatte 38003**

Die sekundäre Basisplatte ermöglicht die Verwendung von 4-Punkt-Lungen- und Thoraxmasken, asymmetrischen 5-Punkt-Brustmasken und 6-Punkt-Thoraxmasken in Kombination mit den blauen AIO 3.0 Brust- & Lungenimmobilisationskissen.

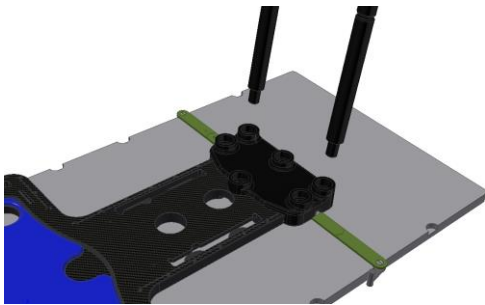
Diese hochdichte Basisplatte hat 3 Positionierknöpfe an der Unterseite der Platte, die in die vorgesehenen Positionierungslöcher im 10°-Keilkissen passen. Diese sekundäre Basisplatte kann nicht direkt auf die Simulations- und Behandlungsliege indiziert werden.

Stellen Sie immer sicher, dass die sekundäre Basisplatte korrekt positioniert und indiziert ist.

#### **Zubehör für Handpositionierung 38200, 38201 & 38213**

Die Griffstangenmanschette (38200) und die Griffstange lang (38201) ermöglichen eine bequeme und reproduzierbare Positionierung der Hände der Patienten bei Thoraxbehandlungen mit dem AIO®-System 3.0 Brust- & Lungenboard. Um die Griffstangenmanschette auf den AIO 3.0-Basisplatten zu indizieren, schieben Sie sie auf das kraniale Ende der Basisplatten. 1 oder 2 Griffstangen können in die dafür vorgesehenen Positionierungslöcher in der Griffstangenmanschette eingesetzt werden.

Die Griffstangenmanschette kann mit einer 2-Stift- oder 3-Stift-Rastleiste an der Liege eingerastet werden (siehe Bild unten).



Wenn das AIO®-System 3.0 Brust- & Lungenboard ohne eine der AIO 3.0 Basisplatten verwendet wird, kann der Griffstangenkragen auf das kraniale Ende des eigenständigen Griffstangenblocks 38004 geschoben werden. Weitere Informationen finden Sie im Abschnitt "Standalone-Griffstangenblock 38004" weiter unten.

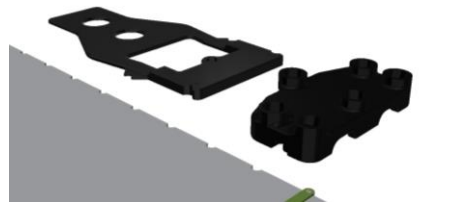
Der ineinandergreifende, vorstehende Handgriff (38213) dient zum Festhalten der Hände beim Auflegen auf die Armauflage. Es können 2 gleichzeitig verwendet werden, indem sie in der Mitte ineinandergreifen.

Vergewissern Sie sich immer, dass die Griffstangenmanschette und die Griffstangenlänge korrekt auf der Basisplatte oder der Liege positioniert und indiziert sind.

#### **Freistehender Griffpolblock 38004**

Der eigenständige Griffstangenblock wird zur Indexierung der Hände und des Kopfes von Brust- und Lungenpatienten verwendet, wenn diese ohne Verwendung einer der AIO 3.0-Basisplatten behandelt werden. Der eigenständige Griffstangenblock wird in Kombination mit der Griffstangenmanschette und den Raycast® Hochpräzisionskopfstützen verwendet, um eine komfortable und reproduzierbare Position des Patienten zu schaffen.

Der Standalone-Griffstangenblock wird mittels einer 2- bzw. 3-stiftigen Indexierungsleiste an der Simulations- und Behandlungsliege indiziert. Die Griffstangenmanschette wird auf die kraniale Seite des Standalone-Griffstangenblocks aufgeschoben und durch Einstecken von 1 oder 2 Griffstangen in die dafür vorgesehenen Positionierungslöcher in der Griffstangenmanschette arretiert (siehe Abbildung unten).



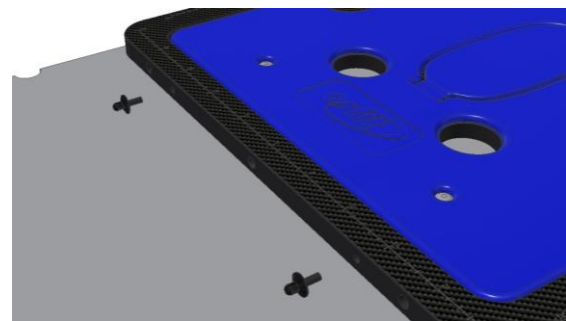
Vergewissern Sie sich immer, dass der Standalone-Griffpolblock korrekt auf der Simulations- und Behandlungsliege positioniert und indiziert ist.

#### **Knie- und Fußpositionierungsset (38126, 38127, 38128, 38204, 38205, 38206 & 38210)**

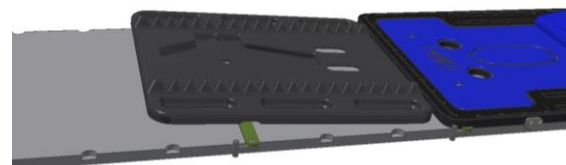
- **Aufbau mit AIO 3.0-Basisplatten**

Die Verlängerungsrahmen für Knie- und Fußstütze (38204 & 38210), die die Knie- und Bein-Immobilisationskissen und die indexierbare Fußstütze (38206) halten, können mit Hilfe der Indexierungsknöpfe 38205 an jeder der AIO 3.0-Basisplatten befestigt werden.

Die Indexierungsknöpfe sind am kaudalen Ende der Basisplatte angeschraubt.



Die Verlängerungsrahmen für Knie- und Fußstütze fallen über die Noppen und werden gleichzeitig auf eine 2-Stift- oder 3-Stift-Teilungsleiste geschaltet.



Alle Knie- und Bein-Immobilisationskissen haben an der Unterseite Einkerbungen. Diese Kerben fallen über die Dreiecksnoppen an den Verlängerungsplatten und die Indexierungsrippen am Keil- (38127) und Erhöhungskissen (38128).



Die AIO 3.0-Fußstütze hat auch Kerben an der Unterseite, die über die dreieckigen Knöpfe an den Verlängerungsrahmen für die Knie- und Fußstütze fallen. Es wird empfohlen, den langen Verlängerungsrahmen (38210) zu verwenden, wenn die AIO 3.0-Fußstütze verwendet wird, um sicherzustellen, dass sowohl die Knie- und Beinpositionierungskissen als auch die Fußstütze auf den Rahmen passen.

Die Fußstütze kann in drei verschiedenen Winkeln gekippt werden. Zum Kippen wird die Fußstütze am Griff in der Mitte angehoben und in der gewünschten Position (1, 2 oder 3) abgelegt. Die Position kann an jeder Seite der indexierbaren Fußstütze abgelesen werden. Überprüfen Sie immer, ob die indexierbare Fußstütze richtig verriegelt ist, indem Sie prüfen, ob die Markierungsfarbe grün ist. Sie erscheint rot, wenn der Rastfußträger nicht richtig verriegelt ist.



Die Fußstützenschalen können auch in fünf verschiedenen Winkeln gedreht werden. Um die Fußstützenschalen zu drehen, sollte jede Schale angehoben und in der gewünschten Position (A, B, C, D oder E) abgesetzt werden. Die Position kann am kaudalen Ende der Fußstütze abgelesen werden. Vergewissern Sie sich immer, dass die Fußstützenschalen korrekt verriegelt sind.



Bei Bedarf können die Fußstützenschalen von der indexierbaren Fußstütze abgenommen werden, indem die Verriegelung an der Rückseite der Fußstütze entfernt wird.

Stellen Sie immer sicher, dass die Knie- und Beinpolster und die indexierbare Fußstütze korrekt auf den anderen Polstern oder dem Extensionsrahmen positioniert sind. Notieren Sie sich für jeden Patienten, welche Kombination von Kissen verwendet wird und die Position auf dem Rahmen. Die Position auf dem Rahmen wird durch Zahlen auf einer Seite des Rahmens angegeben.

- **Aufbau ohne AIO 3.0-Basisplatten**

Alle Knie- und Bein-Immobilisationskissen haben Löcher, die eine 2-Stift- oder 3-Stift-Indexierungsschiene aufnehmen und somit direkt auf die Simulations- oder Behandlungsliege indexiert werden können.



Vergewissern Sie sich immer, dass die Kissen korrekt auf den anderen Kissen oder der Indexierungsleiste positioniert sind. Notieren Sie sich für jeden Patienten, welche Kissenkombination verwendet wird und die Position auf dem Indexierungsbalken. Das Kissen kann an 5 verschiedenen Positionen indexiert werden.

Die indexierbare Fußstütze ist nicht 2-Stift- oder 3-Stift-Leisten-kompatibel und kann nur mit einem der Verlängerungsrahmen für Knie- und Fußstütze verwendet werden.

Die Verlängerungsrahmen für Knie- und Fußstütze können auch als eigenständiges Produkt zur

Indexierung der Knie- & Beinpolster und der indexierbaren Fußstütze ohne den Einsatz einer AIO 3.0-Basisplatte verwendet werden. In diesem Fall wird der Verlängerungsrahmen mittels einer 2-Stift- oder 3-Stift-Indexierungsleiste auf der Liege indexiert.

## C. VORSICHTSMASSNAHMEN FÜR DEN GEBRAUCH

### C.1. Basisplatten

- Dies sind zerbrechliche Produkte, bitte behandeln Sie sie mit Vorsicht. Bei grober Handhabung können sie beschädigt werden und es können sich Splitter lösen. Wenn dies geschieht, verwenden Sie die Basisplatten nicht mehr, um zu verhindern, dass die Splitter mit der Haut des Patienten oder des Anwenders in Kontakt kommen. Wenden Sie sich an Ihren Händler.
- Stellen Sie die Basisplatten immer auf eine ebene Fläche.
- Befestigen Sie die Basisplatte immer sicher an der Behandlungsliege, bevor Sie einen Patienten positionieren. Weitere Informationen zur Befestigung dieser Basisplatten an einer Liegefläche finden Sie auf unserer Website <http://www.orfit.com/en/fixation-devices/>.
- Vermeiden Sie stets Punktlasten.
- Verwenden Sie die Basisplatten nicht, nachdem sie einen starken Aufprall auf den Boden, die Wand/Tür oder ein anderes Gerät im Raum hatten. Ein Aufprall könnte die Festigkeit der internen Struktur beeinträchtigen und zu einem Ausfall führen.
- Verwenden Sie die Basisplatten nicht über die maximale Überhanglinie hinaus.
- Das maximale Patientengewicht für alle AIO 3.0 Basisplatten beträgt 200 kg / 440.92 lbs.
- Berücksichtigen Sie unbedingt das Gewicht jedes Gegenstands, der auf den Basisplatten platziert wird, und addieren Sie es zum Patientengewicht, um sicherzustellen, dass das Gesamtgewicht die maximale Belastungsgrenze nicht überschreitet.
- Die maximale Belastung des Kopfteils aller AIO 3.0-Basisplatten bei Verwendung in der maximalen Überhangposition beträgt 80 kg / 176.37 lbs.

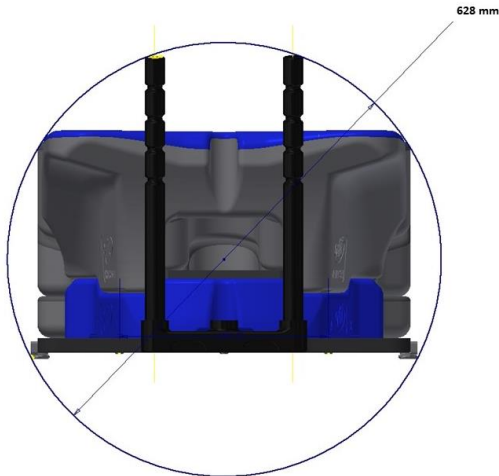
### C.2. Kissen

- Überprüfen Sie immer den korrekten Sitz der Kissen auf den Basisplatten bzw. der Simulations- und Behandlungsliege.
- Die an den Behandlungsmaschinen verwendeten Kissen werden oft häufiger benutzt als die an den Simulatoren und während der Bildgebungsphasen. Wir empfehlen daher, die Küssensätze regelmäßig zwischen den verschiedenen Maschinen zu wechseln, um Unterschiede im Verschleiß der Kissen zu vermeiden.
- Setzen Sie die Polster nicht einem Heißluftgebläse aus
- Achten Sie darauf, dass keine scharfen Gegenstände mit den Polstern in Berührung kommen können.
- Die AIO 3.0-Kissen können nicht auf den AIO-Basisplatten<sup>der 1. oder 2. Generation</sup> verwendet werden.

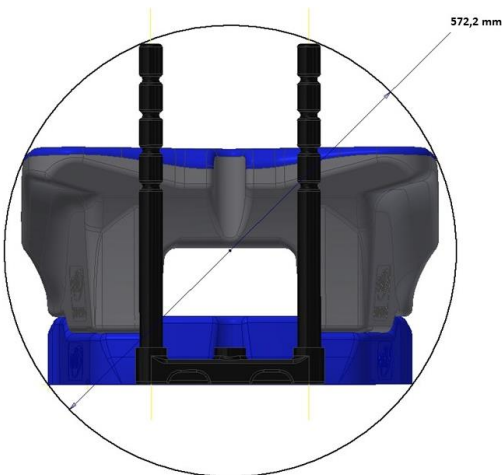
### C.3. Allgemein

- Wenden Sie keine übermäßige Kraft auf die Griffstangen an. Stellen Sie sicher, dass der Pflegebedürftige die Griffstangen nicht zum Umlagern oder zum Absteigen vom Board benutzt.
- Achten Sie auf eine Kollision mit dem Portal.
- Bei Unklarheiten über den sicheren Gebrauch dieser Produkte wenden Sie sich an Ihren Händler.
- Informieren Sie im Falle eines unerwünschten Ereignisses mit diesen Geräten den Lieferanten und die örtlichen Behörden.
- Ein Patienten-Setup-Formular für jeden Behandlungsbereich ist auf der Orfit-Website verfügbar.
- Die Bilder unten geben eine Vorstellung von den Abmessungen des kompletten AIO 3.0 Brust- & Lungenboard-Sets und der minimalen Bohrungsgröße (CT-Scanner etc.), die für einen klaren Durchgang benötigt wird. Wenn eine bestimmte Küssenaufbau nicht in die Bohrung einfahren kann, wird empfohlen, die Armlehne und die Griffstangen zu entfernen, den Tisch durch die Bohrung zu schieben und die Armlehne und die Griffstangen von der Rückseite des Scanners wieder einzusetzen. Die erste Ansicht stellt den höchstmöglichen Aufbau dar (Basisplatte,

0-Grad-Kissen, 10°-Keil und Armauflage hoch zusammen mit zwei Griffstangen):



Die zweite Ansicht zeigt einen unteren Aufbau ohne Basisplatte (Standalone-Griffstangenblock-Tragrahmen, 10°-Keil und Armauflage hoch zusammen mit zwei Griffstangen):



#### D. EIGENSCHAFTEN

**38001 - AIO 3.0 - Basisplatte CFL**

**38005 - AIO 3.0 - Basisplatte CFL - ohne Beinseparator**

**38006 - AIO 3.0 - Basisplatte CFL - Hexapod™-kompatibel**

**38008 - AIO 3.0 - Basisplatte CFL - Ohne Beinseparator - Hexapod™ kompatibel**

##### Physikalische Eigenschaften:

Diese Basisplatten sind aus Kohlefaserlaminat gefertigt.

Diese Produkte sind aufgrund der verwendeten Kohlefasermaterialien als "MR unsicher" gekennzeichnet.

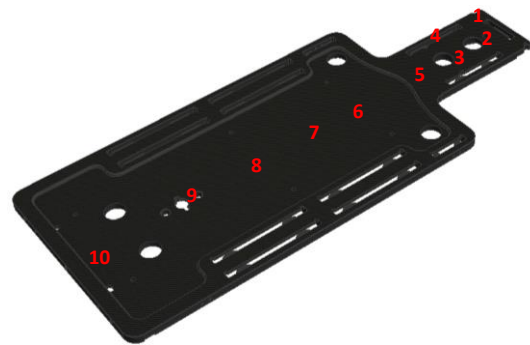


##### Dosimetrische Eigenschaften:

Der Dämpfungsfaktor ( $\pm 0,15\%$ ) und der Skin-Aufbau ( $\pm 0,1\text{ mm}$ ) sind die folgenden:

Position	Dämpfung ( $\pm 0.15\%$ ) (6MV)	Dämpfung ( $\pm 0.15\%$ ) (15MV)	Hautaufbau ( $\pm 0,1\text{ mm}$ ) (15 MV)
	%	%	Mm H2O-Äquiv.
1	1.8	1.1	4.1
2	4.5	2.8	10.7
3	1.8	1.2	4.3
4	3.8	2.5	9.3
5	1.9	1.2	4.3
6	1.1	0.7	2.3
7	1.1	0.7	2.6
8	1.1	0.7	2.4
9	3.7	2.4	8.9
10	2.2	1.4	5.0

Die Zeichnung unten zeigt die entsprechenden Positionen. Die AIO 3.0-Basisplatten CFL haben Bereiche, in denen zur Verstärkung von Teilen wie Schraubeneinsätzen und dem Beinseparator Materialen mit höherer Dichte verwendet wurden. Die Basisplatten haben in den Behandlungsbereichen niedrige Dämpfungs- und Skin-Aufbauwerte.



**Hinweis:** Verwenden Sie diese Zahlen nur als Richtwert. Führen Sie die Messungen in Ihrer Abteilung erneut durch, um diese Ergebnisse zu überprüfen.

**Hinweis:** Die Basisplatten 38005 & 38008 enthalten nicht den Schenkeltrenneinsatz (Position 9).

### 38002 - AIO 3.0 - Basisplatte FGL - MR sicher

#### Physikalische Eigenschaften:

Diese Basisplatte ist aus Glasfaserlaminat gefertigt.

Abmessungen : L 1298 mm x B 540 mm x H 21 mm

L 51,10" x B 21,26" x H 0,83"

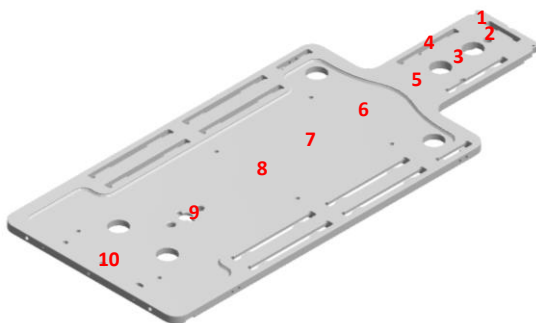
Dieses Produkt besteht vollständig aus elektrisch nicht leitenden, nicht-metallischen und nicht-magnetischen Materialien und ist MR-sicher.



#### Dosimetrische Eigenschaften:

Position	Dämpfung (± 0.15 %) (6MV)	Dämpfung (± 0.15 %) (15MV)	Hautaufbau (± 0,1 mm) (15 MV)
	%	%	Mm H2O- Äquiv.
1	2.9	1.9	7.0
2	5.6	3.6	13.7
3	3.0	1.9	7.1
4	5.0	3.2	12.0
5	3.0	1.9	7.0
6	1.9	1.2	4.3
7	1.9	1.2	4.4
8	1.9	1.2	4.4
9	4.3	2.8	10.6
10	3.0	1.9	7.0

Die Zeichnung unten zeigt die entsprechenden Positionen. Die AIO 3.0 Basisplatte FGL weist Bereiche auf, in denen zur Verstärkung von Teilen wie Schraubeneinsätzen und dem Beinseparatoreinsatz Materialien mit höherer Dichte verwendet wurden. Die Basisplatte hat in den Behandlungsbereichen niedrige Dämpfungs- und Skin-Aufbauwerte.



Hinweis: Verwenden Sie diese Zahlen nur als Richtwert. Führen Sie die Messungen in Ihrer Abteilung erneut durch, um diese Ergebnisse zu überprüfen.

### 38003 - AIO 3.0 - Sekundäre Basisplatte - High Density

### 38004 - AIO 3.0 - Standalone-Griffstangenblock-Trägerrahmen

### 38200 - AIO 3.0 - Griffmuffe

### 38201 - AIO 3.0 - Griffstange lang

### 38202 - AIO 3.0 - Indexierknopf für Kissen

### 38206 - AIO 3.0 - Indexierbare Fußstütze

### 38204 - AIO 3.0 - Kurzer Verlängerungsrahmen für Knie- und Fußstütze

### 38210 - AIO 3.0 - Langer Verlängerungsrahmen für Knie- und Fußstütze

### 38205 - AIO 3.0 - Knopf für kurzen und langen Auszugsrahmen

### 38213 - AIO 3.0 - Interlocking vorstehender Handgriff

### 38211/6 - AIO 3.0 - Pion für 0°-Kissen

#### Materialeigenschaften:

Diese Produkte bestehen vollständig aus elektrisch nicht leitenden, nicht metallischen und nicht magnetischen Materialien und sind MR-sicher.



#### Dosimetrische Eigenschaften:

Diese Produkte bestehen aus einem Material mit hoher Dichte und sind nicht zur Durchbehandlung vorgesehen. Die Produkte befinden sich nicht im Behandlungsbereich.

### 38007 - AIO 3.0 - Sekundäre Basisplatte - Niedrige Dichte

#### Materialeigenschaften:

Dieses Produkt besteht vollständig aus elektrisch nicht leitenden, nicht-metallischen und nicht-magnetischen Materialien und ist MR-sicher.



- 38100 - AIO 3.0 - Armlehne hoch
- 38106 - AIO 3.0 - Armlehne niedrig
- 38101 - AIO 3.0 - 0 Grad Kissen
- 38102 - AIO 3.0 - Keil 10°
- 38126 - AIO 3.0 - Knie- & Bein-Immobilisationskissen - Top

38127 - AIO 3.0 - Knie- & Bein-Immobilisationskissen - Keil

38128 - AIO 3.0 - Knie- & Bein-Immobilisationskissen - Elevation

#### Materialeigenschaften:

Diese Produkte bestehen vollständig aus elektrisch nicht leitenden, nicht metallischen und nicht magnetischen Materialien und sind MR-sicher.



#### Dosimetrische Eigenschaften:

Der Dämpfungsfaktor ( $\pm 0,15\%$ ) und der Hautaufbau ( $\pm 0,1\text{ mm}$ ) pro cm Material sind wie folgt:

Dämpfung ( $\pm 0,15\%$ )		Aufbau der Haut ( $\pm 0,1\text{ mm}$ )	
6 MV	15 MV	6 MV	15 MV
0.25%	0.15%	0,6 mm	0,6 mm

Hinweis: Verwenden Sie diese Zahlen nur als Richtwert. Führen Sie die Messungen in Ihrer Abteilung erneut durch, um diese Ergebnisse zu überprüfen.

#### **E. WARTUNG UND ABFALLMANAGEMENT**

Diese Produkte können mit einem Desinfektionsmittel auf Ethanol- oder Isopropanolbasis, das mit einem weichen Tuch aufgetragen wird, gereinigt und desinfiziert werden. Wenn Sie sich bezüglich der Reinigungsflüssigkeit unsicher sind, verwenden Sie diese nicht. **Verwenden Sie niemals Aerosolsprays, ätzende Reinigungsmittel, Lösungsmittel oder scheuernde Reinigungsmittel.** Weitere Reinigungsanweisungen finden Sie in den [Orfit-Reinigungsrichtlinien](#).

Die AIO 3.0-Kissen sind aus einem geschlossenzelligen Schaumstoff gefertigt und nehmen keine Reinigungsmittel auf. Diese Produkte sollten regelmäßig überprüft werden, um sicherzustellen, dass die Teile nicht abgenutzt sind und repariert oder ausgetauscht werden müssen. **Versuchen Sie nicht, Reparaturen selbst durchzuführen.** Wenden Sie sich an Ihren Händler, wenn Sie Fragen oder Bedenken haben.

Diese Produkte können mit dem Hausmüll entsorgt werden.

#### Hinweis:

Es ist verboten, Änderungen an diesem Text ohne vorherige Genehmigung von Orfit Industries vorzunehmen. THE AIO SOLUTION® und EFFICAST® sind eingetragene Warenzeichen von ORFIT INDUSTRIES N.V.



ORFIT INDUSTRIES  
Vosveld 9A | B-2110 Wijnegem | Belgium  
T (+32) (0)3 326 20 26  
welcome@orfit.com

[www.orfit.com](http://www.orfit.com)



Art. Nr.  
VERSION  
LETZTE AKTUALISIERUNG:  
06/04/2021  
REVISIONSDATUM:  
06/04/2023